



MK Basic Perform ist ein Leichtbauschachtsystem aus Calciumsilikat, welches mit thermischer Vorbehandlung geprüft wurde. In Verbindung mit den geeigneten CE-zertifizierten Abgassystemen kann der MK Basic Perform als Montageschacht (T 400 LA90) verwendet werden.

## Merkmale MK Basic Perform:

- \* Einsatzbereich: Gas, Heizöl, Holz, Pellets, Kohle
- \* Betrieb im Unter- oder Überdruck möglich (mit entsprechendem Innenrohr)
- \* Bauaufsichtlich zugelassen

## Charakteristik für das System MK Basic Perform

Eigenschaften	MK Basic Perform
Feuerklasse	LA90
Temperaturklasse	T400
Material	Calciumsilikatplatten Promatect-L500 (40 mm stark)
Zulassungsnummer	Z-7.4-3484
Garantie	2 Jahre

### Warenrücknahme:

\* Generell hier keine Rücknahme möglich

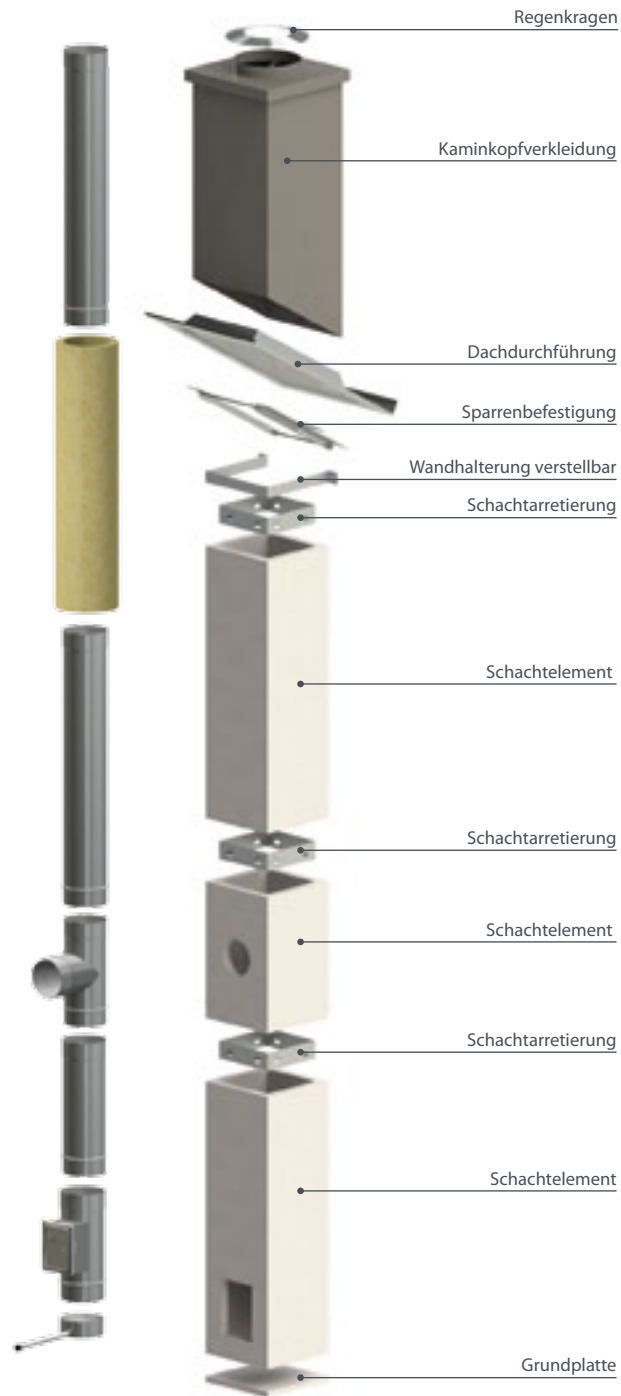
### Versand:

\* Lieferung erfolgt durch Spedition oder Post

\* Expresslieferungen jederzeit möglich



MK Basic Perform im Detail



MK WDF Protect



LEGENDE

Rund	Gas, Heizöl	Edelstahl - Innenrohr	CE Zertifikate	System für feuchteunempfindliche Betriebsweise
Oval	Holz	Dämmstärke	Garantie	System für trockene Betriebsweise
Eckig	Kohle	Maximale Betriebstemperatur	System für den Unterdruck (ohne Dichtungen)	
Einsatz für die Lüftung	Pellets	Materialstärke in mm	System für den Überdruck (mit Dichtungen)	



**Gewicht pro Meter (nur Schachtelement)**

Innenmaß (mm)	Gewicht ( ca.)
170x170	18 kg
210x210	22 kg
240x240	23,5 kg
260x260	25 kg
290x290	28 kg
330x330	31,5 kg
380x380	36 kg

**Max. Durchmesser Innenrohr einwandig**

170x170	110 mm
210x210	150 mm
240x240	180 mm
260x260	200 mm
290x290	225 mm
330x330	250 mm
380x380	300 mm

**Max. Durchmesser Innenrohr bei Systemwechsel MKS-MKD (ew-dw) im Schacht**

170x170	80 mm
210x210	130 mm
240x240	160 mm
260x260	180 mm
290x290	200 mm
330x330	250 mm
380x380	300 mm

HINWEIS: Andere Schachtmaße / Ausführungen auf Anfrage

**Schachtaußenmaß**

Schachtinnenmaß + 2x 40 mm Wanddicke = Schachtaußenmaß  
 Bsp. 170 x 170 mm innen = 250 x 250 mm aussen

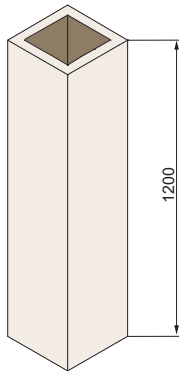
**Möglicher Freistand über Dach / mit doppelwandigen Elementen**

Bei Verwendung von doppelwandigen Elementen ist darauf zu achten, dass das Schachtsystem durch die Dachhaut geführt wird. Im letzten Schachtelement wird dann bereits ein doppelwandiges Abgasrohr montiert, um den Freistand über Dach von maximal 3,0 Meter ( ab der letzten Halterung) zu erreichen. Hierbei ist darauf zu achten, dass sowohl das Schachtelement als auch das doppelwandige Abgasrohr im Sparrenbereich mit einer Halterung befestigt und fixiert wird.



**Schachtelement 1200 mm**

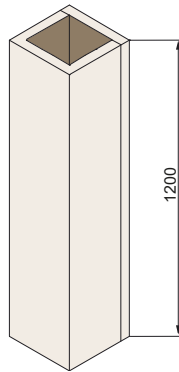
**SP1200**



SYSTEM	MK BASIC PERFORM
KÜRZEL	SP1200
INDEX	PSCH1200XX*
170x170	
210x210	
240x240	
260x260	
290x290	
330x330	
380x380	

**Schachtelement 1200 mm abnehmbar**

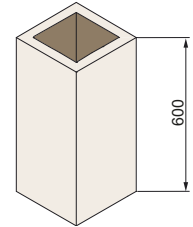
**SP1200A**



SYSTEM	MK BASIC PERFORM
KÜRZEL	SP1200A
INDEX	PSCH1200AXX*
170x170	
210x210	
240x240	
260x260	
290x290	
330x330	
380x380	

**Schachtelement 600 mm**

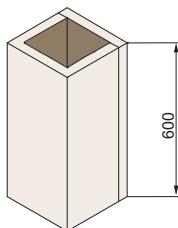
**SP600**



SYSTEM	MK BASIC PERFORM
KÜRZEL	SP600
INDEX	PSCHA600XX*
170x170	
210x210	
240x240	
260x260	
290x290	
330x330	
380x380	

**Schachtelement 600 mm abnehmbar**

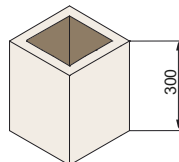
**SP600A**



SYSTEM	MK BASIC PERFORM
KÜRZEL	SP600A
INDEX	PSCH600AXX*
170x170	
210x210	
240x240	
260x260	
290x290	
330x330	
380x380	

**Schachtelement 300 mm**

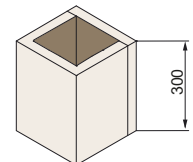
**SP300**



SYSTEM	MK BASIC PERFORM
KÜRZEL	SP300
INDEX	PSCH300XX*
170x170	
210x210	
240x240	
260x260	
290x290	
330x330	
380x380	

**Schachtelement 300 mm abnehmbar**

**SP300A**

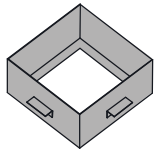


SYSTEM	MK BASIC PERFORM
KÜRZEL	SP300A
INDEX	PSCH300AXX*
170x170	
210x210	
240x240	
260x260	
290x290	
330x330	
380x380	



**Schachtarretierung**

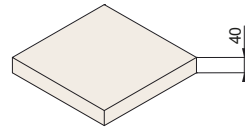
**SPSA**



SYSTEM	MK BASIC PERFORM
KÜRZEL	SPSA
INDEX	PSCHSAXX*
170x170	
210x210	
240x240	
260x260	
290x290	
330x330	
380x380	

**Grundplatte**

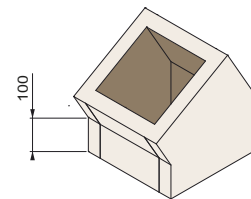
**SPGP**



SYSTEM	MK BASIC PERFORM
KÜRZEL	SPGP
INDEX	PSCHGPPXX*
170x170	
210x210	
240x240	
260x260	
290x290	
330x330	
380x380	

**Schachtbogen 15°**

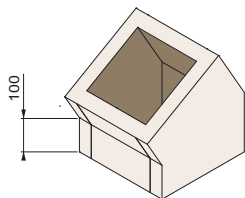
**SPB15**



SYSTEM	MK BASIC PERFORM
KÜRZEL	SPB15
INDEX	PSCHB15XX*
170x170	
210x210	
240x240	
260x260	
290x290	
330x330	
380x380	

**Schachtbogen 30°**

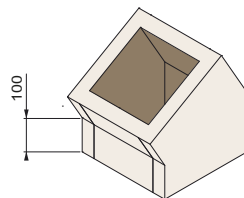
**SPB30**



SYSTEM	MK BASIC PERFORM
KÜRZEL	SPB30
INDEX	PSCHB30XX*
170x170	
210x210	
240x240	
260x260	
290x290	
330x330	
380x380	

**Schachtbogen 45°**

**SPB45**



SYSTEM	MK BASIC PERFORM
KÜRZEL	SPB45
INDEX	PSCHB45XX*
170x170	
210x210	
240x240	
260x260	
290x290	
330x330	
380x380	

**Wandhalterung verstellbar 0-100 mm**

**SPBWH**



SYSTEM	MK BASIC PERFORM
KÜRZEL	SPBWH
INDEX	PSCHWHXX*
170x170	
210x210	
240x240	
260x260	
290x290	
330x330	
380x380	



**Sparrenbefestigung (bis 45°)**

**SPSB**



SYSTEM	MK BASIC PERFORM
KÜRZEL	SPSB
INDEX	PSCHSBXX*
170x170	64 €
210x210	76 €
240x240	76 €
260x260	76 €
290x290	76 €
330x330	76 €
380x380	88 €

**Stützwinkel zur Abstützung**

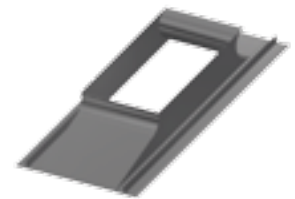
**SPSW**



SYSTEM	MK BASIC PERFORM
KÜRZEL	SPSW
INDEX	PSCHSWXX*
170x170	42 €
210x210	42 €
240x240	45 €
260x260	45 €
290x290	45 €
330x330	48 €
380x380	52 €

**Kamineinfassung bis 45° (EDST)**

**SPKE**



SYSTEM	MK BASIC PERFORM
KÜRZEL	SPKE
INDEX	PSCHKEXX*
170x170	132 €
210x210	141 €
240x240	154 €
260x260	154 €
290x290	162 €
330x330	167 €
380x380	182 €

**Brandschutzkleber 1 kg**

**SPBK**

**1 kg**



SYSTEM	MK BASIC PERFORM
KÜRZEL	SPBK
INDEX	PSCHBK
170x170	
210x210	
240x240	
260x260	
290x290	
330x330	
380x380	

**Spachtelmasse 5 kg**

**SPSM**

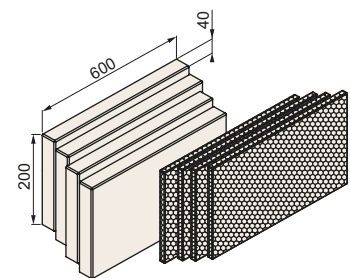
**5 kg**



SYSTEM	MK BASIC PERFORM
KÜRZEL	SPSM
INDEX	PSCHSM
170x170	
210x210	
240x240	
260x260	
290x290	
330x330	
380x380	

**Brandschutzrahmen L=600<sup>3x3</sup>**

**SPBSR600**



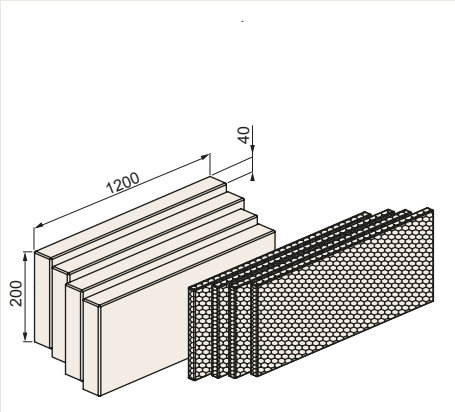
SYSTEM	MK BASIC PERFORM
KÜRZEL	SPBSR600
INDEX	PSCHBSR600
170x170	
210x210	
240x240	
260x260	
290x290	
330x330	
380x380	

\*\*für Decke und Flachdach



**Brandschutzrahmen  
L=1200\*\***

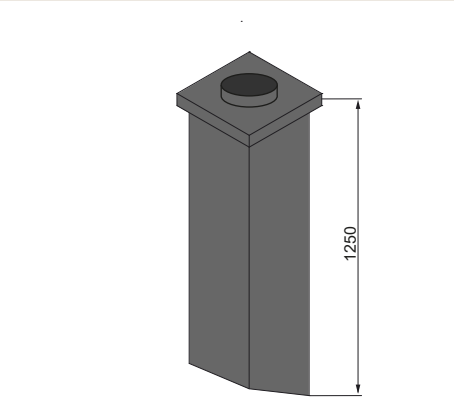
**SPBSR1200**



SYSTEM	MK BASIC PERFORM
KÜRZEL	SPBSR1200
INDEX	PSCHSAXX*
170x170	
210x210	
240x240	
260x260	
290x290	
330x330	
380x380	

**Stulpkopf ALU H=1,25m/  
anthrazitgrau**

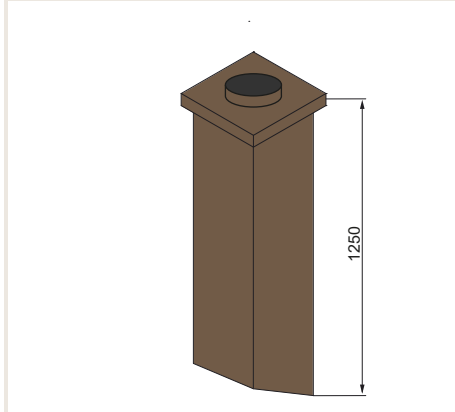
**SPSK125AG**



SYSTEM	MK BASIC PERFORM
KÜRZEL	SPSK125AG
INDEX	PSCHSKT25AGXX*
170x170	
210x210	
240x240	
260x260	
290x290	
330x330	
380x380	

**Stulpkopf ALU H=1,25m/  
sepiabraun**

**SPSK125SB**



SYSTEM	MK BASIC PERFORM
KÜRZEL	SPSK125SB
INDEX	PSCHSKT25SBXX*
170x170	
210x210	
240x240	
260x260	
290x290	
330x330	
380x380	

\*\*für Decke und Flachdach

**Korsett  
(1,25 - 2,0 Meter Auskrägung)**

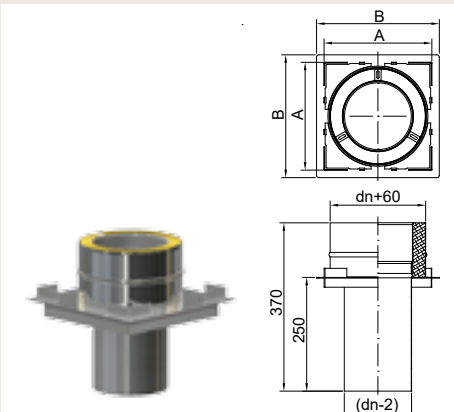
**SPKA200**



SYSTEM	MK BASIC PERFORM
KÜRZEL	SPKA200
INDEX	PSCHSKA200XX*
170x170	
210x210	
240x240	
260x260	Preis auf Anfrage
290x290	
330x330	
380x380	

**KFTBP - Kaminfuß für Schacht-  
montage Basic Perform**

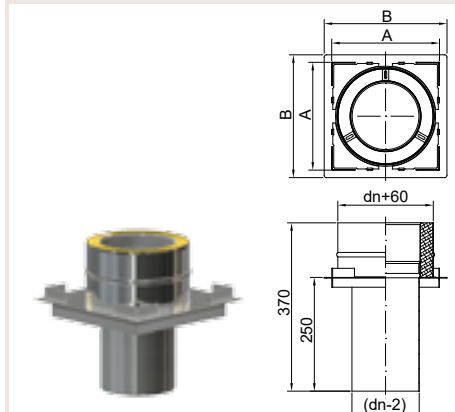
**KFTBP - MKD**



SYSTEM	MKD PREMIUM	MKD STANDARD	TECHNISCHE DATEN			
KÜRZEL	KFTBP	KFTBP	A	B	C	D
INDEX	2KFTBPXX*	1KFTBPXX*				
ø120			207	240	---	---
ø130			207	240	---	---
ø150			237	270	---	---
ø160			237	270	---	---
ø180			257	290	---	---
ø200			287	320	---	---
ø250			327	360	---	---
ø300			377	410	---	---

**KFTBP - Kaminfuß für Schacht-  
montage Basic Perform**

**KFTBP - MKD SELECT**



SYSTEM	MKD SELECT	TECHNISCHE DATEN			
KÜRZEL	KFTBP	A	B	C	D
INDEX	8KFTBPXX*				
ø120		207	240	---	---
ø130		207	240	---	---
ø150		237	270	---	---
ø160		237	270	---	---
ø180		257	290	---	---
ø200		287	320	---	---
ø250		327	360	---	---
ø300		377	410	---	---