



MK WDF Protect Durchführen sind speziell ausgelegt für den Einbau in Holzständerwände, Massivbauteile, Holzbalkendecken und Holzdachkonstruktionen.

Merkmale MK WDF Protect:

MK WDF Protect Durchführungen stellen sicher, daß bei Nennwärmeleistung der Abgasanlage:

- * keine höheren Temperaturen als 85 °C auftreten
- * im Falle eines Rußbrandes keine höheren Temperaturen als 100°C auftreten.

MK WDF Protect Durchführungen werden aus hochwertigen Calciumsilikatplatten sowie Dämmstoff hergestellt und können selbstverständlich bauseitig gekürzt werden.

Charakteristik für das System MK WDF Protect

Eigenschaften	MK WDF Protect
Feuerklasse	LA90
Temperaturklasse	T400
Material	Calciumsilikatplatten/ Dämmstoff (A1)
Zulassungsnummer	Z-7.4-3434
Garantie	2 Jahre
Anwendung	Schornsteine, Abgasleitungen, Verbindungsstücke

Warenrücknahme:

* Generell hier keine Rücknahme möglich

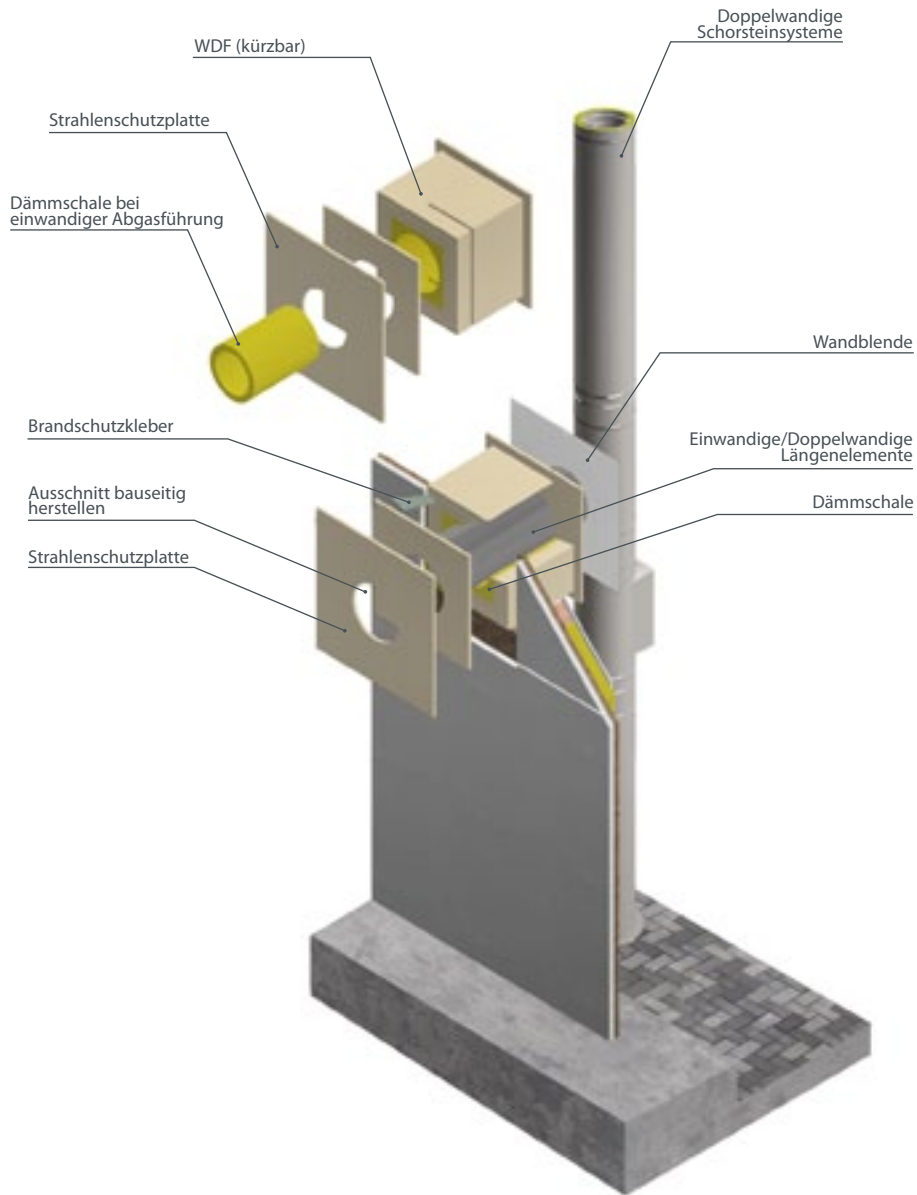
Versand:

* Lieferung erfolgt durch Spedition oder Post

* Expresslieferungen jederzeit möglich



Wanddurchführung WDF Protect im Detail



MK WDF Protect



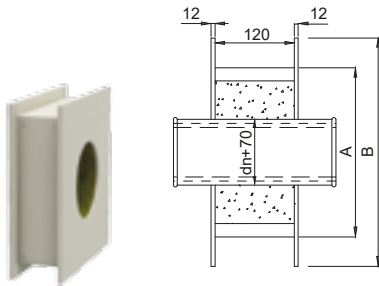
LEGENDE

Rund	Gas, Heizöl	Edelstahl - Innenrohr	CE Zertifikate	System für feuchteunempfindliche Betriebsweise
Oval	Holz	Dämmstärke	Garantie	System für trockene Betriebsweise
Eckig	Kohle	Maximale Betriebstemperatur	System für den Unterdruck (ohne Dichtungen)	
Einsatz für die Lüftung	Pellets	Materialstärke in mm	System für den Überdruck (mit Dichtungen)	



Wanddurchführung 120 mm lang ohne/mit Strahlungsplatte**

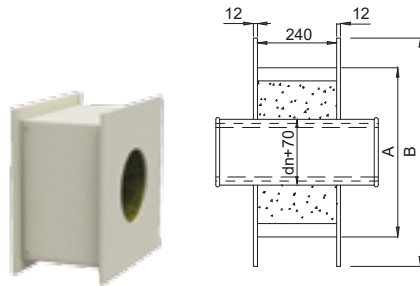
PWDF120 / PWDFS120**



SYSTEM	MK WDF PROTECT		TECHNISCHE DATEN			
KÜRZEL	PWDF120	PWDFS120**	A	B	—	—
INDEX	BPWDF120XX*	BPWDFS120XX*				
ø80			335	400	---	---
ø100			335	400	---	---
ø113			335	400	---	---
ø130			350	420	---	---
ø150			370	435	---	---
ø160			380	445	---	---
ø180			400	465	---	---
ø200			420	485	---	---

Wanddurchführung 240 mm lang ohne/mit Strahlungsplatte**

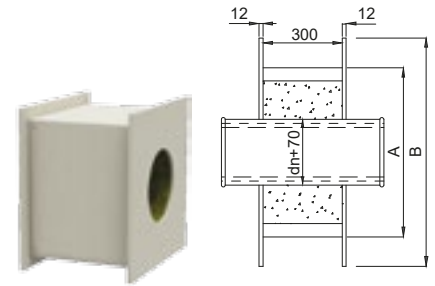
PWDF240 / PWDFS240**



SYSTEM	MK WDF PROTECT		TECHNISCHE DATEN			
KÜRZEL	PWDF240	PWDFS240**	A	B	—	—
INDEX	BPWDF240XX*	BPWDFS240XX*				
ø80			335	400	---	---
ø100			335	400	---	---
ø113			335	400	---	---
ø130			350	420	---	---
ø150			370	435	---	---
ø160			380	445	---	---
ø180			400	465	---	---
ø200			420	485	---	---

Wanddurchführung 300 mm lang ohne/mit Strahlungsplatte**

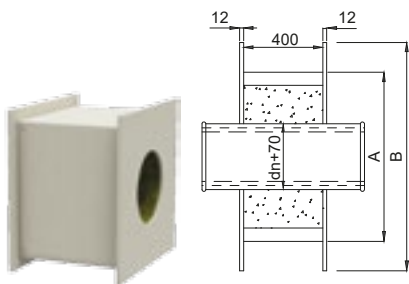
PWDF300 / PWDFS300**



SYSTEM	MK WDF PROTECT		TECHNISCHE DATEN			
KÜRZEL	PWDF300	PWDFS300**	A	B	—	—
INDEX	BPWDF300XX*	BPWDFS300XX*				
ø80			335	400	---	---
ø100			335	400	---	---
ø113			335	400	---	---
ø130			350	420	---	---
ø150			370	435	---	---
ø160			380	445	---	---
ø180			400	465	---	---
ø200			420	485	---	---

Wanddurchführung 400 mm lang ohne/mit Strahlungsplatte**

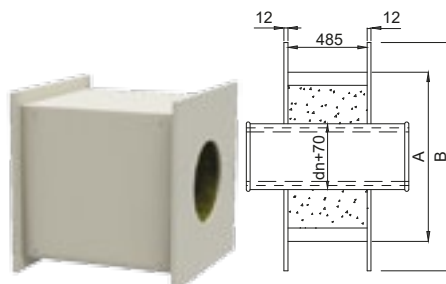
PWDF400 / PWDFS400**



SYSTEM	MK WDF PROTECT		TECHNISCHE DATEN			
KÜRZEL	PWDF400	PWDFS400**	A	B	—	—
INDEX	BPWDF400XX*	BPWDFS400XX*				
ø80			373	438	---	---
ø100			373	438	---	---
ø113			373	438	---	---
ø130			390	455	---	---
ø150			410	475	---	---
ø160			420	485	---	---
ø180			440	505	---	---
ø200			460	525	---	---

Wanddurchführung 485 mm lang ohne/mit Strahlungsplatte**

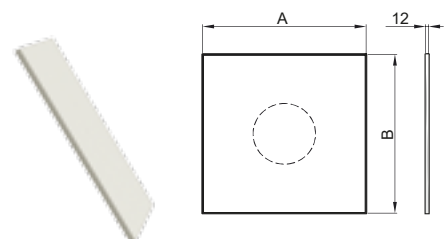
PWDF485 / PWDFS485**



SYSTEM	MK WDF PROTECT		TECHNISCHE DATEN			
KÜRZEL	PWDF485	PWDFS485**	A	B	—	—
INDEX	BPWDF485XX*	BPWDFS485XX*				
ø80			373	438	---	---
ø100			373	438	---	---
ø113			373	438	---	---
ø130			390	455	---	---
ø150			410	475	---	---
ø160			420	485	---	---
ø180			440	505	---	---
ø200			460	525	---	---

Strahlungsschutzplatte, einzel (ohne Öffnung)

PWDS



SYSTEM	MK WDF PROTECT		TECHNISCHE DATEN			
KÜRZEL	PWDS		A	B	—	—
INDEX	BPWDSXX*					
ø80			610	610	---	---
ø100			610	610	---	---
ø113			610	610	---	---
ø130			610	610	---	---
ø150			630	630	---	---
ø160			640	640	---	---
ø180			660	660	---	---
ø200			680	680	---	---

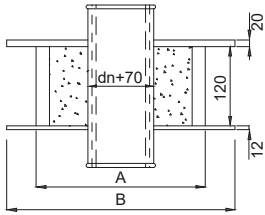
* Der Artikelcode/Bestellnummer setzt sich aus Artikelbezeichnung und Durchmesser zusammen (z.B. Regenhut OAxx = 0A150). Abweichende Ausführungen gerne auf Anfrage. Alle Preise verstehen sich zzgl. Mehrwertsteuer.

**Hinweis: Strahlungsplatte erforderlich bei einwandiger Abgasführung im Gebäude(Lieferung incl.Brandschutzkleber)



Deckendurchführung 0° 120 mm lang

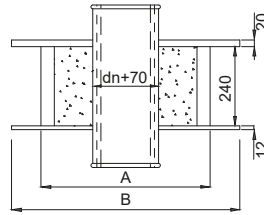
PDDF0120



SYSTEM	MK WDF PROTECT		TECHNISCHE DATEN			
KÜRZEL	PDDF0120		A	B	—	—
INDEX	BPDDF0120XX*		—	—	—	—
ø80	335	515	—	—	—	—
ø100	335	515	—	—	—	—
ø113	335	515	—	—	—	—
ø130	350	530	—	—	—	—
ø150	370	560	—	—	—	—
ø160	380	560	—	—	—	—
ø180	400	600	—	—	—	—
ø200	420	600	—	—	—	—

Deckendurchführung 0° 240 mm lang

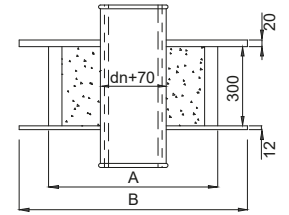
PDDF0240



SYSTEM	MK WDF PROTECT		TECHNISCHE DATEN			
KÜRZEL	PDDF0240		A	B	—	—
INDEX	BPDDF0240XX*		—	—	—	—
ø80	335	515	—	—	—	—
ø100	335	515	—	—	—	—
ø113	335	515	—	—	—	—
ø130	350	530	—	—	—	—
ø150	370	560	—	—	—	—
ø160	380	560	—	—	—	—
ø180	400	600	—	—	—	—
ø200	420	600	—	—	—	—

Deckendurchführung 0° 300 mm lang

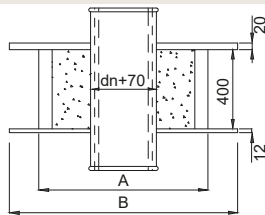
PDDF0300



SYSTEM	MK WDF PROTECT		TECHNISCHE DATEN			
KÜRZEL	PDDF0300		A	B	—	—
INDEX	BPDDF0300XX*		—	—	—	—
ø80	335	515	—	—	—	—
ø100	335	515	—	—	—	—
ø113	335	515	—	—	—	—
ø130	350	530	—	—	—	—
ø150	370	560	—	—	—	—
ø160	380	560	—	—	—	—
ø180	400	600	—	—	—	—
ø200	420	600	—	—	—	—

Deckendurchführung 0° 400 mm lang

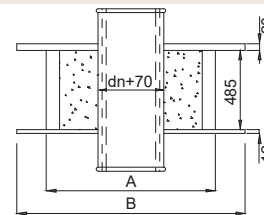
PDDF0400



SYSTEM	MK WDF PROTECT		TECHNISCHE DATEN			
KÜRZEL	PDDF0400		A	B	—	—
INDEX	BPDDF0400XX*		—	—	—	—
ø80	373	553	—	—	—	—
ø100	373	553	—	—	—	—
ø113	373	553	—	—	—	—
ø130	390	570	—	—	—	—
ø150	410	590	—	—	—	—
ø160	420	600	—	—	—	—
ø180	440	620	—	—	—	—
ø200	460	640	—	—	—	—

Deckendurchführung 0° 485 mm lang

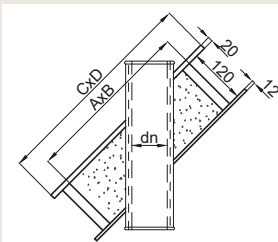
PDDF0485



SYSTEM	MK WDF PROTECT		TECHNISCHE DATEN			
KÜRZEL	PDDF0485		A	B	—	—
INDEX	BPDDF0485XX*		—	—	—	—
ø80	373	553	—	—	—	—
ø100	373	553	—	—	—	—
ø113	373	553	—	—	—	—
ø130	390	570	—	—	—	—
ø150	410	590	—	—	—	—
ø160	420	600	—	—	—	—
ø180	440	620	—	—	—	—
ø200	460	640	—	—	—	—

Dachdurchführung 10° 120 mm lang

PDDF10120



SYSTEM	MK WDF PROTECT		TECHNISCHE DATEN			
KÜRZEL	PDDF10120		A	B	C	D
INDEX	BPDDF10120XX*		—	—	—	—
ø80	340	370	540	580	—	—
ø100	340	370	540	580	—	—
ø113	340	370	540	580	—	—
ø130	350	390	540	580	—	—
ø150	370	400	560	600	—	—
ø160	380	420	560	600	—	—
ø180	400	460	600	640	—	—
ø200	420	460	600	640	—	—

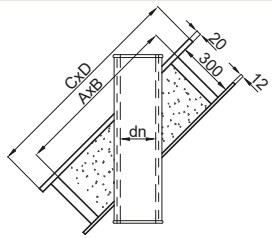
* Der Artikelcode/Bestellnummer setzt sich aus Artikelbezeichnung und Durchmesser zusammen (z.B. Regenhut OAXx = OA150). Abweichende Ausführungen gerne auf Anfrage. Alle Preise verstehen sich zzgl. Mehrwertsteuer.

HINWEIS: - Die maximale senkrechte Durchdringungslänge beträgt bei allen Dachdurchführungen 485 mm - Es ist immer die nächstgrößere Gradzahl zu wählen, falls Gradangabe überschritten (z.Bsp. 34 Grad = DDF 45 Grad zu wählen).



**Dachdurchführung 10°
240 mm lang**

PDDF10240



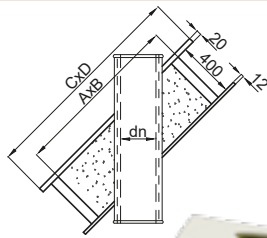
10°



SYSTEM	MK WDF PROTECT	TECHNISCHE DATEN			
KÜRZEL	PDDF10240				
INDEX	BPDDF10240XX*	A	B	C	D
ø80		340	390	540	600
ø100		340	390	540	600
ø113		340	390	540	600
ø130		350	420	540	600
ø150		370	440	560	620
ø160		380	440	560	620
ø180		400	480	600	660
ø200		420	480	600	660

**Dachdurchführung 10°
300 mm lang**

PDDF10300



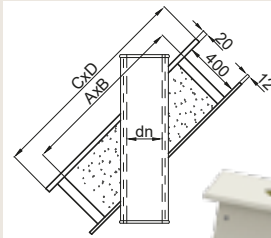
10°



SYSTEM	MK WDF PROTECT	TECHNISCHE DATEN			
KÜRZEL	PDDF10300				
INDEX	BPDDF10300XX*	A	B	C	D
ø80		340	420	540	610
ø100		340	420	540	610
ø113		340	420	540	610
ø130		350	440	540	610
ø150		370	450	560	630
ø160		380	450	560	630
ø180		400	490	600	670
ø200		420	490	600	670

**Dachdurchführung 10°
400 mm lang**

PDDF10400



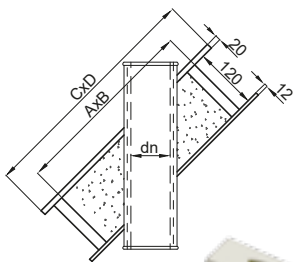
10°



SYSTEM	MK WDF PROTECT	TECHNISCHE DATEN			
KÜRZEL	PDDF10400				
INDEX	BPDDF10400XX*	A	B	C	D
ø80		373	430	553	610
ø100		373	430	553	610
ø113		373	430	553	610
ø130		390	450	570	630
ø150		410	470	590	650
ø160		420	480	600	660
ø180		440	500	620	680
ø200		460	520	640	700

**Dachdurchführung 22°
120 mm lang**

PDDF22120



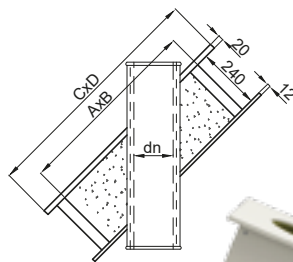
22°



SYSTEM	MK WDF PROTECT	TECHNISCHE DATEN			
KÜRZEL	PDDF22120				
INDEX	BPDDF22120XX*	A	B	C	D
ø80		340	410	540	620
ø100		340	410	540	620
ø113		340	410	540	620
ø130		350	440	540	620
ø150		370	460	560	640
ø160		380	460	560	640
ø180		400	510	600	690
ø200		420	510	600	690

**Dachdurchführung 22°
240 mm lang**

PDDF22240



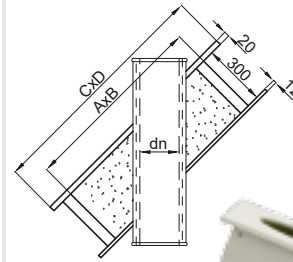
22°



SYSTEM	MK WDF PROTECT	TECHNISCHE DATEN			
KÜRZEL	PDDF22240				
INDEX	BPDDF22240XX*	A	B	C	D
ø80		340	460	540	670
ø100		340	460	540	670
ø113		340	460	540	670
ø130		350	490	540	670
ø150		370	510	560	690
ø160		380	510	560	690
ø180		400	550	600	730
ø200		420	550	600	730

**Dachdurchführung 22°
300 mm lang**

PDDF22300



22°



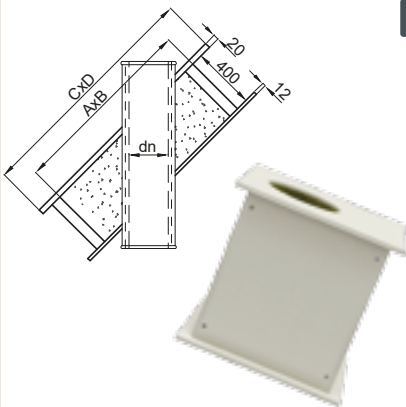
SYSTEM	MK WDF PROTECT	TECHNISCHE DATEN			
KÜRZEL	PDDF22300				
INDEX	BPDDF22300XX*	A	B	C	D
ø80		340	510	540	690
ø100		340	510	540	690
ø113		340	510	540	690
ø130		350	520	540	690
ø150		370	530	560	710
ø160		380	530	560	710
ø180		400	580	600	760
ø200		420	580	600	760

* Der Artikelcode/Bestellnummer setzt sich aus Artikelbezeichnung und Durchmesser zusammen (z.B. Regenhut OAxx = 0A150). Abweichende Ausführungen gerne auf Anfrage. Alle Preise verstehen sich zzgl. Mehrwertsteuer.

**Dachdurchführung 22°
400 mm lang**

PDDF22400

22°

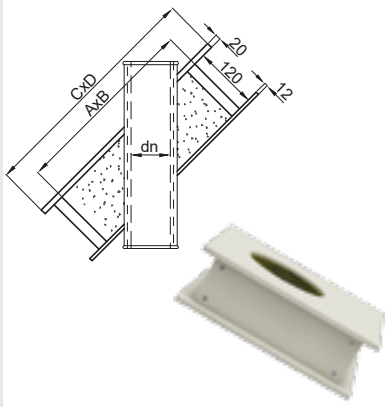


SYSTEM	MK WDF PROTECT	TECHNISCHE DATEN			
KÜRZEL	PDDF22400				
INDEX	BPDDF22400XX*	A	B	C	D
ø80		373	560	553	740
ø100		373	560	553	740
ø113		373	560	553	740
ø130		390	580	570	760
ø150		410	600	590	780
ø160		420	610	600	790
ø180		440	630	620	810
ø200		460	650	640	830

**Dachdurchführung 32°
120 mm lang**

PDDF32120

32°

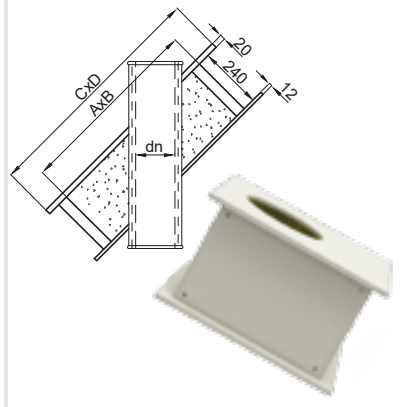


SYSTEM	MK WDF PROTECT	TECHNISCHE DATEN			
KÜRZEL	PDDF32120				
INDEX	BPDDF32120XX*	A	B	C	D
ø80		340	460	540	670
ø100		340	460	540	670
ø113		340	460	540	670
ø130		350	490	540	670
ø150		370	510	560	690
ø160		380	510	560	690
ø180		400	560	600	740
ø200		420	560	600	740

**Dachdurchführung 32°
240 mm lang**

PDDF32240

32°

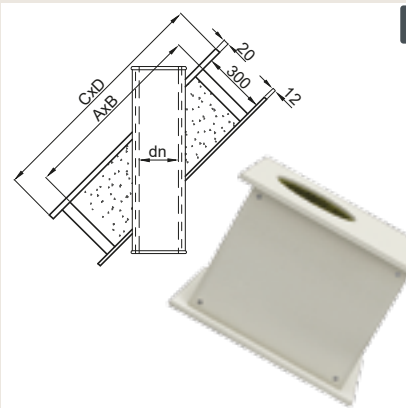


SYSTEM	MK WDF PROTECT	TECHNISCHE DATEN			
KÜRZEL	PDDF32240				
INDEX	BPDDF32240XX*	A	B	C	D
ø80		340	530	540	750
ø100		340	530	540	750
ø113		340	530	540	750
ø130		350	560	540	750
ø150		370	590	560	770
ø160		380	590	560	770
ø180		400	640	600	820
ø200		420	640	600	820

**Dachdurchführung 32°
300 mm lang**

PDDF32300

32°

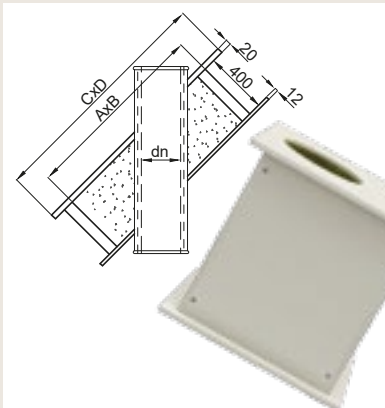


SYSTEM	MK WDF PROTECT	TECHNISCHE DATEN			
KÜRZEL	PDDF32300				
INDEX	BPDDF32300XX*	A	B	C	D
ø80		340	600	540	790
ø100		340	600	540	790
ø113		340	600	540	790
ø130		350	620	540	790
ø150		370	630	560	810
ø160		380	630	560	810
ø180		400	670	600	850
ø200		420	670	600	850

**Dachdurchführung 32°
400 mm lang**

PDDF32400

32°

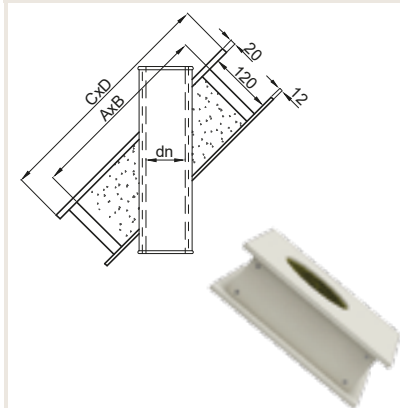


SYSTEM	MK WDF PROTECT	TECHNISCHE DATEN			
KÜRZEL	PDDF32400				
INDEX	BPDDF32400XX*	A	B	C	D
ø80		373	690	553	870
ø100		373	690	553	870
ø113		373	690	553	870
ø130		390	710	570	890
ø150		410	730	590	910
ø160		420	740	600	920
ø180		440	760	620	940
ø200		460	790	640	970

**Dachdurchführung 45°
120 mm lang**

PDDF45120

45°



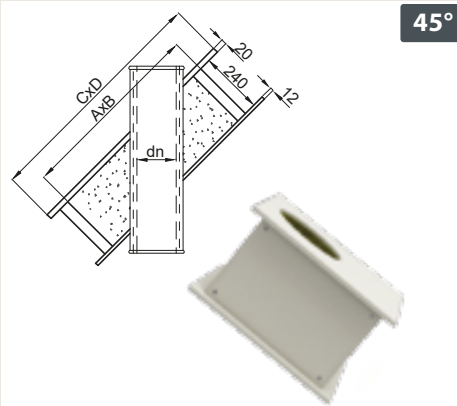
SYSTEM	MK WDF PROTECT	TECHNISCHE DATEN			
KÜRZEL	PDDF45120				
INDEX	BPDDF45120XX*	A	B	C	D
ø80		340	550	540	770
ø100		340	550	540	770
ø113		340	550	540	770
ø130		350	580	540	770
ø150		370	610	560	790
ø160		380	610	560	790
ø180		400	670	600	850
ø200		420	670	600	850

* Der Artikelcode/Bestellnummer setzt sich aus Artikelbezeichnung und Durchmesser zusammen (z.B. Regenhut OAx = 0A150). Abweichende Ausführungen gerne auf Anfrage. Alle Preise verstehen sich zzgl. Mehrwertsteuer.



**Dachdurchführung 45°
240 mm lang**

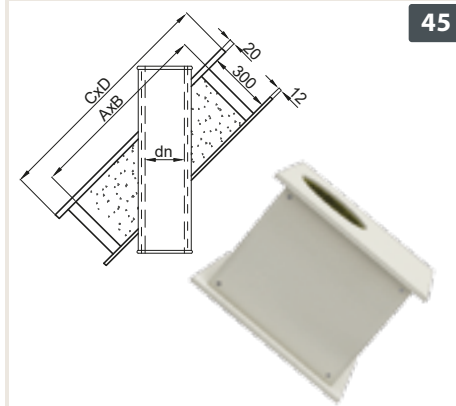
PDDF45240



SYSTEM	MK WDF PROTECT	TECHNISCHE DATEN			
KÜRZEL	PDDF45240	A	B	C	D
INDEX	BPDDF45240XX*				
ø80		340	670	540	890
ø100		340	670	540	890
ø113		340	670	540	890
ø130		350	700	540	890
ø150		370	730	560	910
ø160		380	730	560	910
ø180		400	790	600	970
ø200		420	790	600	970

**Dachdurchführung 45°
300 mm lang**

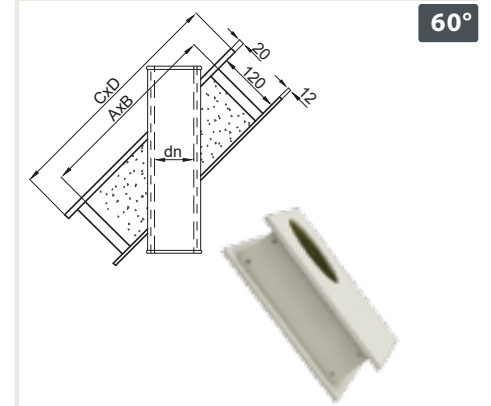
PDDF45300



SYSTEM	MK WDF PROTECT	TECHNISCHE DATEN			
KÜRZEL	PDDF45300	A	B	C	D
INDEX	BPDDF45300XX*				
ø80		340	780	540	950
ø100		340	780	540	950
ø113		340	780	540	950
ø130		350	780	540	950
ø150		370	790	560	970
ø160		380	790	560	970
ø180		400	850	600	1030
ø200		420	850	600	1030

**Dachdurchführung 60°
120 mm lang**

PDDF60120

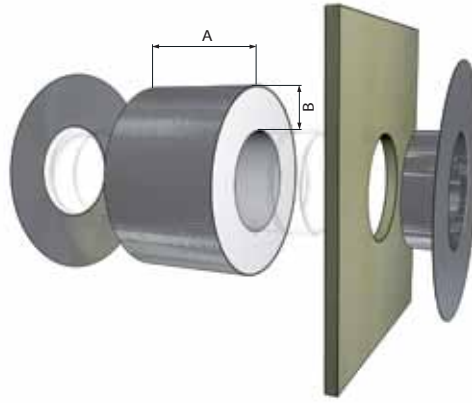


SYSTEM	MK WDF PROTECT	TECHNISCHE DATEN			
KÜRZEL	PDDF60120	A	B	C	D
INDEX	BPDDF60120XX*				
ø80		340	370	540	580
ø100		340	370	540	580
ø113		340	370	540	580
ø130		350	390	540	580
ø150		370	400	560	600
ø160		380	420	560	600
ø180		400	460	600	640
ø200		420	460	600	640

* Der Artikelcode/Bestellnummer setzt sich aus Artikelbezeichnung und Durchmesser zusammen (z.B. Regenhut OAxx = 0A150). Abweichende Ausführungen gerne auf Anfrage. Alle Preise verstehen sich zzgl. Mehrwertsteuer.



MK WDF und WDF-R Brandschutzwanddurchführungen



Ausführung 1 - 85 mm stark

Durchmesser \varnothing	Länge A=120mm*	Länge A=240mm B=85mm*	Länge A=360mm B=85mm*	Länge A=1000mm B=85mm**
DN 130				
DN 150				
DN 160				
DN 180				
DN 200				
DN 250				

* inclusive 1 Stück Vermiculitplatte

** inclusive 4 Stück Vermiculitplatten

Für horizontalen Einbau bis max. 360 mm Länge / vertikaler Einbau bis max. 500 mm Länge

Ausführung 2 - 125 mm stark

Durchmesser \varnothing	Länge A=460mm B=125mm*	Länge A=1000mm B=125mm**
DN 130		
DN 150		
DN 160		
DN 180		
DN 200		
DN 250		

* inclusive 1 Stück Vermiculitplatte

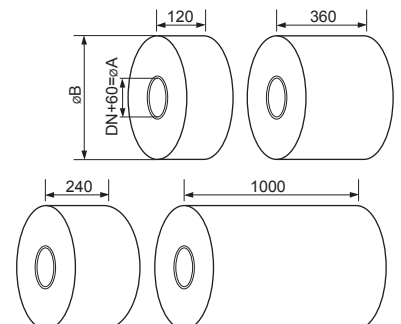
** inclusive 4 Stück Vermiculitplatten

Für horizontalen Einbau bis max. 460 mm Länge / vertikaler Einbau bis max. 600 mm Länge

Zusatzteile für Ausführungen 1 und 2

Durchmesser \varnothing	Wandanschluß luftdicht*** (1)	Wandanschluß luftdicht*** (2)	Silikon hitzebestän- dig (1 und 2)	Vermiculitplatte lose (1 und 2)
DN 130				
DN 150				
DN 160				
DN 180				
DN 200				
DN 250				

Nennweite \varnothing mm DN	80	100	130	150	160	180	200	250	300
Außen \varnothing mm $\varnothing A$	140	160	190	210	220	240	260	310	360
Wanddurchführung V1 \varnothing mm $\varnothing B$	310	330	360	380	390	410	430	480	540
Wanddurchführung V2 \varnothing mm $\varnothing B$	390	410	440	460	470	490	510	560	610



1000 mm - kürzbar (für vertikale Installation max. Länge 500 mm)