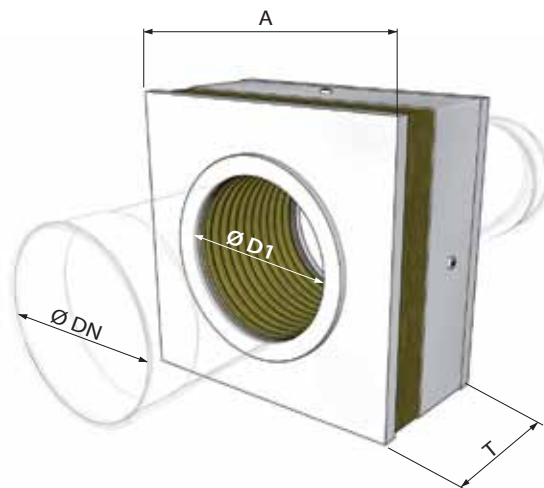


MK WDF und WDF-R Brandschutzwanddurchführungen



Ø 130mm	Kürzel	Ø DN	Ø D1	A	T	Preis €
Wanddurchführung 100mm	WDF 130-100	130	200	350-350	100	
Wanddurchführung verstellbar 150-200mm	WDF 130-200	130	200	350-350	150-200	
Wanddurchführung verstellbar 250-300mm	WDF 130-300	130	200	350-350	250-300	

Ø 150mm	Kürzel	Ø DN	Ø D1	A	T	Preis €
Wanddurchführung 100mm	WDF 150-100	150	220	370-370	100	
Wanddurchführung verstellbar 150-200mm	WDF 150-200	150	220	370-370	150-200	
Wanddurchführung verstellbar 250-300mm	WDF 150-300	150	220	370-370	250-300	

Ø 160mm	Kürzel	Ø DN	Ø D1	A	T	Preis €
Wanddurchführung 100mm	WDF 160-100	160	230	380-380	100	
Wanddurchführung verstellbar 150-200mm	WDF 160-200	160	230	380-380	150-200	
Wanddurchführung verstellbar 250-300mm	WDF 160-300	160	230	380-380	250-300	

Ø 180mm	Kürzel	Ø DN	Ø D1	A	T	Preis €
Wanddurchführung 100mm	WDF 180-100	180	250	400-400	100	
Wanddurchführung verstellbar 150-200mm	WDF 180-200	180	250	400-400	150-200	
Wanddurchführung verstellbar 250-300mm	WDF 180-300	180	250	400-400	250-300	

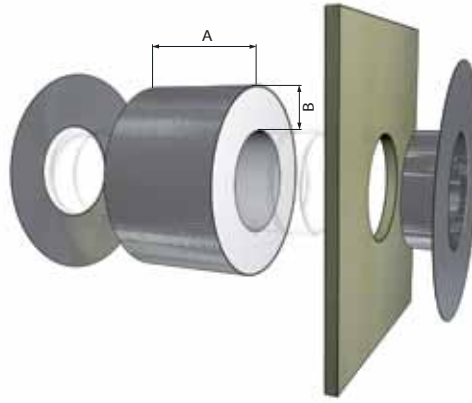
Ø 200mm	Kürzel	Ø DN	Ø D1	A	T	Preis €
Wanddurchführung 100mm	WDF 200-100	200	270	420-420	100	
Wanddurchführung verstellbar 150-200mm	WDF 200-200	200	270	420-420	150-200	
Wanddurchführung verstellbar 250-300mm	WDF 200-300	200	270	420-420	250-300	

i Die oben genannten Wanddurchführungen und vom System her baugleiche Dachdurchführungen können Sie bei uns auch als individuelle Sonderanfertigung beziehen. Gerne lassen wir Ihnen hierfür auf Wunsch Anfrageformulare und ein Angebot zukommen.

EINWANDIG: MKS/MKKS
 EINWANDIG: MKS SELECT
 EINWANDIG: MK FLEX
 ABGÄSSEITUNG: MK PP
 ABGÄSSEITUNG: MK DK
 FELLEITUNG: LOOK FELLEIT
 GEGÄSSEITUNG: MK NERO
 BODENPLÄTTE: MND/MKND
 DOPPELWANDIG: MKD SELECT
 DOPPELWANDIG: ZEN
 DOPPELWANDIG: MKD POWER
 EINWANDIG: MKS POWER
 DOPPELWANDIG: MKDT
 KONZENTRISCH: MKS/MKKS
 GASSTÄHNE: GASSTÄHNE
 SCHACHT: BASIC
 ZUBEHÖR



MK WDF und WDF-R Brandschutzwanddurchführungen



Ausführung 1 - 85 mm stark

Durchmesser \varnothing	Länge A=120mm*	Länge A=240mm B=85mm*	Länge A=360mm B=85mm*	Länge A=1000mm B=85mm**
DN 130				
DN 150				
DN 160				
DN 180				
DN 200				
DN 250				

* inclusive 1 Stück Vermiculitplatte

** inclusive 4 Stück Vermiculitplatten

Für horizontalen Einbau bis max. 360 mm Länge / vertikaler Einbau bis max. 500 mm Länge

Ausführung 2 - 125 mm stark

Durchmesser \varnothing	Länge A=460mm B=125mm*	Länge A=1000mm B=125mm**
DN 130		
DN 150		
DN 160		
DN 180		
DN 200		
DN 250		

* inclusive 1 Stück Vermiculitplatte

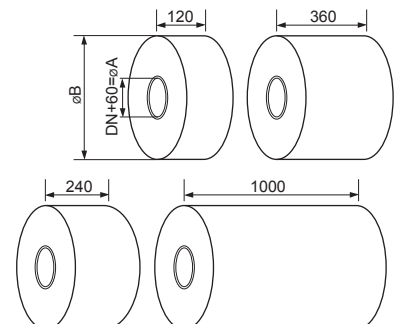
** inclusive 4 Stück Vermiculitplatten

Für horizontalen Einbau bis max. 460 mm Länge / vertikaler Einbau bis max. 600 mm Länge

Zusatzteile für Ausführungen 1 und 2

Durchmesser \varnothing	Wandanschluß luftdicht*** (1)	Wandanschluß luftdicht*** (2)	Silikon hitzebestän- dig (1 und 2)	Vermiculitplatte lose (1 und 2)
DN 130				
DN 150				
DN 160				
DN 180				
DN 200				
DN 250				

Nennweite \varnothing mm DN	80	100	130	150	160	180	200	250	300
Außen \varnothing mm $\varnothing A$	140	160	190	210	220	240	260	310	360
Wanddurchführung V1 \varnothing mm $\varnothing B$	310	330	360	380	390	410	430	480	540
Wanddurchführung V2 \varnothing mm $\varnothing B$	390	410	440	460	470	490	510	560	610



1000 mm - kürzbar (für vertikale Installation max. Länge 500 mm)