

MKPK - Konzentrische, druckdichte Systemabgasanlage mit Innenrohr Kunststoff/Außenrohr Edelstahl



EINWÄNDIG: MKS/MKKS
 EINWÄNDIG: MKS SELECT
 EINWÄNDIG: MK FLEX
 ABGÄSSELUNG: MK PP
 ABGÄSSELUNG: MK PK
 FLETTORRE: LOOK TELLET
 GEFÄßBOHRE: MK NERO
 BODENLÄTTEN
 DOPELWÄNDIG: MKD/MKDO
 DOPELWÄNDIG: MKD SELECT
 DOPELWÄNDIG: ZEN
 DOPELWÄNDIG: MKD POWER
 EINWÄNDIG: MKS POWER
 DOPELWÄNDIG: MKDT
 KONZENTRISCH: MKS/MKKS
 GASWÄNDIG: GASFIRE
 SCHACHT: BASIC
 ZUBEHÖR

Längenelement L=1000 mm

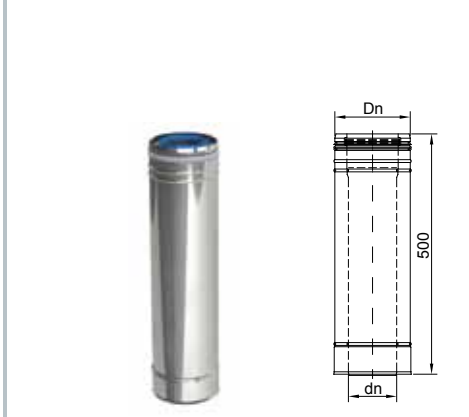
PK RT L1000



SYSTEM	MKPK	TECHNISCHE DATEN
KÜRZEL	PK RT L1000	
INDEX	4PKRT1000xx*	
ø60-100		alle technischen Daten finden Sie auf der Zeichnung
ø80-125		
ø110-160		

Längenelement L=500 mm

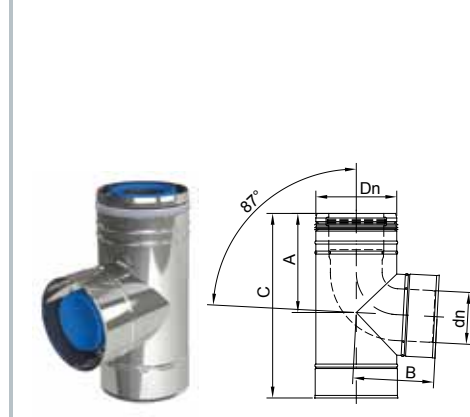
PK RT L500



SYSTEM	MKPK	TECHNISCHE DATEN
KÜRZEL	PK RT L500	
INDEX	4PKRT500xx*	
ø60-100		alle technischen Daten finden Sie auf der Zeichnung
ø80-125		
ø110-160		

T-Stück mit Bogen 87°

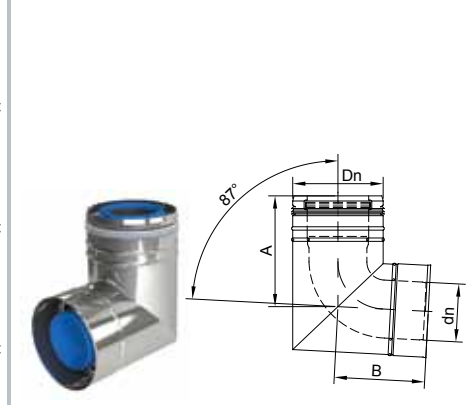
PK AFBG 87



SYSTEM	MKPK	TECHNISCHE DATEN
KÜRZEL	PK AFBG 87	
INDEX	4PKAFBG87xx*	
ø60-100		A B C -
ø80-125		120 115 250 ---
ø110-160		153 125 285 ---
		190 190 350 ---

Bogen 87°

PK BGT 87



SYSTEM	MKPK	TECHNISCHE DATEN
KÜRZEL	PK BGT 87	
INDEX	4PKBGT87xx*	
ø60-100		A B - -
ø80-125		120 115 --- ---
ø110-160		153 125 --- ---
		190 190 --- ---

Bogen 45°

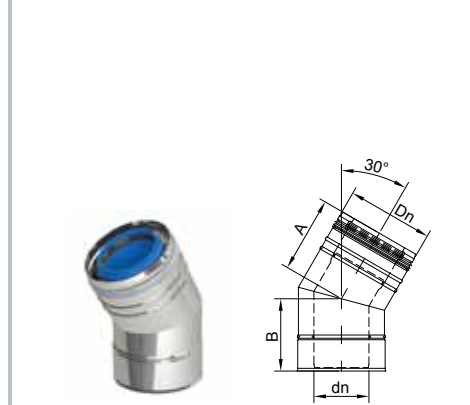
PK BGT 45



SYSTEM	MKPK	TECHNISCHE DATEN
KÜRZEL	PK BGT 45	
INDEX	4PKBGT45xx*	
ø60-100		A B - -
ø80-125		105 100 --- ---
ø110-160		110 100 --- ---
		163 163 --- ---

Bogen 30°

PK BGT 30



SYSTEM	MKPK	TECHNISCHE DATEN
KÜRZEL	PK BGT 30	
INDEX	4PKBGT30xx*	
ø60-100		A B - -
ø80-125		95 85 --- ---
ø110-160		110 100 --- ---
		155 155 --- ---

* Der Artikelcode/Bestellnummer setzt sich aus Artikelbezeichnung und Durchmesser zusammen. Abweichende Ausführungen gerne auf Anfrage. Alle Preise verstehen sich zzgl. Mehrwertsteuer.



Prüföffnung

PK PAT



SYSTEM	MKPK	TECHNISCHE DATEN			
KÜRZEL	PK PAT				
INDEX	4PKPATxx*	A	—	—	—
ø60-100		250	—	—	—
ø80-125		270	—	—	—
ø110-160		330	—	—	—

Übergangrohr MKPK - PP MKPS L=175 mm

PK ADS L=175



SYSTEM	MKPK	TECHNISCHE DATEN			
KÜRZEL	PK ADS L175				
INDEX	4PKADS175xx*	alle technischen Daten finden Sie auf der Zeichnung			
ø60-100					
ø80-125					
ø110-160					

Übergangrohr MKPK - PP MKPS L=225 mm

PK ADS L=225



SYSTEM	MKPK	TECHNISCHE DATEN			
KÜRZEL	PK ADS L225				
INDEX	4PKADS225	alle technischen Daten finden Sie auf der Zeichnung			
ø60-100					
ø80-125					
ø110-160					

Zuluftelement (vertikal)

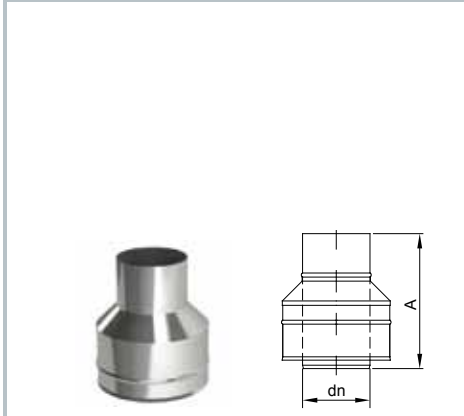
PK CV



SYSTEM	MKPK	TECHNISCHE DATEN			
KÜRZEL	PK CV				
INDEX	4PKCVxx*	A	—	—	—
ø60-100		175	—	—	—
ø80-125		175	—	—	—
ø110-160		225	—	—	—

Mündungsabschluss

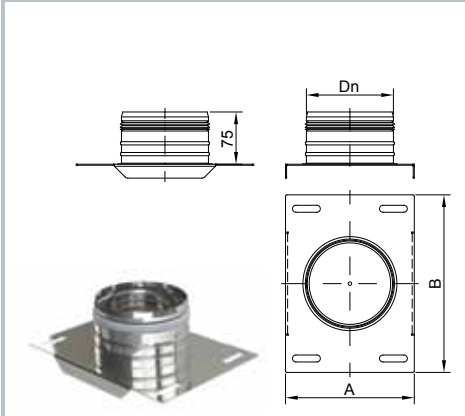
PK MAT



SYSTEM	MKPK	TECHNISCHE DATEN			
KÜRZEL	PK MAT				
INDEX	4PKMATxx*	A	—	—	—
ø60-100		160	—	—	—
ø80-125		160	—	—	—
ø110-160		170	—	—	—

Kaminfuß für T-Stück

PK KFB



SYSTEM	MKPK	TECHNISCHE DATEN			
KÜRZEL	PK KFB				
INDEX	4PKKFBxx*	A	B	—	—
ø60-100		160	230	—	—
ø80-125		185	255	—	—
ø110-160		220	290	—	—

* Der Artikelcode/Bestellnummer setzt sich aus Artikelbezeichnung und Durchmesser zusammen. Abweichende Ausführungen gerne auf Anfrage. Alle Preise verstehen sich zzgl. Mehrwertsteuer.

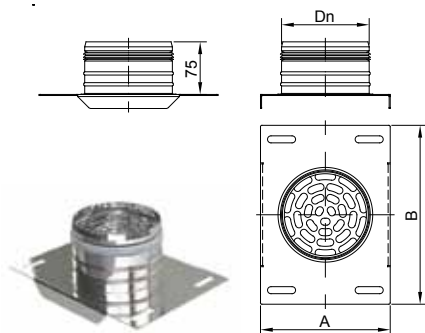
MKPK - Konzentrische, druckdichte Systemabgasanlage mit Innenrohr Kunststoff/Außenrohr Edelstahl



EINWÄNDIG: MKS/MKKS
 EINWÄNDIG: MKS SELECT
 EINWÄNDIG: MK FLEX
 ABGASLEITUNG: MK PP
 ABGASLEITUNG: MK PK
 FELEITROHRE: LOOK TELLET
 GEHÖRROHRE: MK NERO
 BODENLATTEN
 DOPELWÄNDIG: MKD/MKDO
 DOPELWÄNDIG: MKD SELECT
 DOPELWÄNDIG: ZEN
 DOPELWÄNDIG: MKD POWER
 EINWÄNDIG: MKS POWER
 DOPELWÄNDIG: MKDT
 KONZENTRISCH: MKS/MKKS
 GASLEITUNG: GASFIRE
 SCHACHT: BASIC
 ZUBEHÖR

Kaminfuß für T-Sück mit Zuluft

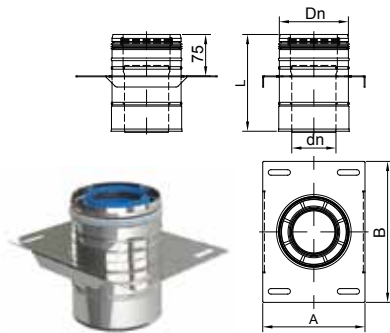
PK KFP



SYSTEM	MKPK	TECHNISCHE DATEN			
KÜRZEL	PK KFP	A	B	—	—
INDEX	4PKKFPxx*				
ø60-100		160	230	---	---
ø80-125		185	255	---	---
ø110-160		220	290	---	---

Kaminfuß für Zwischenstütze

PK KFS

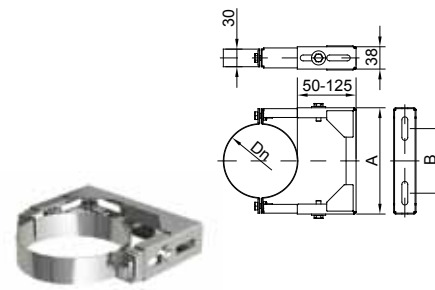


SYSTEM	MKPK	TECHNISCHE DATEN			
KÜRZEL	PK KFS	A	B	C	—
INDEX	4PKKFSxx*				
ø60-100		160	230	175	---
ø80-125		185	255	175	---
ø110-160		220	290	135	---

Wandhalter

PK WHT 1

VERSION FÜR PK

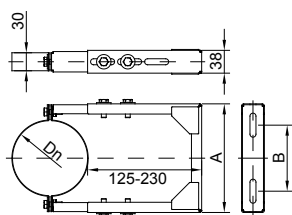


SYSTEM	ZUBEHÖR	TECHNISCHE DATEN			
KÜRZEL	PK WHT 1	A	B	—	—
INDEX	4PKWHT1xx*				
ø60-100		156	85	---	---
ø80-125		181	110	---	---
ø110-160		216	145	---	---

Wandhalter

PK WHT 2

VERSION FÜR PK

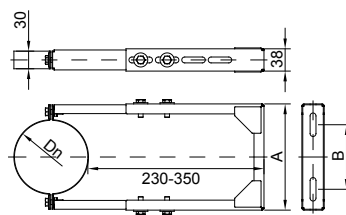


SYSTEM	ZUBEHÖR	TECHNISCHE DATEN			
KÜRZEL	PK WHT 2	A	B	—	—
INDEX	4PKWHT2xx*				
ø60-100		156	85	---	---
ø80-125		181	110	---	---
ø110-160		216	145	---	---

Wandhalter

PK WHT 3

VERSION FÜR PK

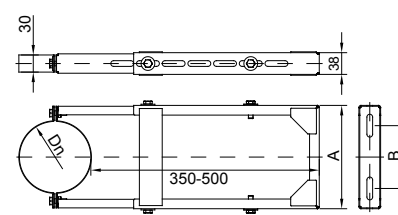


SYSTEM	ZUBEHÖR	TECHNISCHE DATEN			
KÜRZEL	PK WHT 3	A	B	—	—
INDEX	4PKWHT3xx*				
ø60-100		156	85	---	---
ø80-125		181	110	---	---
ø110-160		216	145	---	---

Wandhalter

PK WHT 4

VERSION FÜR PK



SYSTEM	ZUBEHÖR	TECHNISCHE DATEN			
KÜRZEL	PK WHT 4	A	B	—	—
INDEX	4PKWHT4xx*				
ø60-100		156	85	---	---
ø80-125		181	110	---	---
ø110-160		216	145	---	---

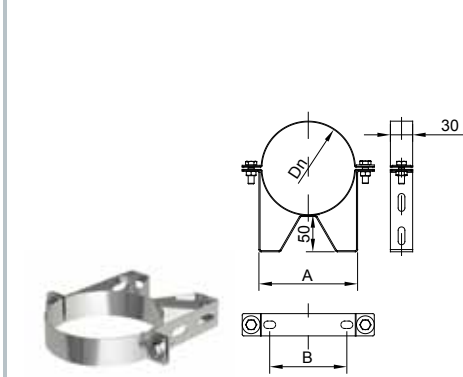
* Der Artikelcode/Bestellnummer setzt sich aus Artikelbezeichnung und Durchmesser zusammen. Abweichende Ausführungen gerne auf Anfrage. Alle Preise verstehen sich zzgl. Mehrwertsteuer.



Wandhalter statisch 50 mm

PK WHT S50

VERSION FÜR PK

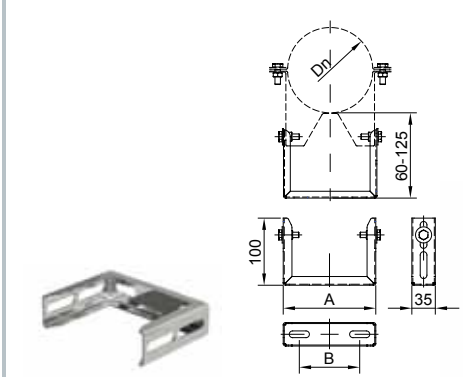


SYSTEM	ZUBEHÖR	TECHNISCHE DATEN			
KÜRZEL	PK WHT S50	A	B	—	—
INDEX	4PKWHTS50xx*				
ø60-100		108	80	---	---
ø80-125		133	104	---	---
ø110-160		168	125	---	---

Basis für Wandhalter statisch L=60-125 mm

PK POD

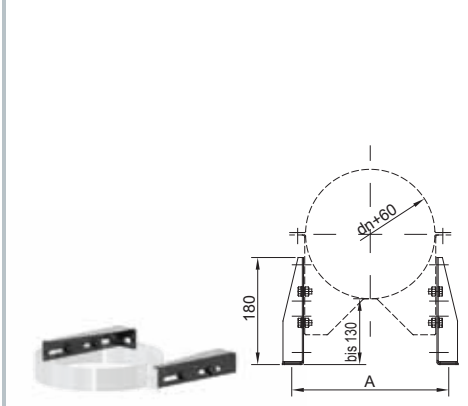
VERSION FÜR PK



SYSTEM	ZUBEHÖR	TECHNISCHE DATEN			
KÜRZEL	PK POD	A	B	—	—
INDEX	4PKPODxx*				
ø60-100		113	65	---	---
ø80-125		138	90	---	---
ø110-160		173	125	---	---

Verlängerung für statischen Wandhalter L=180 mm

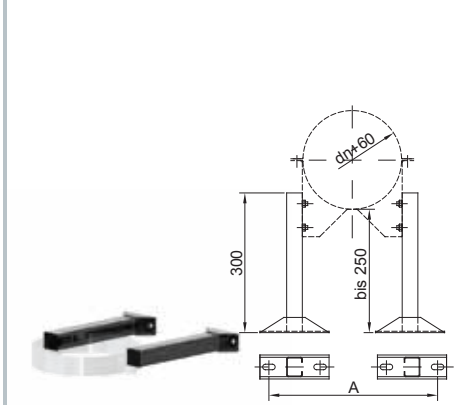
VL L=180 mm



SYSTEM	ZUBEHÖR	TECHNISCHE DATEN			
KÜRZEL	VL L180	A	—	—	—
INDEX	0VLL180				
ø60-100		208	---	---	---
ø80-125		221	---	---	---
ø110-160		228	---	---	---

Verlängerung für statischen Wandhalter L=300 mm

VL L=300 mm

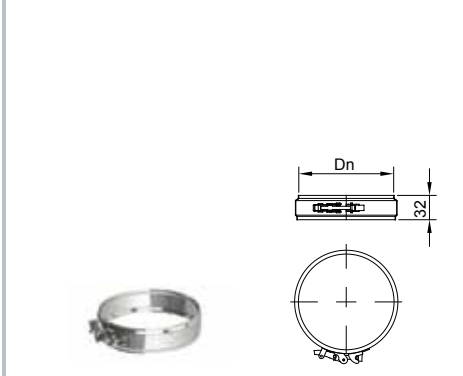


SYSTEM	ZUBEHÖR	TECHNISCHE DATEN			
KÜRZEL	VL L300	A	—	—	—
INDEX	0VLL300				
ø60-100		208	---	---	---
ø80-125		221	---	---	---
ø110-160		228	---	---	---

Klemmband

PK IKT

VERSION FÜR PK

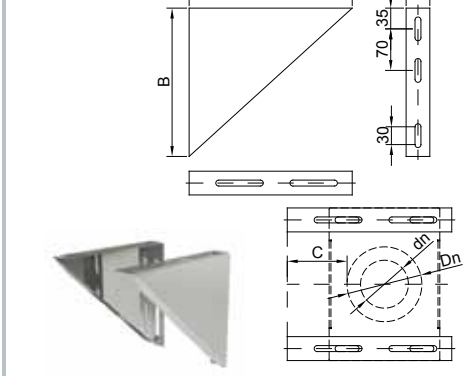


SYSTEM	ZUBEHÖR	TECHNISCHE DATEN			
KÜRZEL	PK IKT	alle technischen Daten finden Sie auf der Zeichnung			
INDEX	4PKIKTxx*				
ø60-100					
ø80-125					
ø110-160					

Blechkonsole

PK WKT

VERSION FÜR PK



SYSTEM	ZUBEHÖR	TECHNISCHE DATEN			
KÜRZEL	PK WKT	A	B	C	—
INDEX	4PKWKTxx*				
ø60-100		255	250	50-125	---
ø80-125		275	250	50-125	---
ø110-160		315	250	50-125	---

* Der Artikelcode/Bestellnummer setzt sich aus Artikelbezeichnung und Durchmesser zusammen. Abweichende Ausführungen gerne auf Anfrage. Alle Preise verstehen sich zzgl. Mehrwertsteuer.

MKPK - Konzentrische, druckdichte Systemabgasanlage mit Innenrohr Kunststoff/Außenrohr Edelstahl

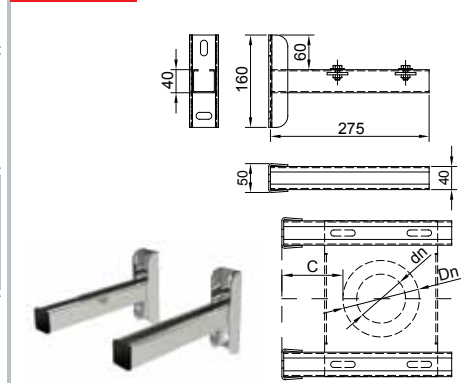


EINWÄNDIG: MKS/MKKS
 EINWÄNDIG: MKS SELECT
 EINWÄNDIG: MK FLEX
 ABGASLEITUNG: MK PP
 ABGASLEITUNG: MK PK
 FEILEITUNG: LOOK TELLET
 GEBÄUDE: MK NERO
 BODENLATTEN
 DOPELWÄNDIG: MKD/MKDO
 DOPELWÄNDIG: MKD SELECT
 DOPELWÄNDIG: ZEN
 DOPELWÄNDIG: MKD POWER
 EINWÄNDIG: MKS POWER
 DOPELWÄNDIG: MKDT
 KONZENTRISCH: MKS/MKKS
 GASLEITUNG: GASFIRE
 SCHACHT: BASIC
 ZUBEHÖR

Wandkonsole L=275 mm

PK WS L=275

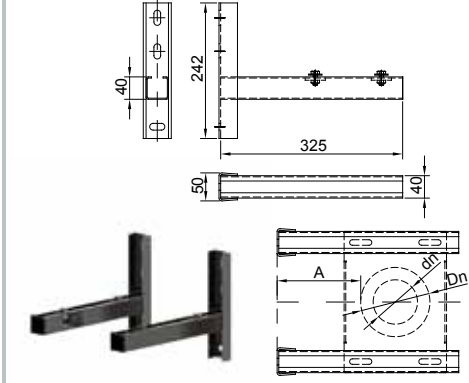
VERSION FÜR PK



SYSTEM	ZUBEHÖR	TECHNISCHE DATEN			
KÜRZEL	PK WS L275	A	-	-	-
INDEX	4PKWSL75	A	-	-	-
ø60-100		65-150	---	---	---
ø80-125		65-125	---	---	---
ø110-160		65-90	---	---	---

Wandkonsole L=325 mm

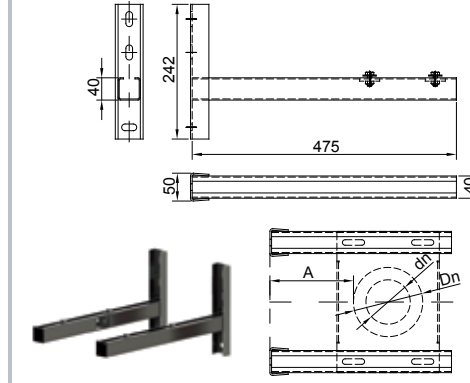
WS L=325



SYSTEM	ZUBEHÖR	TECHNISCHE DATEN			
KÜRZEL	WS L325	A	-	-	-
INDEX	OWS325	A	-	-	-
ø60-100		65-200	---	---	---
ø80-125		65-175	---	---	---
ø110-160		65-140	---	---	---

Wandkonsole L=475 mm

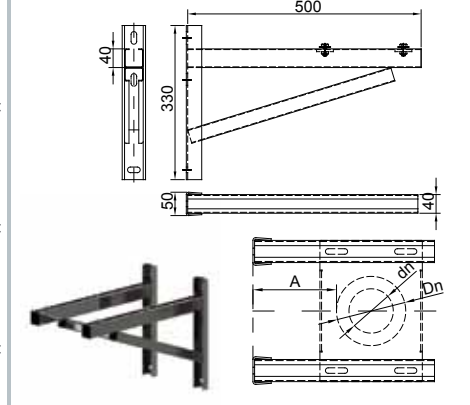
WS L=475



SYSTEM	ZUBEHÖR	TECHNISCHE DATEN			
KÜRZEL	WS L475	A	-	-	-
INDEX	OWS475	A	-	-	-
ø60-100		65-350	---	---	---
ø80-125		65-325	---	---	---
ø110-160		65-290	---	---	---

Wandkonsole L=500 mm

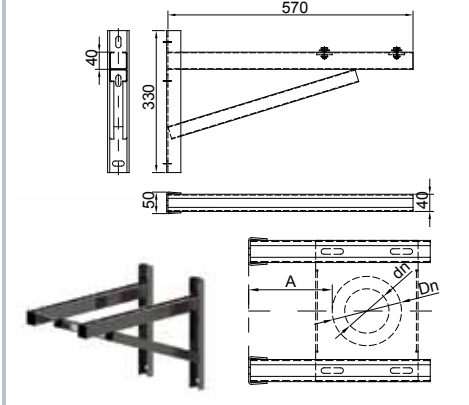
WSP L=500



SYSTEM	ZUBEHÖR	TECHNISCHE DATEN			
KÜRZEL	WSP L500	A	-	-	-
INDEX	OWSP500	A	-	-	-
ø60-100		65-375	---	---	---
ø80-125		65-350	---	---	---
ø110-160		65-315	---	---	---

Wandkonsole L=570 mm

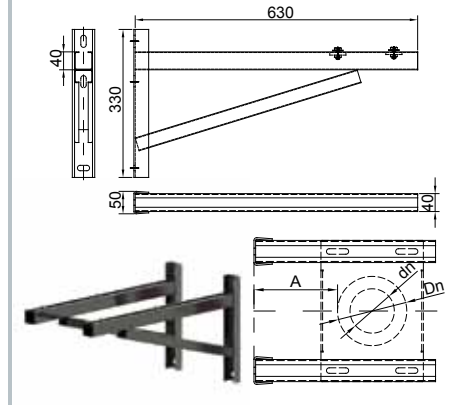
WSP L=570



SYSTEM	ZUBEHÖR	TECHNISCHE DATEN			
KÜRZEL	WSP L570	A	-	-	-
INDEX	OWSP570	A	-	-	-
ø60-100		65-445	---	---	---
ø80-125		65-420	---	---	---
ø110-160		65-385	---	---	---

Wandkonsole L=630 mm

WSP L=630



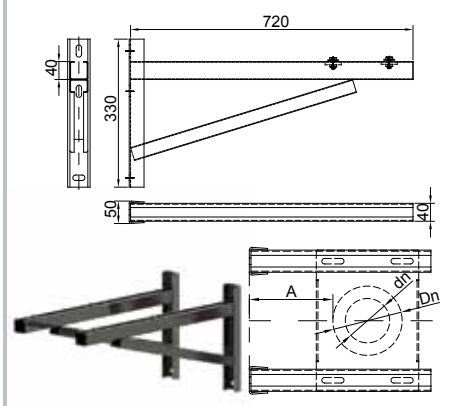
SYSTEM	ZUBEHÖR	TECHNISCHE DATEN			
KÜRZEL	WSP L630	A	-	-	-
INDEX	OWSP630	A	-	-	-
ø60-100		65-505	---	---	---
ø80-125		65-480	---	---	---
ø110-160		65-445	---	---	---

* Der Artikelcode/Bestellnummer setzt sich aus Artikelbezeichnung und Durchmesser zusammen. Abweichende Ausführungen gerne auf Anfrage. Alle Preise verstehen sich zzgl. Mehrwertsteuer.



Wandkonsole L=720 mm

WSP L=720

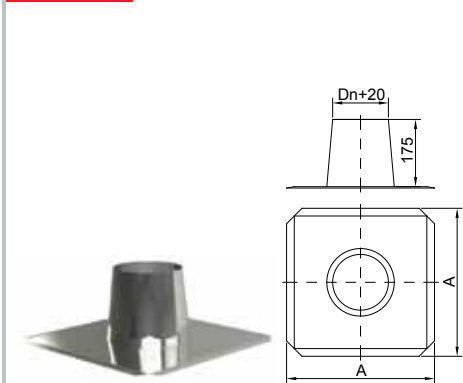


SYSTEM	ZUBEHÖR	TECHNISCHE DATEN			
KÜRZEL	WSP L720	A	-	-	-
INDEX	OWSP720	65-595	---	---	---
ø60-100		65-570	---	---	---
ø80-125		65-535	---	---	---
ø110-160					

Dachdurchführung 0°

PK DDT 0

VERSION FÜR PK

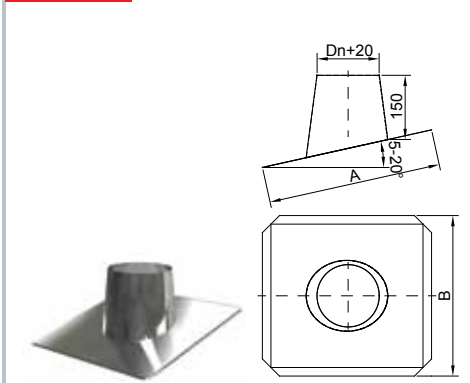


SYSTEM	ZUBEHÖR	TECHNISCHE DATEN			
KÜRZEL	PK DDT 0	A	-	-	-
INDEX	4PKDDT0xx*	360	---	---	---
ø60-100		385	---	---	---
ø80-125		420	---	---	---
ø110-160					

Dachdurchführung 15°

PK DDT 15

VERSION FÜR PK

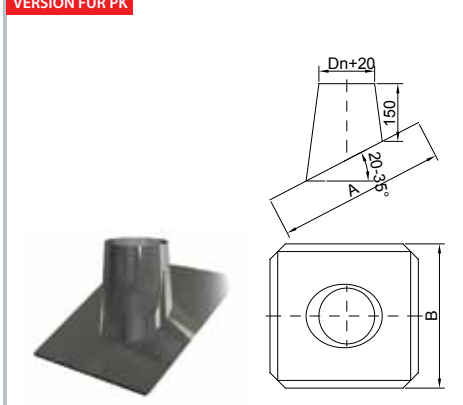


SYSTEM	ZUBEHÖR	TECHNISCHE DATEN			
KÜRZEL	PK DDT 15	A	B	-	-
INDEX	4PKDDT15xx*	380	350	---	---
ø60-100		405	375	---	---
ø80-125		445	410	---	---
ø110-160					

Dachdurchführung 30°

PK DDT 30

VERSION FÜR PK

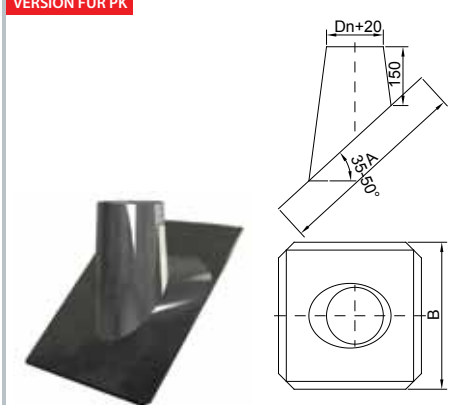


SYSTEM	ZUBEHÖR	TECHNISCHE DATEN			
KÜRZEL	PK DDT 30	A	B	-	-
INDEX	4PKDDT30xx*	405	350	---	---
ø60-100		435	375	---	---
ø80-125		480	410	---	---
ø110-160					

Dachdurchführung 45°

PK DDT 45

VERSION FÜR PK

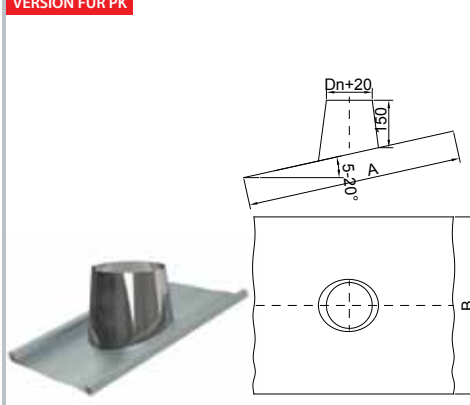


SYSTEM	ZUBEHÖR	TECHNISCHE DATEN			
KÜRZEL	PK DDT 45	A	B	-	-
INDEX	4PKDDT45xx*	460	350	---	---
ø60-100		495	375	---	---
ø80-125		550	410	---	---
ø110-160					

Dachdurchführung 15° mit Blei

PK DDT 15

VERSION FÜR PK



SYSTEM	ZUBEHÖR	TECHNISCHE DATEN			
KÜRZEL	PK DDT 15	A	B	-	-
INDEX	4PKDDT15xx*	680	540	---	---
ø60-100		680	560	---	---
ø80-125		680	600	---	---
ø110-160					

* Der Artikelcode/Bestellnummer setzt sich aus Artikelbezeichnung und Durchmesser zusammen. Abweichende Ausführungen gerne auf Anfrage. Alle Preise verstehen sich zzgl. Mehrwertsteuer.

MKPK - Konzentrische, druckdichte Systemabgasanlage mit Innenrohr Kunststoff/Außenrohr Edelstahl

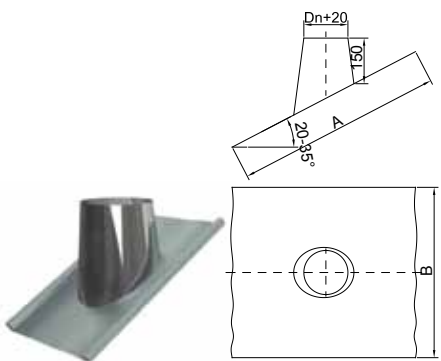


EINWANDIG: MKS/MKKS
 EINWANDIG: MKS SELECT
 EINWANDIG: MK FLEX
 ARGASSTUNG: MK PP
 ARGASSTUNG: MK PK
 FELLEHRIG: LOOK TELLET
 GEBIRDIG: MK NERO
 BODENLATTEN
 DOPELVANDIG: MKD/MKDO
 DOPELVANDIG: MKD SELECT
 DOPELVANDIG: ZEN
 DOPELVANDIG: MKD POWER
 EINWANDIG: MKS POWER
 DOPELVANDIG: MKDT
 KONZENTRISCH: MKS/MKKS
 GASSTÄNDE: GASSTÄNDE
 SCHACHT: BASIC
 ZUBEHÖR

Dachdurchführung 30° mit Blei

PK DDTO 30

VERSION FÜR PK

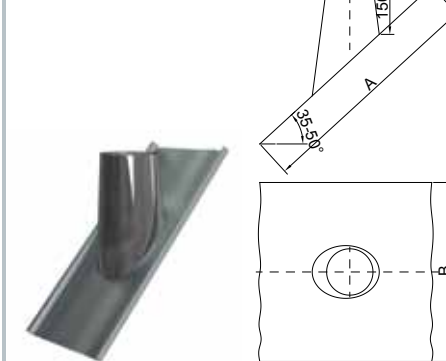


SYSTEM	ZUBEHÖR	TECHNISCHE DATEN			
KÜRZEL	PK DDTO 30	A	B	—	—
INDEX	4PKDDTO30xx*				
ø60-100		680	540	---	---
ø80-125		680	560	---	---
ø110-160		730	600	---	---

Dachdurchführung 45° mit Blei

PK DDTO 45

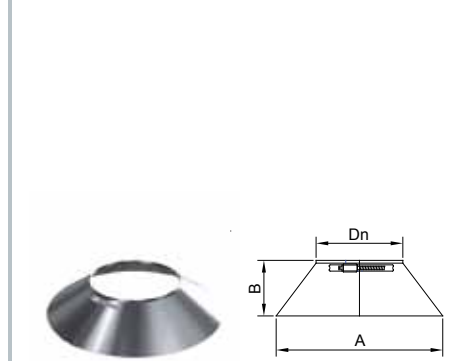
VERSION FÜR PK



SYSTEM	ZUBEHÖR	TECHNISCHE DATEN			
KÜRZEL	PK DDTO 45	A	B	—	—
INDEX	4PKDDTO45xx*				
ø60-100		730	540	---	---
ø80-125		730	560	---	---
ø110-160		800	600	---	---

Regenkragen

RKP

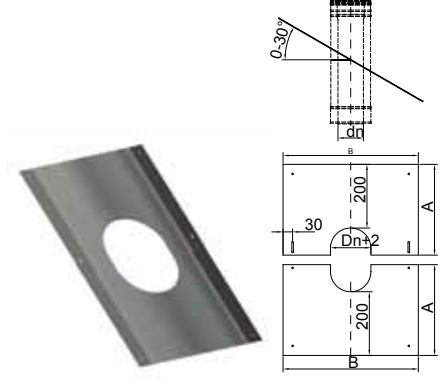


SYSTEM	ZUBEHÖR	TECHNISCHE DATEN			
KÜRZEL	RKP	A	B	—	—
INDEX	ORKPxx*				
ø60-100		220	50	---	---
ø80-125		245	80	---	---
ø110-160		295	75	---	---

Deckenblende 0°-30°

PK BBT 30

VERSION FÜR PK

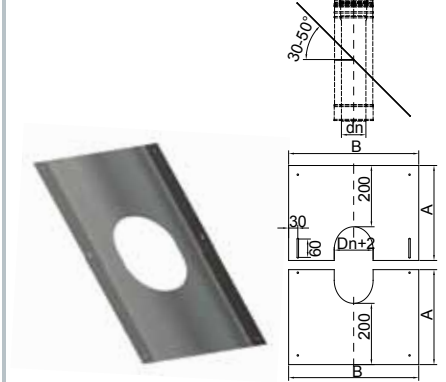


SYSTEM	ZUBEHÖR	TECHNISCHE DATEN			
KÜRZEL	PK BBT 30	A	B	—	—
INDEX	4PKBBT30xx*				
ø60-100		270	400	---	---
ø80-125		285	425	---	---
ø110-160		305	460	---	---

Deckenblende 30°-50°

PK BBT 45

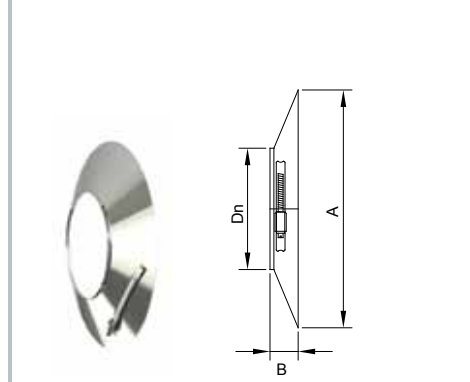
VERSION FÜR PK



SYSTEM	ZUBEHÖR	TECHNISCHE DATEN			
KÜRZEL	PK BBT 45	A	B	—	—
INDEX	4PKBBT45xx*				
ø60-100		290	400	---	---
ø80-125		310	425	---	---
ø110-160		335	460	---	---

Wandblende

IP



SYSTEM	ZUBEHÖR	TECHNISCHE DATEN			
KÜRZEL	IP	A	B	—	—
INDEX	OIPxx*				
ø60-100		205	20	---	---
ø80-125		235	25	---	---
ø110-160		350	35	---	---

* Der Artikelcode/Bestellnummer setzt sich aus Artikelbezeichnung und Durchmesser zusammen. Abweichende Ausführungen gerne auf Anfrage. Alle Preise verstehen sich zzgl. Mehrwertsteuer.



Dichtung Innenrohr

PK UKKPKI



SYSTEM	ZUBEHÖR	TECHNISCHE DATEN
KÜRZEL	PK UKKPKI	
INDEX	UKKPKIxx*	
ø60-100 ø80-125 ø110-160		

Dichtung Außenrohr

PK UKKPKA



SYSTEM	ZUBEHÖR	TECHNISCHE DATEN
KÜRZEL	PK UKKPKA	
INDEX	UKKPKAxx*	
ø60-100 ø80-125 ø110-160		

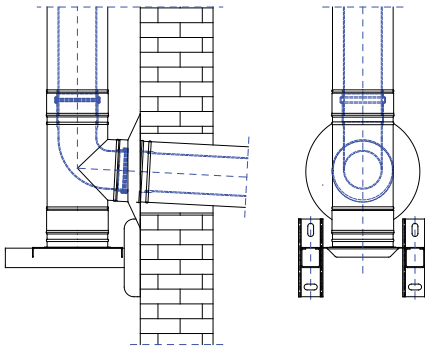
Montagefett

PK FETT

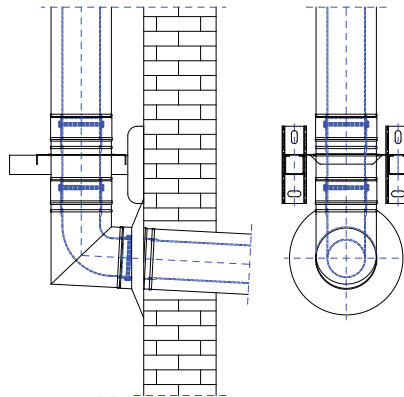


SYSTEM	ZUBEHÖR	TECHNISCHE DATEN
KÜRZEL	PK FETT	
INDEX	4PPSFETT	
ø60-100 ø80-125 ø110-160		

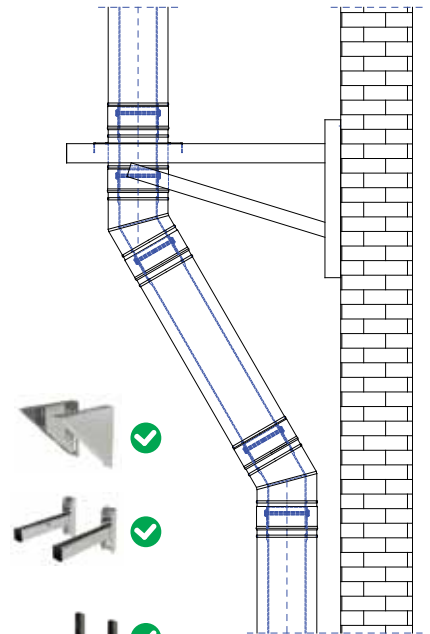
Ausführung Montage Kaminfuß mit/ohne Zuluft und T-Stück mit Bogen 87°



Ausführung Montage Kaminfuß für Zwischenstütze und Bogen 87°



Ausführung Montage mit Versatzbögen und Kaminfuß für Zwischenstütze



* Der Artikelcode/Bestellnummer setzt sich aus Artikelbezeichnung und Durchmesser zusammen. Abweichende Ausführungen gerne auf Anfrage. Alle Preise verstehen sich zzgl. Mehrwertsteuer.