

ADAPTER

Adapter

AD PS - MKPS



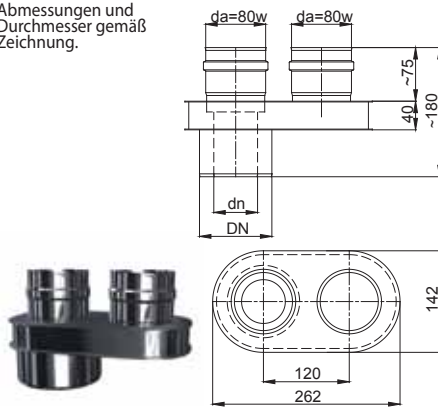
SYSTEM	MKPS NICHT LACKIERT	MKPS LACKIERT	TECHNISCHE DATEN
KÜRZEL	AD PS	AD PS	
INDEX	2ADPSXX*	2ADPSXXM*	
ø60-100 ø80-125 ø100-150			

VERTIKALE ADAPTER

Adapter Verteiler

ROZ PS - MKPS

Abmessungen und Durchmesser gemäß Zeichnung.



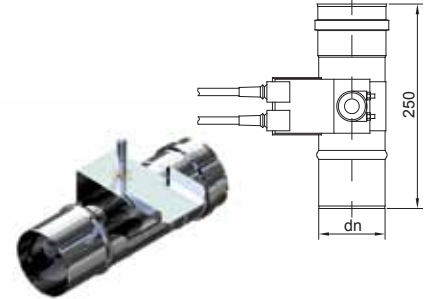
SYSTEM	MKPS NICHT LACKIERT	MKPS LACKIERT	TECHNISCHE DATEN			
KÜRZEL	ROZ PS	ROZ PS	dn	DN	—	—
INDEX	2ROZPSXX*	2ROZPSXXM*	60	100	—	—
ø60-100 ø80-125 ø100-150			80	125	—	—
			—	—	—	—

ÜBRIGE

Abgasklappe

SMP PS - MKPS

Bei einem Kesselstillstand verschließt die Abgasklappe mit motorischer Unterstützung automatisch den Abgasweg. Dies gewährleistet der auf einem speziellen Gestell montierte Stellmotor. Die Abgasklappe wird durch die Feuerungsautomatik des Kessels angesteuert.

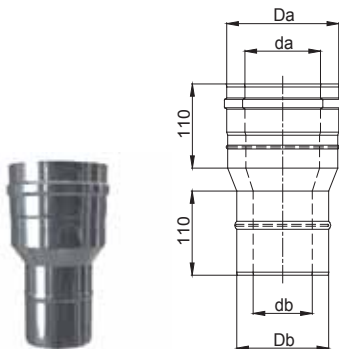


SYSTEM	MKPS NICHT LACKIERT	MKPS LACKIERT	TECHNISCHE DATEN
KÜRZEL	SMP	---	
INDEX	OSMPXX*	—	
ø60-100 ø80-125 ø100-150			

REDUZIERUNGEN

Reduzierung

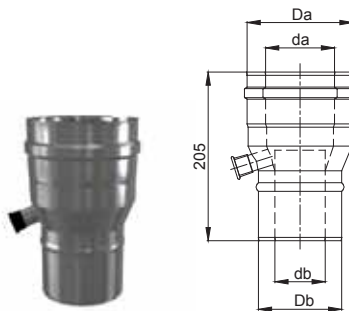
RD PSI - MKPS



SYSTEM	MKPS NICHT LACKIERT	MKPS LACKIERT	TECHNISCHE DATEN	
KÜRZEL	RD PSI	RD PSI	db/Db	da/Da
INDEX	2RDPSIXX*	2RDPSIXXM*	---	---
ø60-100 ø80-125 ø100-150			60-100 80-125	80-125 100-150

Reduzierung mit Kondensatableiter

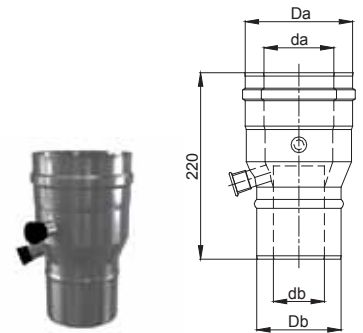
RD OD PSI - MKPS



SYSTEM	MKPS NICHT LACKIERT	MKPS LACKIERT	TECHNISCHE DATEN	
KÜRZEL	RD OD PSI	RD OD PSI	db/Db	da/Da
INDEX	2RDODPSIXX*	2RDODPSIXXM*	---	---
ø60-100 ø80-125 ø100-150			60-100 80-125	80-125 100-150

Reduzierung mit Meßstutzen

RDM PSI - MKPS



SYSTEM	MKPS NICHT LACKIERT	MKPS LACKIERT	TECHNISCHE DATEN	
KÜRZEL	RDM PSI	RDM PSI	db/Db	da/Da
INDEX	2RDMPSIXX*	2RDMPSIXXM*	---	---
ø60-100 ø80-125 ø100-150			60-100 80-125	80-125 100-150

\* Der Artikelcode/Bestellnummer setzt sich aus Artikelbezeichnung und Durchmesser zusammen (z.B. Regenhut OAXx = 0A150). Abweichende Ausführungen gerne auf Anfrage. Alle Preise verstehen sich zzgl. Mehrwertsteuer.

Die Durchmesser 60, 80 und 100 bieten wir komplett mit den erforderlichen Dichtungen an.

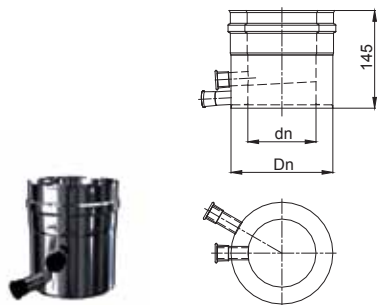
# Luftabgassysteme MKPS konzentrische druckdichte Abgasleitung mit Dichtung



## KONDENSATSCHALEN

### Kondensatschale

#### ODK PSI - MKPS



SYSTEM	MKPS NICHT LACKIERT	MKPS LACKIERT	TECHNISCHE DATEN
KÜRZEL	ODK PSI	---	alle technischen Daten finden Sie auf der Zeichnung
INDEX	2ODKPSIXX*	--	
ø60-100			
ø80-125			
ø100-150			

## PRÜFÖFFNUNGEN

### Prüföffnung

#### PAT PSI - MKPS

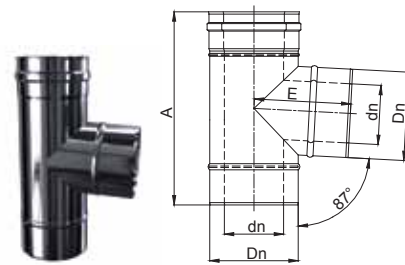


SYSTEM	MKPS NICHT LACKIERT	MKPS LACKIERT	TECHNISCHE DATEN
KÜRZEL	PAT PSI	---	alle technischen Daten finden Sie auf der Zeichnung
INDEX	2PATPSIXX*	--	
ø60-100			
ø80-125			
ø100-150			

## T-STÜCKE

### T-Stück 87°

#### AFK PSI 87 - MKPS

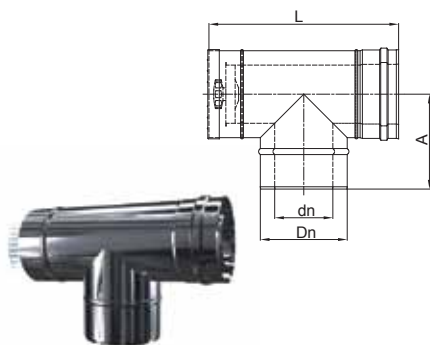


SYSTEM	MKPS NICHT LACKIERT	MKPS LACKIERT	TECHNISCHE DATEN			
KÜRZEL	AFK PSI 87	---	A	E	---	---
INDEX	2AFKPSI87XX*	--				
ø60-100			275	140	---	---
ø80-125			300	155	---	---
ø100-150			330	165	---	---

## T-STÜCKE MIT REVISIONSÖFFNUNG

### T-Stück 87° mit Revisionsöffnung

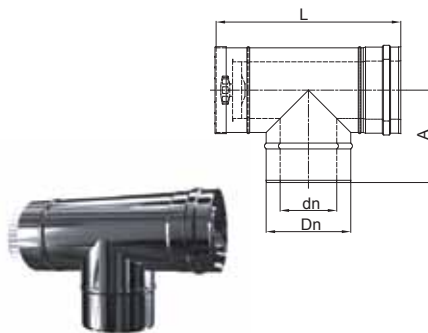
#### AFKR PSI 87 - MKPS



SYSTEM	MKPS NICHT LACKIERT	MKPS LACKIERT	TECHNISCHE DATEN			
KÜRZEL	AFKR PSI 87	AFKR PSI 87	L	A	---	---
INDEX	2AFKRPSI87XX* 2AFKRPSI87XXM*					
ø60-100			260	140	---	---
ø80-125			285	155	---	---
ø100-150			330	165	---	---

### T-Stück 90° mit Revisionsöffnung

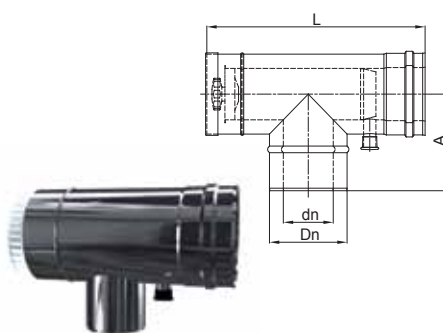
#### AFKR PSI 90 - MKPS



SYSTEM	MKPS NICHT LACKIERT	MKPS LACKIERT	TECHNISCHE DATEN			
KÜRZEL	AFKR PSI 90	AFKR PSI 90	L	A	---	---
INDEX	2AFKRPSI90XX* 2AFKRPSI90XXM*					
ø60-100			260	140	---	---
ø80-125			285	155	---	---
ø100-150			330	165	---	---

### T-Stück 90° mit Revisionsöffnung und Kondensatableiter

#### AFKR OD PSI 90 - MKPS



SYSTEM	MKPS NICHT LACKIERT	MKPS LACKIERT	TECHNISCHE DATEN			
KÜRZEL	AFKR OD PSI 90	AFKR OD PSI 90	L	A	---	---
INDEX	2AFKRODPSI90XX* 2AFKRODPSI90XXM*					
ø60-100			300	115	---	---
ø80-125			330	130	---	---
ø100-150			---	---	---	---

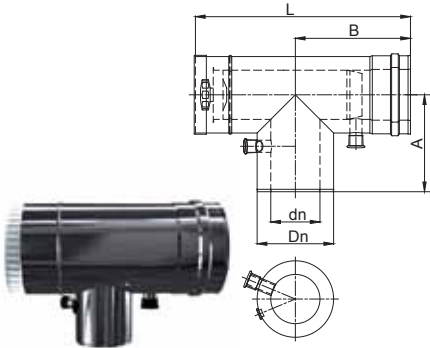
\* Der Artikelcode/Bestellnummer setzt sich aus Artikelbezeichnung und Durchmesser zusammen (z.B. Regenhut OAxx = 0A150). Abweichende Ausführungen gerne auf Anfrage. Alle Preise verstehen sich zzgl. Mehrwertsteuer.

Die Durchmesser 60, 80 und 100 bieten wir komplett mit den erforderlichen Dichtungen an.



T-Stück 90° mit Revisionsöffnung, Kondensatableiter und Meßstutzen

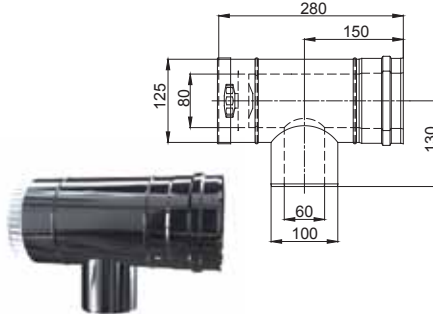
AFKRM OD PSI 90 - MKPS



SYSTEM	MKPS NICHT LACKIERT	MKPS LACKIERT	TECHNISCHE DATEN			
KÜRZEL	AFKRM OD PSI 90	AFKRM OD PSI 90				
INDEX	2AFKRMODPSI90XX* 2AFKRMODPSI90XXM*		L	A	—	—
ø60-100			300	145	---	---
ø80-125			330	160	---	---
ø100-150			---	---	---	---

T-Stück 90° mit Revisionsöffnung reduziert

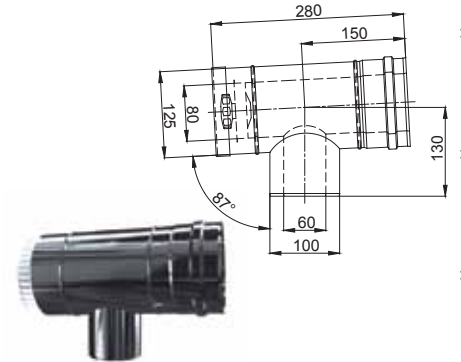
AFKR-R PSI 90 - MKPS



SYSTEM	MKPS NICHT LACKIERT	MKPS LACKIERT	TECHNISCHE DATEN			
KÜRZEL	AFKR-R PSI 90	AFKR-R PSI 90				
INDEX	2AFKR-R PSI 90XX* 2AFKR-R PSI 90XXM*					
ø60-100			alle technischen Daten finden Sie auf der Zeichnung			
ø80-125						
ø100-150						

T-Stück 87° mit Revisionsöffnung reduziert

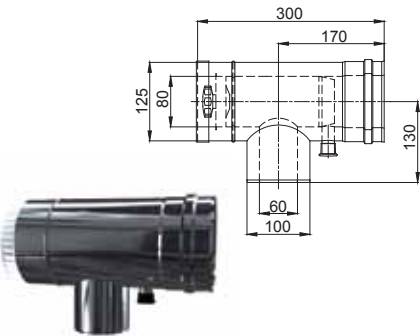
AFKR-R PSI 87 - MKPS



SYSTEM	MKPS NICHT LACKIERT	MKPS LACKIERT	TECHNISCHE DATEN			
KÜRZEL	AFKR-R PSI 87	AFKR-R PSI 87				
INDEX	2AFKR-R PSI 87XX* 2AFKR-R PSI 87XXM*					
ø60-100			alle technischen Daten finden Sie auf der Zeichnung			
ø80-125						
ø100-150						

T-Stück 90° mit Revisionsöffnung und Kondensatableiter reduziert

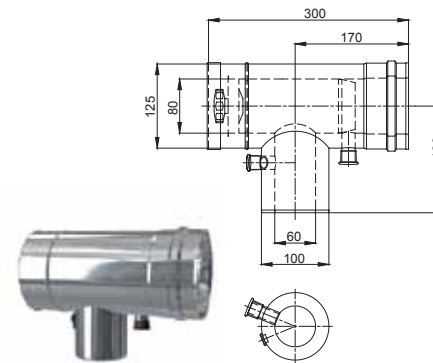
AFKR-R OD PSI 90 - MKPS



SYSTEM	MKPS NICHT LACKIERT	MKPS LACKIERT	TECHNISCHE DATEN			
KÜRZEL	AFKR-R OD PSI 90	AFKR-R OD PSI 90				
INDEX	2AFKR-R OD PSI 90XX* 2AFKR-R OD PSI 90XXM*					
ø60-100			alle technischen Daten finden Sie auf der Zeichnung			
ø80-125						
ø100-150						

T-Stück 90° mit Revisionsöffnung, Kondensatableiter und Meßstutzen reduziert

AFKRM-R OD PSI 90 - MKPS

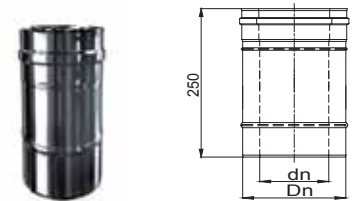


SYSTEM	MKPS NICHT LACKIERT	MKPS LACKIERT	TECHNISCHE DATEN			
KÜRZEL	AFKRM-R OD PSI 90	AFKRM-R OD PSI 90				
INDEX	2AFKRM-R OD PSI 90XX* 2AFKRM-R OD PSI 90XXM*					
ø60-100			alle technischen Daten finden Sie auf der Zeichnung			
ø80-125						
ø100-150						

LÄNGENELEMENTE

Längenelement L = 250

RT PSI L250 - MKPS



SYSTEM	MKPS NICHT LACKIERT	MKPS LACKIERT	TECHNISCHE DATEN			
KÜRZEL	RT PSI L250	RT PSI L250				
INDEX	2RTPSI L250XX* 2RTPSI L250XXM*					
ø60-100			alle technischen Daten finden Sie auf der Zeichnung			
ø80-125						
ø100-150						

\* Der Artikelcode/Bestellnummer setzt sich aus Artikelbezeichnung und Durchmesser zusammen (z.B. Regenhut OAXx = 0A150). Abweichende Ausführungen gerne auf Anfrage. Alle Preise verstehen sich zzgl. Mehrwertsteuer.

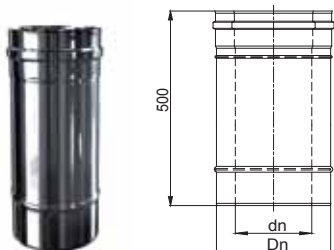
Die Durchmesser 60, 80 und 100 bieten wir komplett mit den erforderlichen Dichtungen an.

# Luftabgassysteme MKPS konzentrische druckdichte Abgasleitung mit Dichtung



## Längenelement L = 500

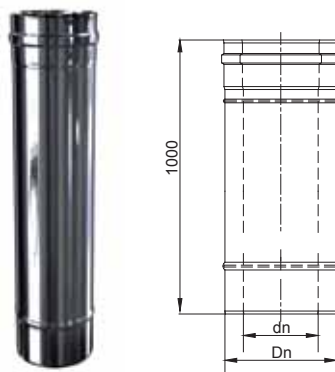
### RT PSI L500 - MKPS



SYSTEM	MKPS NICHT LACKIERT	MKPS LACKIERT	TECHNISCHE DATEN
KÜRZEL	RT PSI L500	RT PSI L500	
INDEX	2RTPSI500XX*	2RTPSI500XXM*	
ø60-100			
ø80-125			

## Längenelement L = 1000

### RT PSI L1000 - MKPS

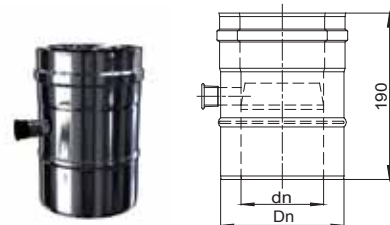


SYSTEM	MKPS NICHT LACKIERT	MKPS LACKIERT	TECHNISCHE DATEN
KÜRZEL	RT PSI L1000	RT PSI L1000	
INDEX	2RTPSI1000XX*	2RTPSI1000XXM*	
ø60-100			
ø80-125			

## ÜBRIGE LÄNGENELEMENTE

### Längenelement mit Kondensatableiter

#### RT OD PSI - MKPS



SYSTEM	MKPS NICHT LACKIERT	MKPS LACKIERT	TECHNISCHE DATEN
KÜRZEL	RT OD PSI	RT OD PSI	
INDEX	2RTODPSIXX*	2RTODPSIXXM*	
ø60-100			
ø80-125			

## Längenelement mit Meßstutzen 1/2"

### RTM PSI 1/2 L250 - MKPS



SYSTEM	MKPS NICHT LACKIERT	MKPS LACKIERT	TECHNISCHE DATEN
KÜRZEL	RTM PSI 1/2 L250	RTM PSI 1/2 L250	
INDEX	2RTMPSI1/2*250XX*	2RTMPSI1/2*250XXM*	
ø60-100			
ø80-125			

## Justierelement 470-650

### RPJ PSI - MKPS

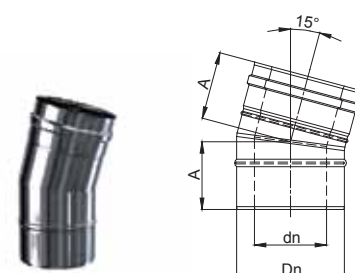


SYSTEM	MKPS NICHT LACKIERT	MKPS LACKIERT	TECHNISCHE DATEN
KÜRZEL	RPJ PSI	RPJ PSI	
INDEX	2RPJPSIXX*	2RPJPSIXXM*	
ø60-100			
ø80-125			

## BÖGEN

### Bogen 15°

#### BGT PSI 15 - MKPS



SYSTEM	MKPS NICHT LACKIERT	MKPS LACKIERT	TECHNISCHE DATEN		
KÜRZEL	BGT PSI 15	BGT PSI 15			
INDEX	2BGTPSI15XX*	2BGTPSI15XXM*	A	—	—
ø60-100			92	—	—
ø80-125			93	—	—
ø100-150			95	—	—

\* Der Artikelcode/Bestellnummer setzt sich aus Artikelbezeichnung und Durchmesser zusammen (z.B. Regenhut OAXx = 0A150). Abweichende Ausführungen gerne auf Anfrage. Alle Preise verstehen sich zzgl. Mehrwertsteuer.

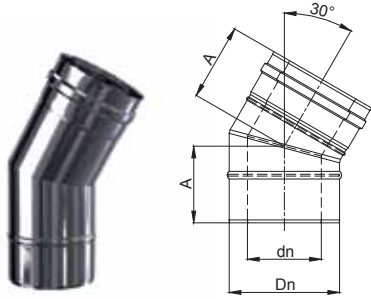
Die Durchmesser 60, 80 und 100 bieten wir komplett mit den erforderlichen Dichtungen an.



ENWÄNDIGE MKS/MKPS  
 ENWÄNDIGE MKS SELECT  
 ENWÄNDIGE MK FLEX  
 ABGASLEITUNG MK PP  
 ABGASLEITUNG MK PK  
 PELLETROHRE LOOK PELLETT  
 GEHÖRROHRE MK NERO  
 BODENPLATTEN MKD/MKDD  
 DOPPELWÄNDIGE MKD/MKDD  
 DOPPELWÄNDIGE MKD SELECT  
 DOPPELWÄNDIGE ZEN  
 DOPPELWÄNDIGE MKD POWER  
 ENWÄNDIGE MKS POWER  
 DOPPELWÄNDIGE MKDT  
 KONZENTRISCHE MKPS/MKPS  
 GASKAMME GASFIRE  
 SCHICHT BASIC  
 ZUBEHÖR

**Bogen 30°**

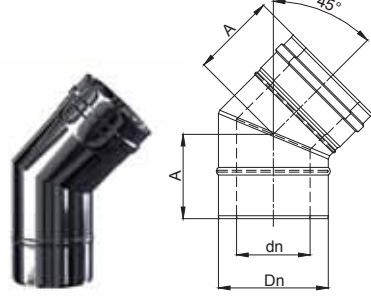
**BGT PSI 30 - MKPS**



SYSTEM	MKPS NICHT LACKIERT	MKPS LACKIERT	TECHNISCHE DATEN			
KÜRZEL	BGT PSI 30	BGT PSI 30	TECHNISCHE DATEN			
INDEX	2BGTPSI30XX*	2BGTPSI30XXM*	A	—	—	—
ø60-100			99	---	---	---
ø80-125			102	---	---	---
ø100-150			105	---	---	---

**Bogen 45°**

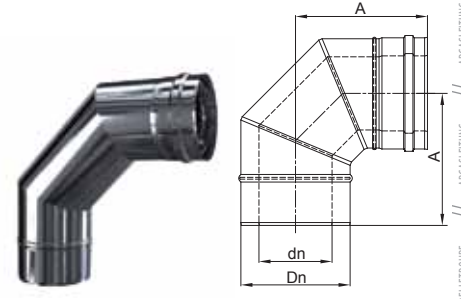
**BGT PSI 45 - MKPS**



SYSTEM	MKPS NICHT LACKIERT	MKPS LACKIERT	TECHNISCHE DATEN			
KÜRZEL	BGT PSI 45	BGT PSI 45	TECHNISCHE DATEN			
INDEX	2BGTPSI45XX*	2BGTPSI45XXM*	A	—	—	—
ø60-100			106	---	---	---
ø80-125			111	---	---	---
ø100-150			116	---	---	---

**Bogen 90°**

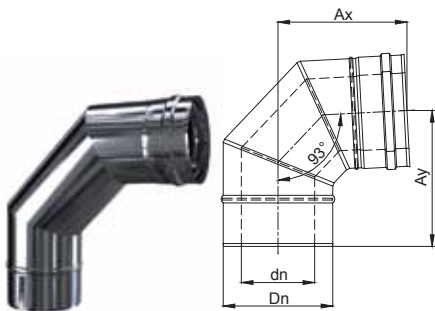
**BGT PSI 90 - MKPS**



SYSTEM	MKPS NICHT LACKIERT	MKPS LACKIERT	TECHNISCHE DATEN			
KÜRZEL	BGT PSI 90	BGT PSI 90	TECHNISCHE DATEN			
INDEX	2BGTPSI90XX*	2BGTPSI90XXM*	A	—	—	—
ø60-100			155	---	---	---
ø80-125			170	---	---	---
ø100-150			180	---	---	---

**Bogen 93°**

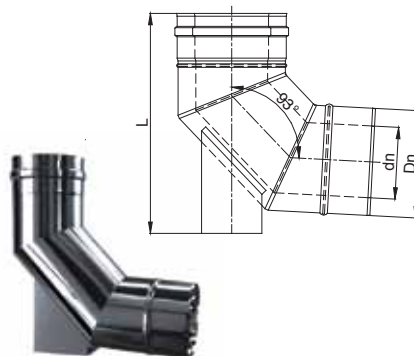
**BGT PSI 93 - MKPS**



SYSTEM	MKPS NICHT LACKIERT	MKPS LACKIERT	TECHNISCHE DATEN			
KÜRZEL	BGT PSI 93	BGT PSI 93	TECHNISCHE DATEN			
INDEX	2BGTPSI93XX*	2BGTPSI93XXM*	Ax	Ay	—	—
ø60-100			155	160	---	---
ø80-125			165	175	---	---
ø100-150			175	185	---	---

**Bogen 93° mit Auflage**

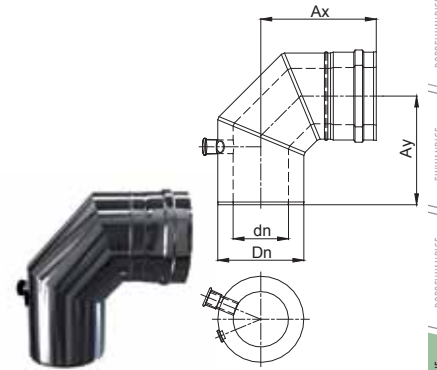
**BGTP PSI 93 - MKPS**



SYSTEM	MKPS NICHT LACKIERT	MKPS LACKIERT	TECHNISCHE DATEN			
KÜRZEL	BGTP PSI 93	BGTP PSI 93	TECHNISCHE DATEN			
INDEX	2BGTPPSI93XX*	2BGTPPSI93XXM*	L	—	—	—
ø60-100			260	---	---	---
ø80-125			285	---	---	---
ø100-150			310	---	---	---

**Bogen 90° mit Meßstutzen**

**BGTM PSI 90 - MKPS**



SYSTEM	MKPS NICHT LACKIERT	MKPS LACKIERT	TECHNISCHE DATEN			
KÜRZEL	BGTM PSI 93	BGTM PSI 93	TECHNISCHE DATEN			
INDEX	2BGTPSI93XX*	2BGTPSI93XXM*	Ax	Ay	—	—
ø60-100			157	169	---	---
ø80-125			147	159	---	---
ø100-150			---	---	---	---

\* Der Artikelcode/Bestellnummer setzt sich aus Artikelbezeichnung und Durchmesser zusammen (z.B. Regenhut OAx = 0A150). Abweichende Ausführungen gerne auf Anfrage. Alle Preise verstehen sich zzgl. Mehrwertsteuer.

Die Durchmesser 60, 80 und 100 bieten wir komplett mit den erforderlichen Dichtungen an.

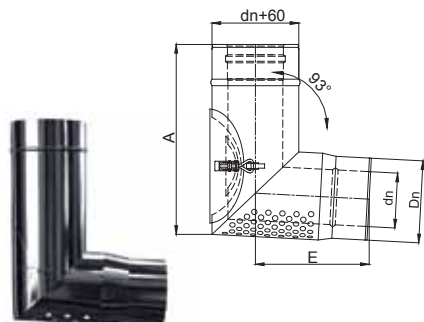
# Luftabgassysteme MKPS konzentrische druckdichte Abgasleitung mit Dichtung



EINWÄNDIG MKS/MKKS  
 EINWÄNDIG MKS SELECT  
 EINWÄNDIG MK FLEX  
 ABGASLEITUNG MK PP  
 ABGASLEITUNG MK DK  
 FELLEHRLEISTUNG LOOK TELLER  
 GEFÄHRT  
 BODENPLATTEN  
 DOPPELWÄNDIG MKD/MKKO  
 DOPPELWÄNDIG MKD SELECT  
 DOPPELWÄNDIG ZEN  
 DOPPELWÄNDIG MKD POWER  
 EINWÄNDIG MKS POWER  
 DOPPELWÄNDIG MKOT  
 KONZENTRISCH MKPS/MKKS  
 GASFREI  
 SCHACHT BASIC  
 ZUBEHÖR

## Übergangsbogen 93° MKPS/MKKD

### BGT PS/KD 93° - MKPS

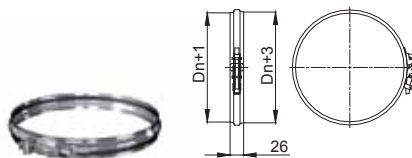


SYSTEM	MKPS NICHT LACKIERT	MKPS LACKIERT	TECHNISCHE DATEN			
KÜRZEL	BGT PS/KD	---	A	E	---	---
INDEX	2BGTPSKDXX*	---				
ø60-100			310	190	---	---
ø80-125			330	195	---	---
ø100-150			350	205	---	---

## KLEMMBÄNDER

### Klemmband

### OB - MKS Zubehör

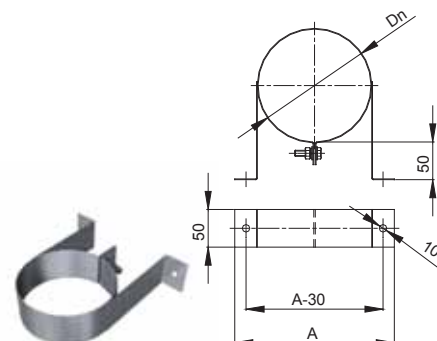


SYSTEM	MKPS NICHT LACKIERT	MKPS LACKIERT	TECHNISCHE DATEN			
KÜRZEL	OB	---	alle technischen Daten finden Sie auf der Zeichnung			
INDEX	02OBXX*	---				
ø100						
ø125						
ø150						

## WANDHALTER

### Wandhalter

### OBM - MKS Zubehör

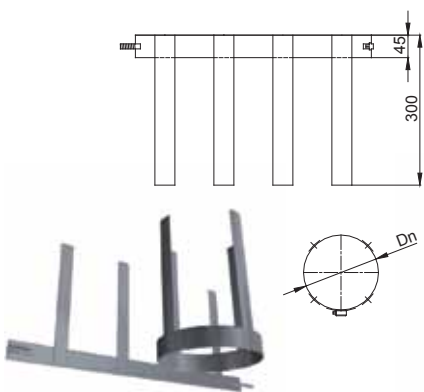


SYSTEM	MKPS NICHT LACKIERT	MKPS LACKIERT	TECHNISCHE DATEN			
KÜRZEL	OBM	---	alle technischen Daten finden Sie auf der Zeichnung			
INDEX	02OBMXX*	---				
ø100			160	---	---	---
ø125			190	---	---	---
ø150			210	---	---	---

## ZUBEHÖR- ROHRE

### Abstandshalter lose

### AH - MKS Zubehör

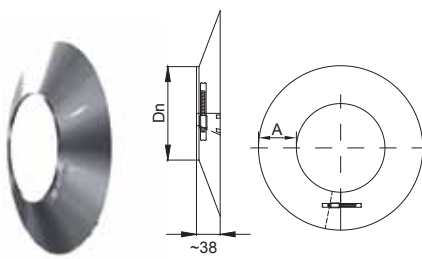


SYSTEM	MKPS NICHT LACKIERT	MKPS LACKIERT	TECHNISCHE DATEN			
KÜRZEL	AH	---	alle technischen Daten finden Sie auf der Zeichnung			
INDEX	0AHXX*	---				
ø100						
ø125						
ø150						

## WAND- UND DECKENBLENDEN

### Wandblende

### IP - MKS Zubehör

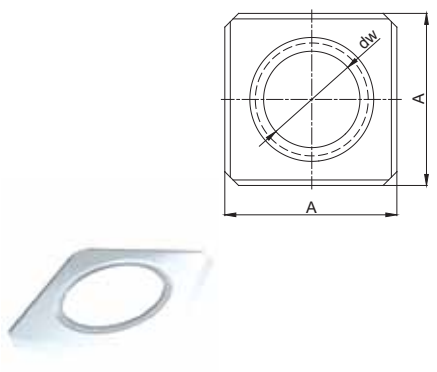


SYSTEM	MKPS NICHT LACKIERT	MKPS LACKIERT	TECHNISCHE DATEN			
KÜRZEL	IP	IP	alle technischen Daten finden Sie auf der Zeichnung			
INDEX	0IPXX*	0IPXXM*	A	---	---	---
ø100			50	---	---	---
ø125			50	---	---	---
ø150			60	---	---	---

## DECKENBLENDEN

### Rosette quadratisch lackiert

### RS - MKS Zubehör



SYSTEM	MKPS NICHT LACKIERT	MKPS LACKIERT	TECHNISCHE DATEN			
KÜRZEL	---	RS	alle technischen Daten finden Sie auf der Zeichnung			
INDEX	---	ORSXXM*	A	dw	---	---
ø100			200	90	---	---
ø125			220	115	---	---
ø150			---	---	---	---

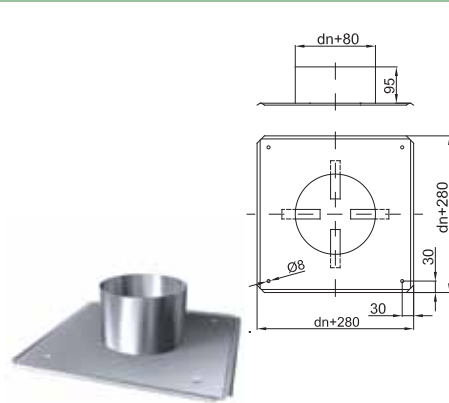
\* Der Artikelcode/Bestellnummer setzt sich aus Artikelbezeichnung und Durchmesser zusammen (z.B. Regenhut OAxx = OA150). Abweichende Ausführungen gerne auf Anfrage. Alle Preise verstehen sich zzgl. Mehrwertsteuer.

Die Durchmesser 60, 80 und 100 bieten wir komplett mit den erforderlichen Dichtungen an.

SCHACHTABDECKUNGEN

Schachtabdeckung mit Hinterlüftung

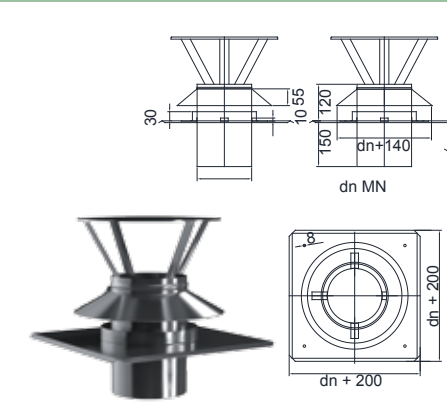
DH PS (DHW) - MKS Zubehör



SYSTEM	MKPS NICHT LACKIERT	MKPS LACKIERT	TECHNISCHE DATEN
KÜRZEL	DH PS (DHW)	---	
INDEX	ODHPSXX*	---	alle technischen Daten finden Sie auf der Zeichnung
ø60-100			
ø80-125			
ø100-150			

Schachtabdeckung Kombi

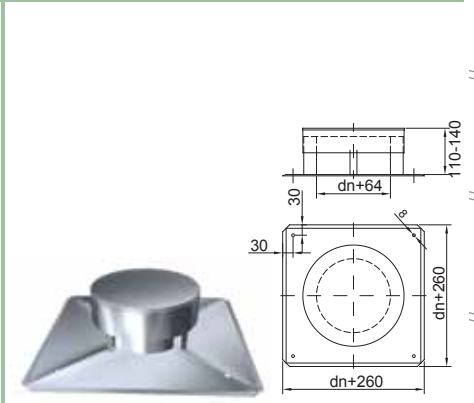
DHKOMBI - MKS Zubehör



SYSTEM	MKPS NICHT LACKIERT	MKPS LACKIERT	TECHNISCHE DATEN
KÜRZEL	DHKOMBI	---	
INDEX	ODHKOMBIXX*	---	alle technischen Daten finden Sie auf der Zeichnung
ø60-100			
ø80-125			
ø100-150			

Abdeckblech für stillgelegte Schornsteine

DHA - MKS Zubehör



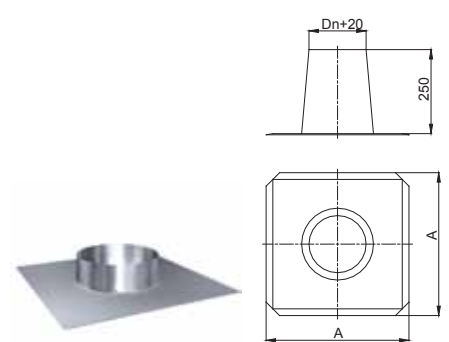
SYSTEM	MKPS NICHT LACKIERT	MKPS LACKIERT	TECHNISCHE DATEN
KÜRZEL	DHA	---	
INDEX	ODHAXX*	---	alle technischen Daten finden Sie auf der Zeichnung
ø100			
ø125			
ø150			

DACHDURCHFÜHRUNGEN

Dachdurchführung 0°

PDI 0 - MKS Zubehör

Sie wird für Dächer mit einer Neigung von 0° bis 5° eingesetzt.

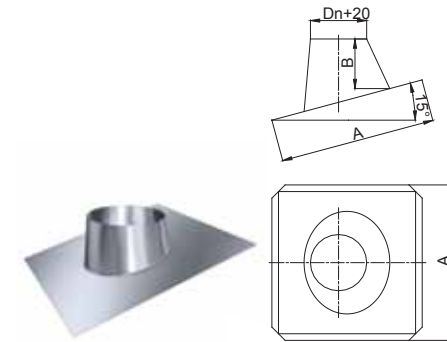


SYSTEM	MKPS NICHT LACKIERT	MKPS LACKIERT	TECHNISCHE DATEN
KÜRZEL	PDI 0	---	
INDEX	OPDIOXX*	---	A
ø100			365
ø125			390
ø150			425

Dachdurchführung 15°

PDI 15 - MKS Zubehör

Sie wird für Dächer mit einer Neigung von 5° bis 20° eingesetzt.

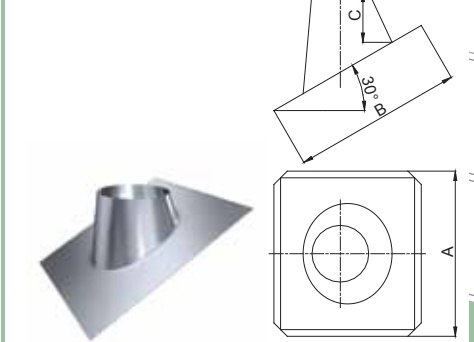


SYSTEM	MKPS NICHT LACKIERT	MKPS LACKIERT	TECHNISCHE DATEN
KÜRZEL	PDI 15	---	
INDEX	OPDI15XX*	---	A B
ø100			420 150
ø125			445 150
ø150			470 150

Dachdurchführung 30°

PDI 30 - MKS Zubehör

Sie wird für Dächer mit einer Neigung von 20° bis 35° eingesetzt.



SYSTEM	MKPS NICHT LACKIERT	MKPS LACKIERT	TECHNISCHE DATEN
KÜRZEL	PDI 30	---	
INDEX	OPDI30XX*	---	A B C
ø100			435 450 150
ø125			465 480 150
ø150			495 510 150

\* Der Artikelcode/Bestellnummer setzt sich aus Artikelbezeichnung und Durchmesser zusammen (z.B. Regenhut OAXX = OA150). Abweichende Ausführungen gerne auf Anfrage. Alle Preise verstehen sich zzgl. Mehrwertsteuer.

Die Durchmesser 60, 80 und 100 bieten wir komplett mit den erforderlichen Dichtungen an.

# Luftabgassysteme MKPS konzentrische druckdichte Abgasleitung mit Dichtung

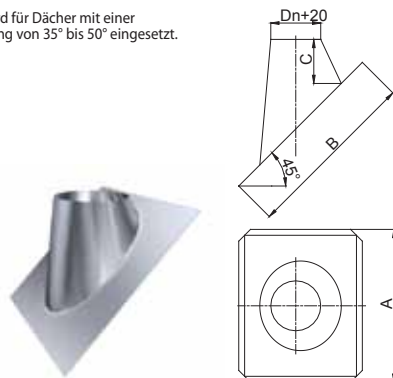


EINWÄNDIG MKS/MKKS  
 EINWÄNDIG MKS SELECT  
 EINWÄNDIG MK FLEX  
 ABGASLEITUNG MK PP  
 ABGASLEITUNG MK DK  
 FELLEHRHÖHE LOOK TELLER  
 GEFÄHRT  
 MK NERO  
 BODENLATTEN  
 DOPPELWÄNDIG MKD/MKDO  
 DOPPELWÄNDIG MKD SELECT  
 ZEN  
 DOPPELWÄNDIG MKD POWER  
 EINWÄNDIG MKS POWER  
 DOPPELWÄNDIG MKDT  
 KONZENTRISCH MKPS/MKKS  
 GASLEITUNG GASFIRE  
 SCHACHT BASIC  
 ZUBEHÖR

## Dachdurchführung 45°

### PDI 45 - MKS Zubehör

Sie wird für Dächer mit einer Neigung von 35° bis 50° eingesetzt.

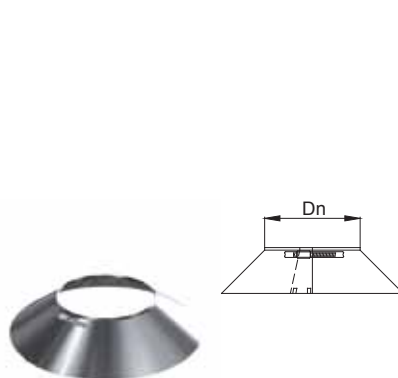


SYSTEM	MKPS NICHT LACKIERT	MKPS LACKIERT	TECHNISCHE DATEN			
KÜRZEL	PDI 45	---				
INDEX	OPDI45XX*	--	A	B	C	--
ø100			460	515	150	---
ø125			490	555	150	---
ø150			520	595	150	---

## KRAGEN

### Regenkragen

#### RKP - MKS Zubehör

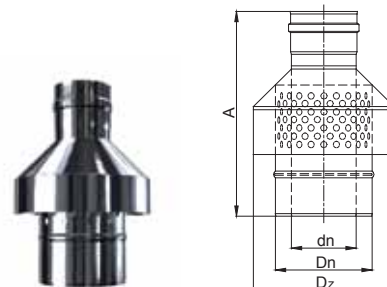


SYSTEM	MKPS NICHT LACKIERT	MKPS LACKIERT	TECHNISCHE DATEN	
KÜRZEL	RKP	---		
INDEX	ORKPXX*	--	alle technischen Daten finden Sie auf der Zeichnung	
ø100				
ø125				
ø150				

## ZULUFTEINRICHTUNGEN

### Zulufteinrichtung vertikal

#### CV PSI - MKPS



SYSTEM	MKPS NICHT LACKIERT	MKPS LACKIERT	TECHNISCHE DATEN			
KÜRZEL	CV PSI	CV PSI				
INDEX	2CVPSIXX*	2CVPSIXXM*	Dz	A	--	--
ø60-100			170	270	---	---
ø80-125			200	310	---	---
ø100-150			220	320	---	---

## DICHTUNGEN

### Dichtung

#### UKK - MKPS

Profildichtungen nach DIN EN 14 241-1:2005-10 für die Klassifikation EN 14 241-1 T 200 W 2 K 2

Die Leistungsmerkmale Nennbetriebstemperatur (maximale Abgastemperatur) von 200°C  
 Kondensierende und nicht kondensierende Abgase  
 Chemische Beanspruchung durch Verbrennungsprodukte aus Feuerstätten für die Brennstoffe Heizöl oder Gas.  
 Direkter Kontakt mit Abgas und/oder Kondensat zulässig  
 Verwendung nur innerhalb von Bauteilen (keine Beanspruchung durch Kälte oder UV)



SYSTEM	MKPS NICHT LACKIERT	MKPS LACKIERT	TECHNISCHE DATEN	
KÜRZEL	UKK	---		
INDEX	xxxXX*	--		
ø60				
ø80				
ø100				

\* Der Artikelcode/Bestellnummer setzt sich aus Artikelbezeichnung und Durchmesser zusammen (z.B. Regenhut OAxx = 0A150). Abweichende Ausführungen gerne auf Anfrage. Alle Preise verstehen sich zzgl. Mehrwertsteuer.

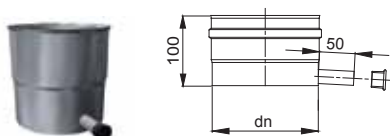
Die Durchmesser 60, 80 und 100 bieten wir komplett mit den erforderlichen Dichtungen an.



## KONDENSATSCHALEN

### Kondensatschale mit Ablauf

#### ODKKI - MKKS

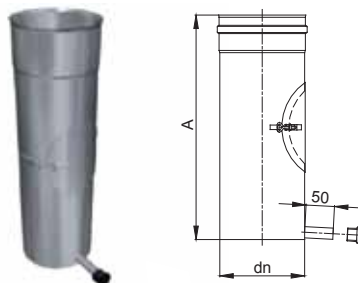


SYSTEM	MKKS	TECHNISCHE DATEN
KÜRZEL	ODKKI	
INDEX	1ODKK1XX*	alle technischen Daten finden Sie auf der Zeichnung
ø60		
ø80		
ø100		

## PRÜFÖFFNUNGEN

### Prüföffnung mit Kondensatschale

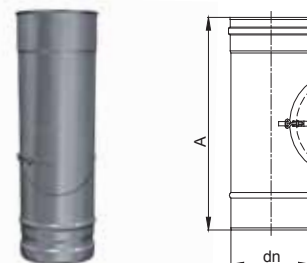
#### KPKK+ODI - MKKS



SYSTEM	MKKS	TECHNISCHE DATEN
KÜRZEL	KPKK+ODI	
INDEX	1KPROD1XX*	A -- --
ø60		300 --- ---
ø80		300 --- ---
ø100		400 --- ---

### Prüföffnung

#### KPKKI - MKKS

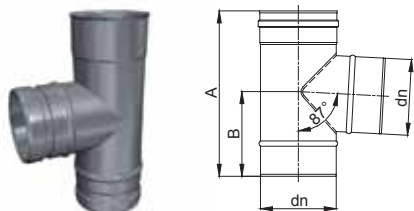


SYSTEM	MKKS	TECHNISCHE DATEN
KÜRZEL	KPKKI	
INDEX	1KPK1XX*	A -- --
ø60		300 --- ---
ø80		300 --- ---
ø100		400 --- ---

## T- STÜCKE

### T- Stück 87°

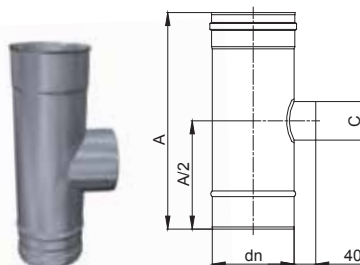
#### TRKI 87 - MKKS



SYSTEM	MKKS	TECHNISCHE DATEN
KÜRZEL	TRKI 87	
INDEX	1TRKI87XX*	A B -- --
ø60		250 127 --- ---
ø80		250 127 --- ---
ø100		330 168 --- ---

### T- Stück Regler

#### TRKR - MKKS

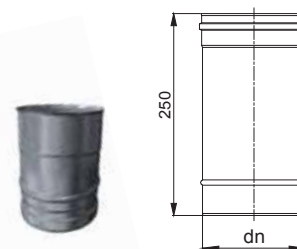


SYSTEM	MKKS	TECHNISCHE DATEN
KÜRZEL	TRKR	
INDEX	1TRKRXX*	A C -- --
ø60		300 30 --- ---
ø80		300 45 --- ---
ø100		400 50 --- ---

## LÄNGENELEMENTE

### Längenelement L=250

#### RPKI L250 - MKKS



SYSTEM	MKKS	TECHNISCHE DATEN
KÜRZEL	RPKI L250	
INDEX	1RPKI250XX*	alle technischen Daten finden Sie auf der Zeichnung
ø60		
ø80		
ø100		

\* Der Artikelcode/Bestellnummer setzt sich aus Artikelbezeichnung und Durchmesser zusammen (z.B. Regenhut OAxx = OA150). Abweichende Ausführungen gerne auf Anfrage. Alle Preise verstehen sich zzgl. Mehrwertsteuer.

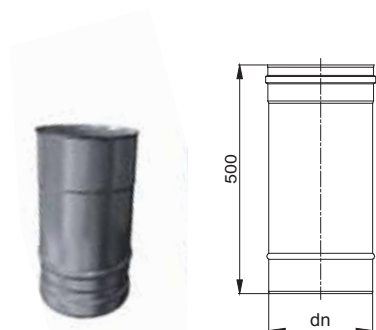
Die Durchmesser 60, 80 und 100 bieten wir komplett mit den erforderlichen Dichtungen an.

EINWANDIGE MKS/MKKS  
 EINWANDIGE MKS SELECT  
 EINWANDIGE MK FLEX  
 ABGASLEITUNG MK PP  
 ABGASLEITUNG MK PK  
 PELLETROHRE LOOK PELLET  
 GEHÖRROHRE MK NERO  
 BODENPLATTEN  
 DOPPELWANDIGE MKD/MKDD  
 DOPPELWANDIGE MKD SELECT  
 DOPPELWANDIGE ZEN  
 DOPPELWANDIGE MKD POWER  
 EINWANDIGE MKS POWER  
 DOPPELWANDIGE MKDT  
 KONZENTRISCHE MKPS/MKPS  
 GASKAMME GASFIRE  
 SCHICHT BASIC  
 ZUBEHÖR



Längenelement L=500 mm

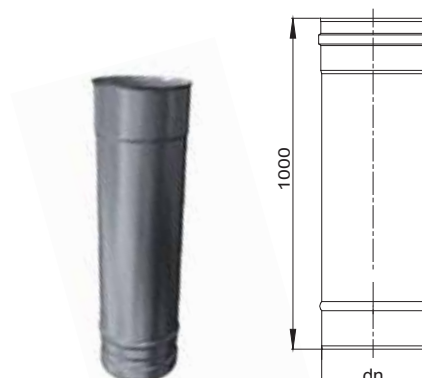
RPKI L500 - MKKS



SYSTEM	MKKS	TECHNISCHE DATEN
KÜRZEL	RPKI L500	alle technischen Daten finden Sie auf der Zeichnung
INDEX	1RPKI500XX*	
ø60		
ø80		
ø100		

Längenelement L=1000 mm

RPKI L1000 - MKKS

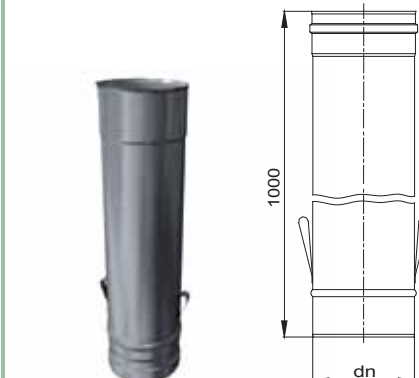


SYSTEM	MKKS	TECHNISCHE DATEN
KÜRZEL	RPKI L1000	alle technischen Daten finden Sie auf der Zeichnung
INDEX	1RPKI1000XX*	
ø60		
ø80		
ø100		

ÜBRIGE LÄNGENELEMENTE

Längenelement L= 1000 mm mit Ablassschlaufe

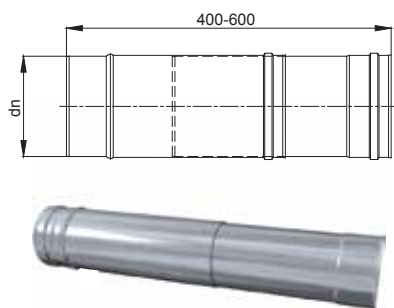
RPKUI L1000 - MKKS



SYSTEM	MKKS	TECHNISCHE DATEN
KÜRZEL	RPKUI L1000	alle technischen Daten finden Sie auf der Zeichnung
INDEX	1RPKUI1000XX*	
ø60		
ø80		
ø100		

Justierelement 400-600 mm

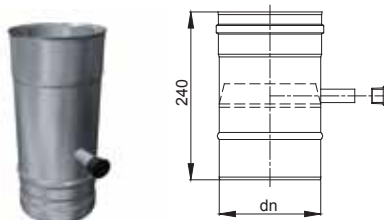
RPKJI - MKKS



SYSTEM	MKKS	TECHNISCHE DATEN
KÜRZEL	RPKJI	alle technischen Daten finden Sie auf der Zeichnung
INDEX	1RPKJIXX*	
ø60		
ø80		
ø100		

Rohr mit Kondensatablauf

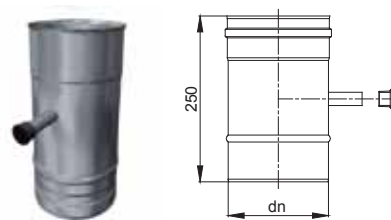
RPK+ODI - MKKS



SYSTEM	MKKS	TECHNISCHE DATEN
KÜRZEL	RPK+ODI	alle technischen Daten finden Sie auf der Zeichnung
INDEX	1RPKODIXX*	
ø60		
ø80		
ø100		

Rohr mit Meßstutzen 1/2" L=250

RPKMI L250 - MKKS



SYSTEM	MKKS	TECHNISCHE DATEN
KÜRZEL	RPKMI L250	alle technischen Daten finden Sie auf der Zeichnung
INDEX	1RPKMI250XX*	
ø60		
ø80		
ø100		

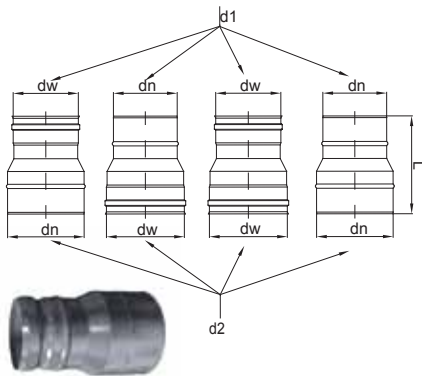
\* Der Artikelcode/Bestellnummer setzt sich aus Artikelbezeichnung und Durchmesser zusammen (z.B. Regenhut OAxx = OA150). Abweichende Ausführungen gerne auf Anfrage. Alle Preise verstehen sich zzgl. Mehrwertsteuer.

Die Durchmesser 60, 80 und 100 bieten wir komplett mit den erforderlichen Dichtungen an.

REDUZIERUNGEN

Reduzierung

RDKI - MKKS

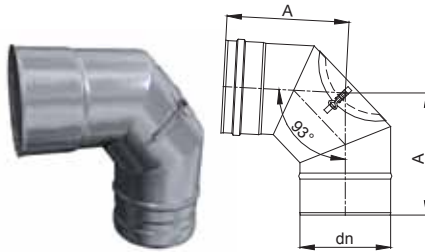


SYSTEM	MKKS	TECHNISCHE DATEN
KÜRZEL	RDKI MKKS	
INDEX	1RDKMKKSXX*	Abmessung L auf Anfrage
ø60		
ø80		
ø100		

BÖGEN

Bogen 93° mit Revision

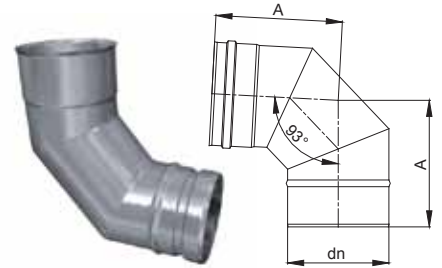
LRKKI 93 - MKKS



SYSTEM	MKKS	TECHNISCHE DATEN		
KÜRZEL	LRKKI93			
INDEX	1LRKKI93XX*	A	—	—
ø60		159	---	---
ø80		168	---	---
ø100		181	---	---

Bogen 93°

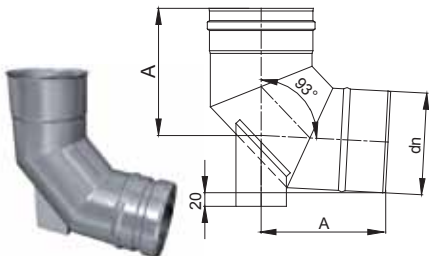
LKKI 93 - MKKS



SYSTEM	MKKS	TECHNISCHE DATEN		
KÜRZEL	LKKI93			
INDEX	1LKKI93XX*	A	—	—
ø60		142	---	---
ø80		151	---	---
ø100		161	---	---

Bogen 93° mit Auflage

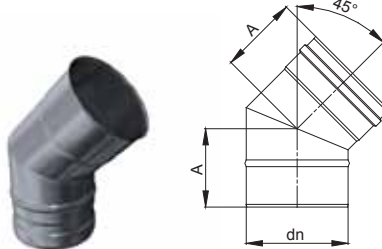
LPKKI 93 - MKKS



SYSTEM	MKKS	TECHNISCHE DATEN		
KÜRZEL	LPKKI93			
INDEX	1LPKKI93XX*	A	—	—
ø60		142	---	---
ø80		151	---	---
ø100		161	---	---

Bogen starr 45°

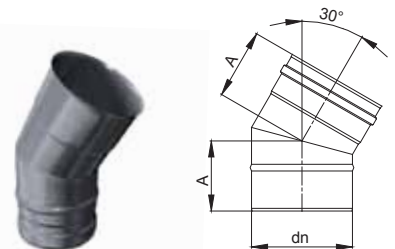
SKKI 45 - MKKS



SYSTEM	MKKS	TECHNISCHE DATEN		
KÜRZEL	SKKI45			
INDEX	1SKKI45XX*	A	—	—
ø60		98	---	---
ø80		102	---	---
ø100		106	---	---

Bogen starr 30°

SKKI 30 - MKKS



SYSTEM	MKKS	TECHNISCHE DATEN		
KÜRZEL	SKKI30			
INDEX	1SKKI30XX*	A	—	—
ø60		93	---	---
ø80		96	---	---
ø100		99	---	---

\* Der Artikelcode/Bestellnummer setzt sich aus Artikelbezeichnung und Durchmesser zusammen (z.B. Regenhut OAxx = OA150). Abweichende Ausführungen gerne auf Anfrage. Alle Preise verstehen sich zzgl. Mehrwertsteuer.

Die Durchmesser 60, 80 und 100 bieten wir komplett mit den erforderlichen Dichtungen an.

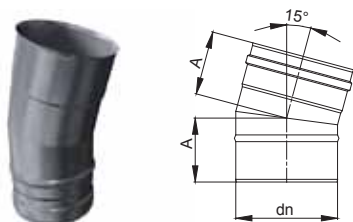
# Luftabgassysteme MKKS einwandige druckdichte Abgasleitung mit Dichtung



EINWANDIG MKS/MKKS  
 EINWANDIG MKS SELECT  
 EINWANDIG MK FLEX  
 ABGASLEITUNG MK PP  
 ABGASLEITUNG MK DK  
 FELLEHRHÖHE LOOK TELLER  
 GEFÄHRLICHE MK NERO  
 BODENPLATTEN MKD/MKKA  
 DOPPELWANDIG MKD/MKKA  
 DOPPELWANDIG MKD SELECT  
 DOPPELWANDIG ZEN  
 DOPPELWANDIG MKD POWER  
 EINWANDIG MKS POWER  
 DOPPELWANDIG MKDT  
 KONZENTRISCH MKKS/MKKS  
 GASLEITUNG GASFIRE  
 SCHACHT BASIC  
 ZUBEHÖR

## Bogen starr 15°

### SKKI 15 - MKKS

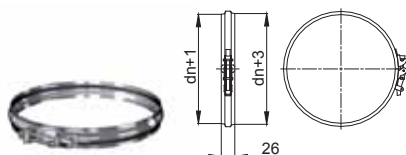


SYSTEM	MKKS	TECHNISCHE DATEN			
KÜRZEL	SKKI15				
INDEX	1SKKI15XX*	A	—	—	—
ø60		89	—	—	—
ø80		90	—	—	—
ø100		92	—	—	—

## KLEMMBÄNDER

### Klemmband

#### OB - MKS Zubehör

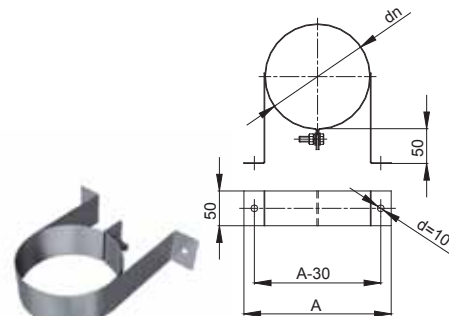


SYSTEM	MKS ZUBEHÖR	TECHNISCHE DATEN			
KÜRZEL	OB				
INDEX	02OBXX*	alle technischen Daten finden Sie auf der Zeichnung			
ø60					
ø80					
ø100					

## WANDHALTER

### Wandhalter

#### OBM - MKS Zubehör

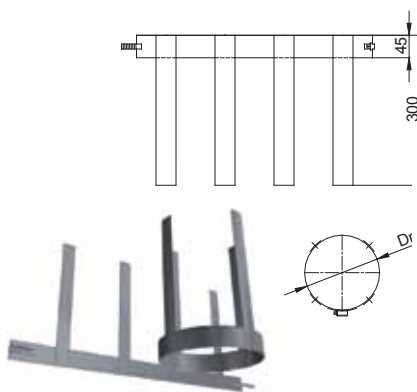


SYSTEM	MKS ZUBEHÖR	TECHNISCHE DATEN			
KÜRZEL	OBM				
INDEX	02OBMXX*	A	—	—	—
ø60		—	—	—	—
ø80		—	—	—	—
ø100		210	—	—	—

## ZUBEHÖR - ROHRE

### Abstandshalter lose

#### AH - MKS Zubehör

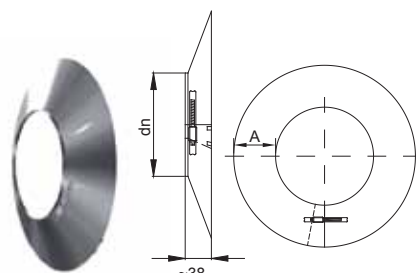


SYSTEM	MKS ZUBEHÖR	TECHNISCHE DATEN			
KÜRZEL	AH				
INDEX	0AHXX*	alle technischen Daten finden Sie auf der Zeichnung			
ø60					
ø80					
ø100					

## WAND- UND DECKENBLENDEN

### Wandblende

#### IP - MKS Zubehör

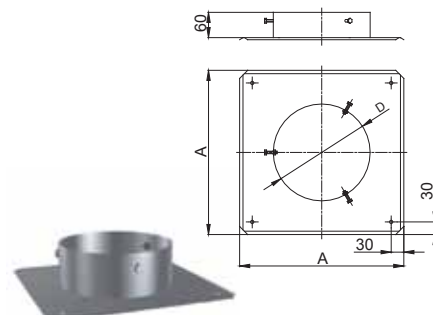


SYSTEM	MKS ZUBEHÖR	TECHNISCHE DATEN			
KÜRZEL	IP				
INDEX	0IPXX*	A	—	—	—
ø60		50	—	—	—
ø80		50	—	—	—
ø100		50	—	—	—

## SCHACHTABDECKUNGEN

### Schachtabdeckung mit Hinterlüftung und Schrauben

#### DHS - MKS Zubehör



SYSTEM	MKS ZUBEHÖR	TECHNISCHE DATEN			
KÜRZEL	DHS				
INDEX	0DHSXX*	A	D	—	—
ø60		260	100	—	—
ø80		290	130	—	—
ø100		320	160	—	—

\* Der Artikelcode/Bestellnummer setzt sich aus Artikelbezeichnung und Durchmesser zusammen (z.B. Regenhut 0Axx = 0A150). Abweichende Ausführungen gerne auf Anfrage. Alle Preise verstehen sich zzgl. Mehrwertsteuer.

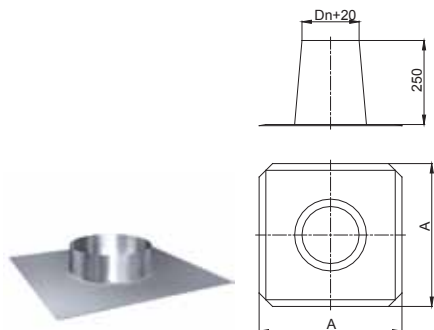
Die Durchmesser 60, 80 und 100 bieten wir komplett mit den erforderlichen Dichtungen an.

## DACHDURCHFÜHRUNGEN

### Dachdurchführung 0°

#### PDI 0 - MKS Zubehör

Sie wird für Dächer mit einer Neigung von 0° bis 5° eingesetzt.

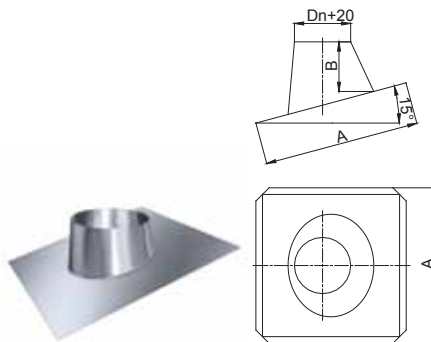


SYSTEM	MKS ZUBEHÖR	TECHNISCHE DATEN			
KÜRZEL	PDI 0	A	—	—	—
INDEX	OPDI0XX*				
ø60		325	---	---	---
ø80		345	---	---	---
ø100		365	---	---	---

### Dachdurchführung 15°

#### PDI 15 - MKS Zubehör

Sie wird für Dächer mit einer Neigung von 5° bis 20° eingesetzt.

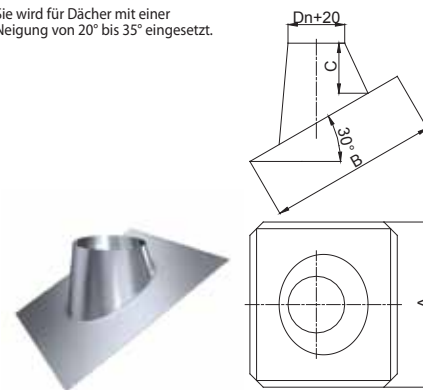


SYSTEM	MKS ZUBEHÖR	TECHNISCHE DATEN			
KÜRZEL	PDI 15	A	B	—	—
INDEX	OPDI15XX*				
ø60		400	150	---	---
ø80		400	150	---	---
ø100		420	150	---	---

### Dachdurchführung 30°

#### PDI 30 - MKS Zubehör

Sie wird für Dächer mit einer Neigung von 20° bis 35° eingesetzt.



SYSTEM	MKS ZUBEHÖR	TECHNISCHE DATEN			
KÜRZEL	PDI 30	A	B	C	—
INDEX	OPDI30XX*				
ø60		385	400	150	---
ø80		435	450	150	---
ø100		435	450	150	---

### Dachdurchführung 45°

#### PDI 45 - MKS Zubehör

Sie wird für Dächer mit einer Neigung von 35° bis 50° eingesetzt.

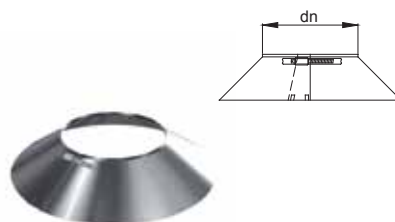


SYSTEM	MKS ZUBEHÖR	TECHNISCHE DATEN			
KÜRZEL	PDI 45	A	B	C	—
INDEX	OPDI45XX*				
ø60		410	460	150	---
ø80		440	490	150	---
ø100		460	515	150	---

## KRAGEN

### Regenkragen

#### RKP - MKS Zubehör

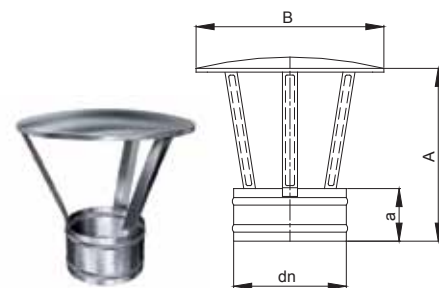


SYSTEM	MKS ZUBEHÖR	TECHNISCHE DATEN			
KÜRZEL	RKP	alle technischen Daten finden Sie auf der Zeichnung			
INDEX	ORKPXX*				
ø60					
ø80					
ø100					

## ABSCHLUSSELEMENTE

### Regenhut

#### A - MKS Zubehör



SYSTEM	MKS ZUBEHÖR	TECHNISCHE DATEN			
KÜRZEL	A	a	A	B	—
INDEX	OAXX*				
ø60		70	140	160	---
ø80		70	145	160	---
ø100		70	175	160	---

\* Der Artikelcode/Bestellnummer setzt sich aus Artikelbezeichnung und Durchmesser zusammen (z.B. Regenhut OAXX = OA150). Abweichende Ausführungen gerne auf Anfrage. Alle Preise verstehen sich zzgl. Mehrwertsteuer.

Die Durchmesser 60, 80 und 100 bieten wir komplett mit den erforderlichen Dichtungen an.

ENWANDIGE MKS/MKS  
 ENWANDIGE MKS SELECT  
 ENWANDIGE MK FLEX  
 ABGASLEITUNG MK PP  
 ABGASLEITUNG MK PK  
 PELLETROHRE LOOK PELLETT  
 GEFÄHRETE MK NERO  
 BODENPLATTEN MKD/MKD  
 DOPPELWANDIGE MKD/MKD  
 DOPPELWANDIGE MKD SELECT  
 DOPPELWANDIGE ZEN  
 DOPPELWANDIGE MKD POWER  
 ENWANDIGE MKS POWER  
 DOPPELWANDIGE MKDT  
 KONZENTRISCHE MKPS/MKS  
 GASKAMME GASFIRE  
 SCHÄCHT BASIC  
 ZUBEHÖR

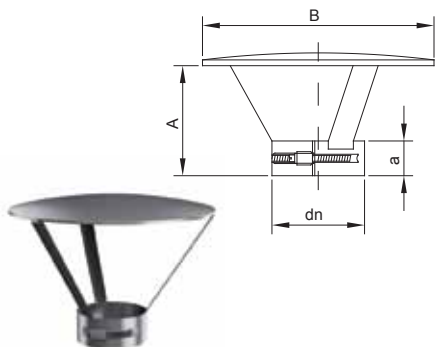
# Luftabgassysteme MKKS einwandige druckdichte Abgasleitung mit Dichtung



EINWANDIG MKS/MKKS  
 EINWANDIG MKS SELECT  
 EINWANDIG MK FLEX  
 ABGASLEITUNG MK PP  
 ABGASLEITUNG MK DK  
 FELETRÖHRE LOOK FELLETT  
 GEFÄHRRTE MK NERO  
 BODENLATTEN  
 DOPPELWANDIG MKD/MKDO  
 DOPPELWANDIG MKD SELECT  
 DOPPELWANDIG ZEN  
 DOPPELWANDIG MKD POWER  
 EINWANDIG MKS POWER  
 DOPPELWANDIG MKDT  
 KONZENTRISCH MKPS/MKKS  
 GASSÄMME GASFIRE  
 SCHACHT BASIC  
 ZUBEHÖR

## Regenhut mit Klemmband

### AS - MKS Zubehör



SYSTEM	MKS ZUBEHÖR	TECHNISCHE DATEN			
KÜRZEL	AS				
INDEX	OASXX*	$\alpha$	A	B	—
		30	85	160	---
		30	95	200	---
		30	110	250	---

## DICHTUNGEN

### Dichtung

### UKK - MKKS

Profildichtungen nach DIN EN 14 241-1:2005-10  
für die Klassifikation EN 14 241-1 T 200 W 2 K 2



Die Leistungsmerkmale:

- \* Nennbetriebstemperatur (maximale Abgastemperatur) von 200°C, bei EPDM - Dichtung 120°C.
- \* Kondensierende und nicht kondensierende Abgase.
- \* Chemische Beanspruchung durch Verbrennungsprodukte aus Feuerstätten für die Brennstoffe Heizöl oder Gas.
- \* Direkter Kontakt mit Abgas und/oder Kondensat zulässig
- \* Verwendung nur innerhalb von Bauteilen (keine Beanspruchung durch Kälte oder UV).

SYSTEM	MKKS	TECHNISCHE DATEN
KÜRZEL	UKK	
INDEX	xxxXX*	

\* Der Artikelcode/Bestellnummer setzt sich aus Artikelbezeichnung und Durchmesser zusammen (z.B. Regenhut OAxx = OA150). Abweichende Ausführungen gerne auf Anfrage.  
Alle Preise verstehen sich zzgl. Mehrwertsteuer.

Die Durchmesser 60, 80 und 100 bieten wir komplett mit den erforderlichen Dichtungen an.