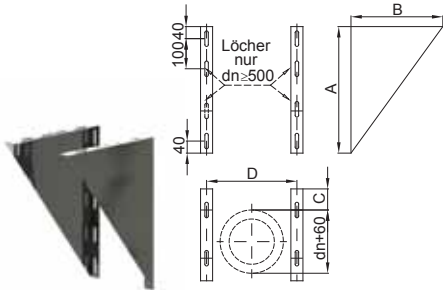


KONSOLEN

Blechkonsole

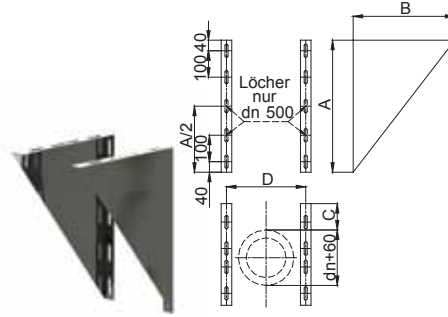
WKT 0 - MKD und MKKD



SYSTEM	MKD PREMIUM	MKKD PREMIUM	MKD STANDARD	TECHNISCHE DATEN			
KÜRZEL	WKT 0	WKT 0	WKT 0	A	B	C	D
INDEX	OWKTOXX*	OWKTOXX*	OWKTOXX*				
ø80				370	255	50-70	230
ø100				380	265	50-70	250
ø113				383	268	50-70	263
ø120				390	275	50-70	270
ø130				400	285	50-70	280
ø150				420	305	50-70	300
ø160				430	315	50-70	310
ø180				450	335	50-70	330
ø200				470	355	50-70	350
ø250				520	405	50-70	400
ø300				---	---	---	---
ø350				---	---	---	---
ø400				---	---	---	---
ø500				---	---	---	---

Blechkonsole

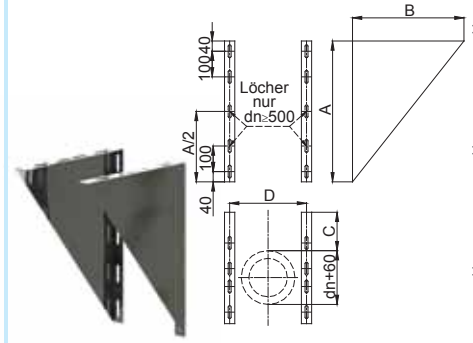
WKT 1 - MKD und MKKD



SYSTEM	MKD PREMIUM	MKKD PREMIUM	MKD STANDARD	TECHNISCHE DATEN			
KÜRZEL	WKT 1	WKT 1	WKT 1	A	B	C	D
INDEX	OWKT1XX*	OWKT1XX*	OWKT1XX*				
ø80				420	318	50-150	230
ø100				420	328	50-150	250
ø113				450	348	50-150	263
ø120				450	355	50-150	270
ø130				450	365	50-150	280
ø150				500	385	50-150	300
ø160				500	395	50-150	310
ø180				550	415	50-150	330
ø200				550	435	50-150	350
ø250				600	485	50-150	400
ø300				650	535	50-150	450
ø350				700	585	50-150	500
ø400				750	635	50-150	550
ø500				850	735	50-150	650

Blechkonsole

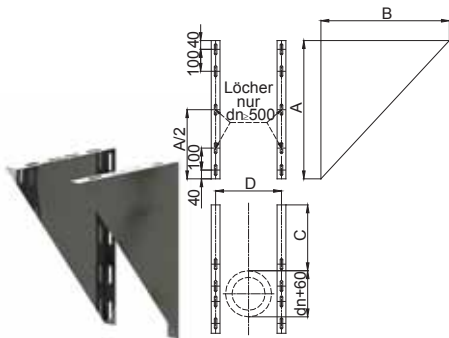
WKT 2 - MKD und MKKD



SYSTEM	MKD PREMIUM	MKKD PREMIUM	MKD STANDARD	TECHNISCHE DATEN			
KÜRZEL	WKT 2	WKT 2	WKT 2	A	B	C	D
INDEX	OWKT2XX*	OWKT2XX*	OWKT2XX*				
ø80				470	368	100-200	230
ø100				470	378	100-200	250
ø113				500	398	100-200	263
ø120				500	405	100-200	270
ø130				500	415	100-200	280
ø150				550	435	100-200	300
ø160				550	445	100-200	310
ø180				600	465	100-200	330
ø200				600	485	100-200	350
ø250				650	535	100-200	400
ø300				700	585	100-200	450
ø350				750	635	100-200	500
ø400				800	685	100-200	550
ø500				900	785	100-200	650

Blechkonsole

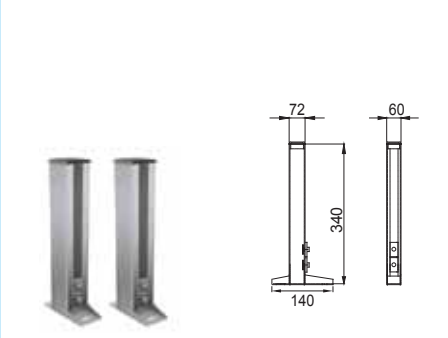
WKT 3 - MKD und MKKD



SYSTEM	MKD PREMIUM	MKKD PREMIUM	MKD STANDARD	TECHNISCHE DATEN			
KÜRZEL	WKT 3	WKT 3	WKT 3	A	B	C	D
INDEX	OWKT3XX*	OWKT3XX*	OWKT3XX*				
ø80				583	525	250-350	230
ø100				550	528	250-350	250
ø113				580	548	250-350	263
ø120				580	555	250-350	270
ø130				580	565	250-350	280
ø150				630	585	250-350	300
ø160				630	595	250-350	310
ø180				630	615	250-350	330
ø200				680	635	250-350	350
ø250				730	685	250-350	400
ø300				830	735	250-350	450
ø350				930	785	250-350	500
ø400				1000	835	250-350	550
ø500				1200	935	250-350	650

Wandkonsole

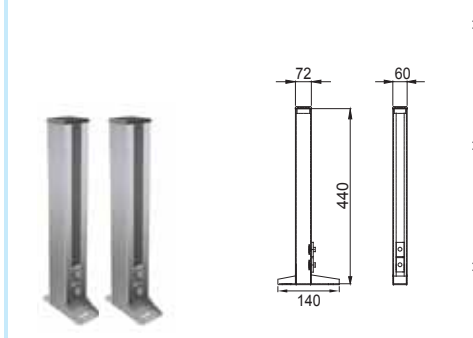
WKL L=340 - MKD und MKKD



SYSTEM	MKD PREMIUM	MKKD PREMIUM	MKD STANDARD	TECHNISCHE DATEN			
KÜRZEL	WKL L340	WKL L340	WKL L340				
INDEX	OKHHWKL340	OKHHWKL340	OKHHWKL340				
ø80				alle technischen Daten finden Sie auf der Zeichnung			
ø100							
ø113							
ø120							
ø130							
ø150							
ø160							
ø180							
ø200							
ø250							
ø300							
ø350							
ø400							
ø500							

Wandkonsole

WKL L=440 - MKD und MKKD



SYSTEM	MKD PREMIUM	MKKD PREMIUM	MKD STANDARD	TECHNISCHE DATEN			
KÜRZEL	WKL L440	WKL L440	WKL L440				
INDEX	OKHHWKL440	OKHHWKL440	OKHHWKL440				
ø80				alle technischen Daten finden Sie auf der Zeichnung			
ø100							
ø113							
ø120							
ø130							
ø150							
ø160							
ø180							
ø200							
ø250							
ø300							
ø350							
ø400							
ø500							

\* Der Artikelcode/Bestellnummer setzt sich aus Artikelbezeichnung und Durchmesser zusammen (z.B. Regenhut OAx = 0A150). Abweichende Ausführungen gerne auf Anfrage. Alle Preise verstehen sich zzgl. Mehrwertsteuer.

Für MKKD Systeme Dichtung im Preis/Element enthalten.

ENWANDIGE MKS/MKKS  
 ENWANDIGE MKS SELECT  
 ENWANDIGE MKS FLEX  
 ABGASLEITUNG MK PP  
 ABGASLEITUNG MK PK  
 PELETTROHRE LOOK PELLETT  
 GEFÄHRETE MK NERO  
 BODENPLATTEN MKD/MKKD  
 DOPPELWANDIGE MKD/MKKD  
 DOPPELWANDIGE MKD SELECT  
 DOPPELWANDIGE ZEN  
 DOPPELWANDIGE MKD POWER  
 ENWANDIGE MKS POWER  
 DOPPELWANDIGE MKD T  
 DOPPELWANDIGE KONZENTRISCHE MKPS/MKKS  
 GASKAMINE GASFIRE  
 SCHICHT BASIC  
 ZUBEHÖR

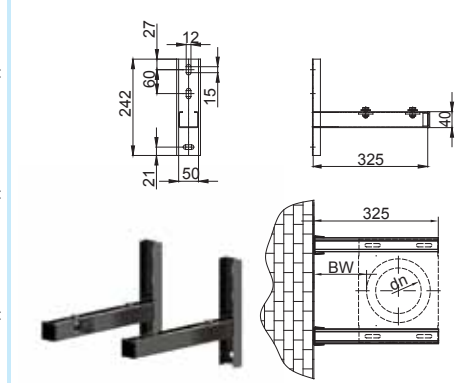
# Doppelwandige Schornsteinsysteme MKD ohne Dichtung Variante Premium und Standard MKKD mit Dichtung Variante Premium



EWANDIGE MKS/MKKS  
 EWANDIGE MMS SELECT  
 EWANDIGE MK FLEX  
 AGRASIERUNG MK PP  
 AGRASIERUNG MK DK  
 BELLETHEBE LOOK TELLER  
 OEFERORNE MK NERO  
 BODENLATTEN MKD/MKKD  
 OEFERANDIGE MMS SELECT  
 OEFERANDIGE ZEN  
 OEFERANDIGE MKD POWER  
 EWANDIGE MKS POWER  
 OEFERANDIGE MKDT  
 KONZENTRISCHE MKS/MKKS  
 GASANNE GASFIRE  
 STACHIT BASIC  
 ZUBEHÖR

## Wandkonsole

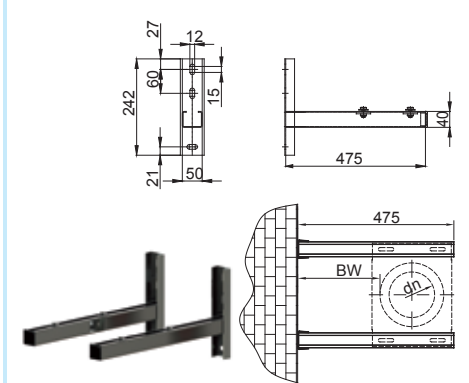
### WS L=325 - MKD und MKKD



SYSTEM	MKD PREMIUM	MKKD PREMIUM	MKD STANDARD	TECHNISCHE DATEN		
KÜRZEL	WS L325	WS L325	WS L325	BW	—	—
INDEX	OWS325	OWS325	OWS325	—	—	—
ø80	—	—	—	160	—	—
ø100	—	—	—	140	—	—
ø113	—	—	—	125	—	—
ø120	—	—	—	120	—	—
ø130	—	—	—	110	—	—
ø150	—	—	—	90	—	—
ø160	—	—	—	80	—	—
ø180	—	—	—	60	—	—
ø200	—	—	—	—	—	—
ø250	—	—	—	—	—	—
ø300	—	—	—	—	—	—
ø350	—	—	—	—	—	—
ø400	—	—	—	—	—	—
ø500	—	—	—	—	—	—

## Wandkonsole

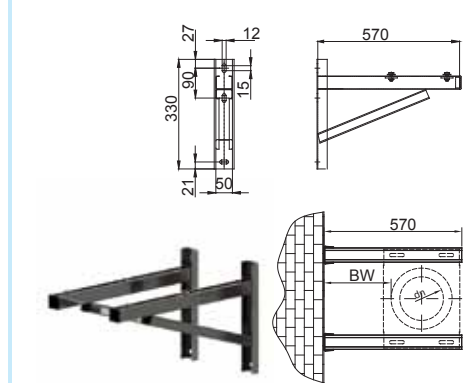
### WS L=475 - MKD und MKKD



SYSTEM	MKD PREMIUM	MKKD PREMIUM	MKD STANDARD	TECHNISCHE DATEN		
KÜRZEL	WS L475	WS L475	WS L475	BW	—	—
INDEX	OWS475	OWS475	OWS475	—	—	—
ø80	—	—	—	310	—	—
ø100	—	—	—	290	—	—
ø113	—	—	—	275	—	—
ø120	—	—	—	270	—	—
ø130	—	—	—	260	—	—
ø150	—	—	—	240	—	—
ø160	—	—	—	230	—	—
ø180	—	—	—	210	—	—
ø200	—	—	—	190	—	—
ø250	—	—	—	140	—	—
ø300	—	—	—	90	—	—
ø350	—	—	—	—	—	—
ø400	—	—	—	—	—	—
ø500	—	—	—	—	—	—

## Wandkonsole

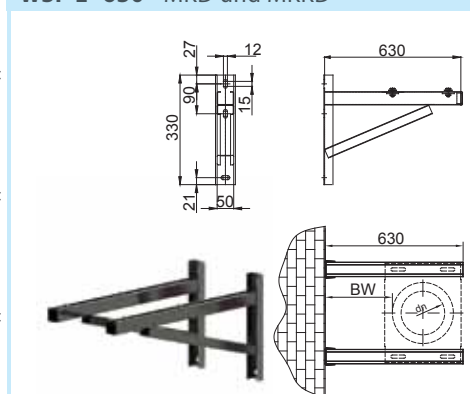
### WSP L=570 - MKD und MKKD



SYSTEM	MKD PREMIUM	MKKD PREMIUM	MKD STANDARD	TECHNISCHE DATEN		
KÜRZEL	WSP L570	WSP L570	WSP L570	BW	—	—
INDEX	OWSP570	OWSP570	OWSP570	—	—	—
ø80	—	—	—	405	—	—
ø100	—	—	—	385	—	—
ø113	—	—	—	370	—	—
ø120	—	—	—	365	—	—
ø130	—	—	—	355	—	—
ø150	—	—	—	335	—	—
ø160	—	—	—	325	—	—
ø180	—	—	—	305	—	—
ø200	—	—	—	285	—	—
ø250	—	—	—	235	—	—
ø300	—	—	—	185	—	—
ø350	—	—	—	135	—	—
ø400	—	—	—	85	—	—
ø500	—	—	—	—	—	—

## Wandkonsole

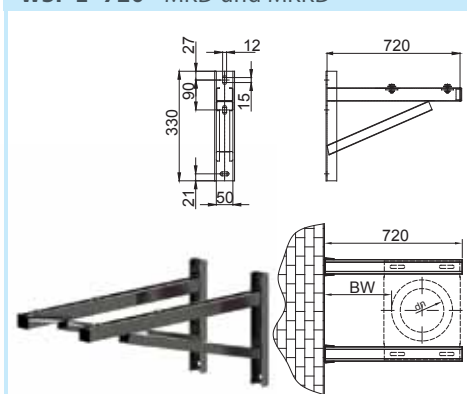
### WSP L=630 - MKD und MKKD



SYSTEM	MKD PREMIUM	MKKD PREMIUM	MKD STANDARD	TECHNISCHE DATEN		
KÜRZEL	WSP L630	WSP L630	WSP L630	BW	—	—
INDEX	OWSP630	OWSP630	OWSP630	—	—	—
ø80	—	—	—	465	—	—
ø100	—	—	—	445	—	—
ø113	—	—	—	430	—	—
ø120	—	—	—	425	—	—
ø130	—	—	—	415	—	—
ø150	—	—	—	395	—	—
ø160	—	—	—	385	—	—
ø180	—	—	—	365	—	—
ø200	—	—	—	345	—	—
ø250	—	—	—	295	—	—
ø300	—	—	—	245	—	—
ø350	—	—	—	195	—	—
ø400	—	—	—	145	—	—
ø500	—	—	—	—	—	—

## Wandkonsole

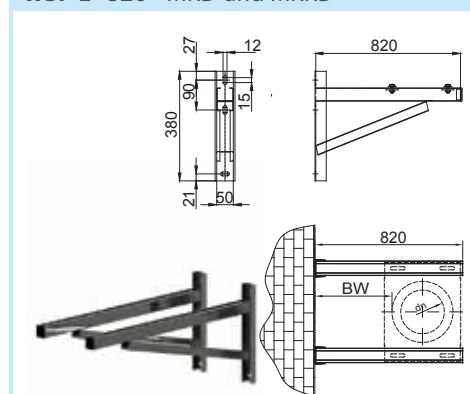
### WSP L=720 - MKD und MKKD



SYSTEM	MKD PREMIUM	MKKD PREMIUM	MKD STANDARD	TECHNISCHE DATEN		
KÜRZEL	WSP L720	WSP L720	WSP L720	BW	—	—
INDEX	OWSP720	OWSP720	OWSP720	—	—	—
ø80	—	—	—	555	—	—
ø100	—	—	—	535	—	—
ø113	—	—	—	520	—	—
ø120	—	—	—	515	—	—
ø130	—	—	—	505	—	—
ø150	—	—	—	485	—	—
ø160	—	—	—	475	—	—
ø180	—	—	—	455	—	—
ø200	—	—	—	435	—	—
ø250	—	—	—	385	—	—
ø300	—	—	—	335	—	—
ø350	—	—	—	285	—	—
ø400	—	—	—	235	—	—
ø500	—	—	—	135	—	—

## Wandkonsole

### WSP L=820 - MKD und MKKD



SYSTEM	MKD PREMIUM	MKKD PREMIUM	MKD STANDARD	TECHNISCHE DATEN		
KÜRZEL	WSP L820	WSP L820	WSP L820	BW	—	—
INDEX	OWSP820	OWSP820	OWSP820	—	—	—
ø80	—	—	—	655	—	—
ø100	—	—	—	635	—	—
ø113	—	—	—	620	—	—
ø120	—	—	—	615	—	—
ø130	—	—	—	605	—	—
ø150	—	—	—	585	—	—
ø160	—	—	—	575	—	—
ø180	—	—	—	555	—	—
ø200	—	—	—	535	—	—
ø250	—	—	—	485	—	—
ø300	—	—	—	435	—	—
ø350	—	—	—	385	—	—
ø400	—	—	—	335	—	—
ø500	—	—	—	235	—	—

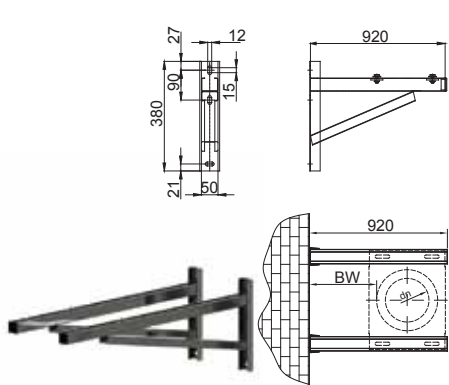
\* Der Artikelcode/Bestellnummer setzt sich aus Artikelbezeichnung und Durchmesser zusammen (z.B. Regenhut OAxX = 0A150). Abweichende Ausführungen gerne auf Anfrage.  
Alle Preise verstehen sich zzgl. Mehrwertsteuer.

Für MKKD Systeme Dichtung im Preis/Element enthalten.

# Doppelwandige Schornsteinsysteme MKD ohne Dichtung Variante Premium und Standard MKKD mit Dichtung Variante Premium

## Wandkonsole

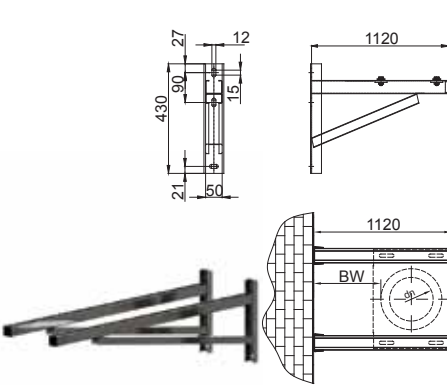
### WSP L=920 - MKD und MKKD



SYSTEM	MKD PREMIUM	MKKD PREMIUM	MKD STANDARD	TECHNISCHE DATEN		
KÜRZEL	WSP L920	WSP L920	WSP L920	BW	-	-
INDEX	OWSP920	OWSP920	OWSP920	BW	-	-
ø80				755	---	---
ø100				735	---	---
ø113				720	---	---
ø120				715	---	---
ø130				705	---	---
ø150				685	---	---
ø160				675	---	---
ø180				655	---	---
ø200				635	---	---
ø250				585	---	---
ø300				535	---	---
ø350				485	---	---
ø400				435	---	---
ø500				335	---	---

## Wandkonsole

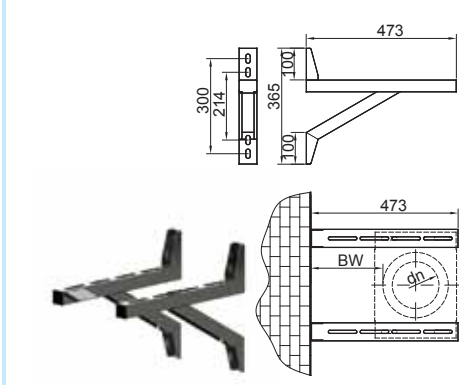
### WSP L=1120 - MKD und MKKD



SYSTEM	MKD PREMIUM	MKKD PREMIUM	MKD STANDARD	TECHNISCHE DATEN		
KÜRZEL	WSP L1120	WSP L1120	WSP L1120	BW	-	-
INDEX	OWSP1120	OWSP1120	OWSP1120	BW	-	-
ø80				955	---	---
ø100				935	---	---
ø113				920	---	---
ø120				915	---	---
ø130				905	---	---
ø150				885	---	---
ø160				875	---	---
ø180				855	---	---
ø200				835	---	---
ø250				810	---	---
ø300				735	---	---
ø350				685	---	---
ø400				635	---	---
ø500				535	---	---

## Wandkonsole

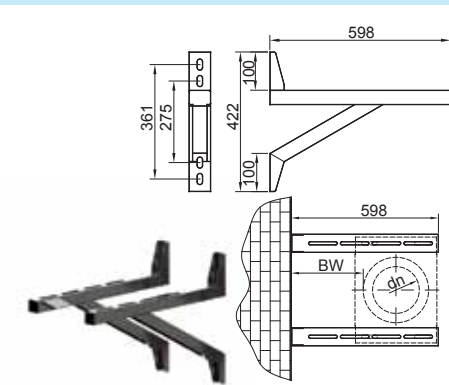
### WKK L=473 - MKD und MKKD



SYSTEM	MKD PREMIUM	MKKD PREMIUM	MKD STANDARD	TECHNISCHE DATEN		
KÜRZEL	WKK473	WKK473	WKK473	BW	-	-
INDEX	OWKK473	OWKK473	OWKK473	BW	-	-
ø80				305	---	---
ø100				285	---	---
ø113				270	---	---
ø120				265	---	---
ø130				255	---	---
ø150				235	---	---
ø160				225	---	---
ø180				205	---	---
ø200				185	---	---
ø250				135	---	---
ø300				85	---	---
ø350				---	---	---
ø400				---	---	---
ø500				---	---	---

## Wandkonsole

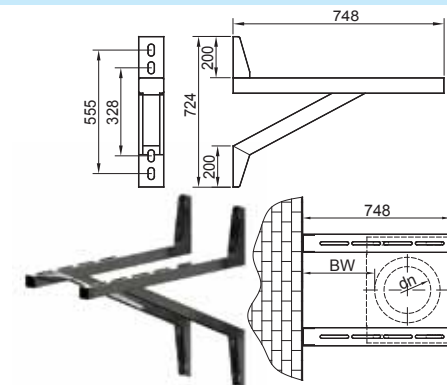
### WKK L=598 - MKD und MKKD



SYSTEM	MKD PREMIUM	MKKD PREMIUM	MKD STANDARD	TECHNISCHE DATEN		
KÜRZEL	WKK598	WKK598	WKK598	BW	-	-
INDEX	OWKK598	OWKK598	OWKK598	BW	-	-
ø80				430	---	---
ø100				410	---	---
ø113				395	---	---
ø120				390	---	---
ø130				380	---	---
ø150				360	---	---
ø160				350	---	---
ø180				330	---	---
ø200				310	---	---
ø250				260	---	---
ø300				210	---	---
ø350				160	---	---
ø400				110	---	---
ø500				---	---	---

## Wandkonsole

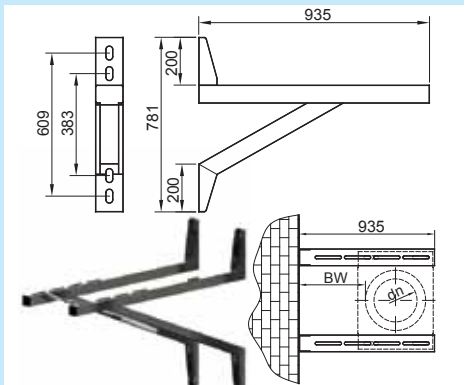
### WKK L=748 - MKD und MKKD



SYSTEM	MKD PREMIUM	MKKD PREMIUM	MKD STANDARD	TECHNISCHE DATEN		
KÜRZEL	WKK748	WKK748	WKK748	BW	-	-
INDEX	OWKK748	OWKK748	OWKK748	BW	-	-
ø80				580	---	---
ø100				560	---	---
ø113				545	---	---
ø120				540	---	---
ø130				530	---	---
ø150				510	---	---
ø160				500	---	---
ø180				480	---	---
ø200				460	---	---
ø250				410	---	---
ø300				360	---	---
ø350				310	---	---
ø400				260	---	---
ø500				160	---	---

## Wandkonsole

### WKK L=935 - MKD und MKKD



SYSTEM	MKD PREMIUM	MKKD PREMIUM	MKD STANDARD	TECHNISCHE DATEN		
KÜRZEL	WKK935	WKK935	WKK935	BW	-	-
INDEX	OWKK935	OWKK935	OWKK935	BW	-	-
ø80				765	---	---
ø100				745	---	---
ø113				730	---	---
ø120				725	---	---
ø130				715	---	---
ø150				695	---	---
ø160				685	---	---
ø180				665	---	---
ø200				645	---	---
ø250				695	---	---
ø300				545	---	---
ø350				495	---	---
ø400				445	---	---
ø500				345	---	---

\* Der Artikelcode/Bestellnummer setzt sich aus Artikelbezeichnung und Durchmesser zusammen (z.B. Regenhut OAx = 0A150). Abweichende Ausführungen gerne auf Anfrage. Alle Preise verstehen sich zzgl. Mehrwertsteuer.

Für MKKD Systeme Dichtung im Preis/Element enthalten.

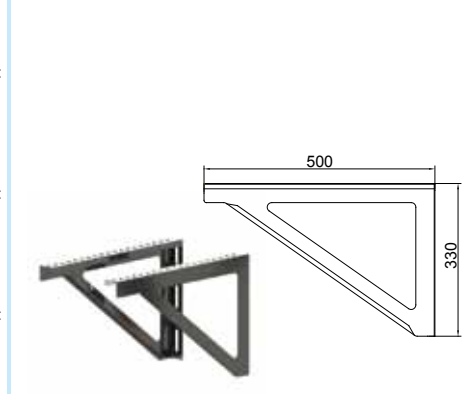
ENDWÄNDE MKS/MKKS  
 ENDWÄNDE MKS SELECT  
 ENDWÄNDE MK FLEX  
 ABGASLEITUNG MK PP  
 ABGASLEITUNG MK PK  
 PELLETROHRE LOOK PELLET  
 GEFÄHRE MK NERO  
 BODENPLATTEN  
 DOPPELWÄNDE MKD/MKKD  
 DOPPELWÄNDE MKD SELECT  
 DOPPELWÄNDE ZEN  
 DOPPELWÄNDE MKD POWER  
 ENDWÄNDE MKS POWER  
 DOPPELWÄNDE MKDT  
 KONZENTRISCHE MKPS/MKKS  
 GASKAMINE GASFIRE  
 SCHICHT BASIC  
 ZUBEHÖR

# Doppelwandige Schornsteinsysteme MKD ohne Dichtung Variante Premium und Standard MKKD mit Dichtung Variante Premium



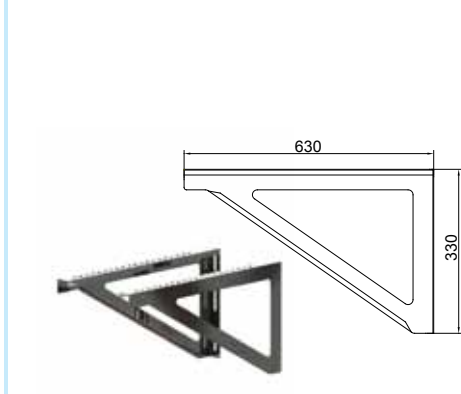
EWANUNGE MKS/MKKS  
 EWANUNGE MMS SELECT  
 EWANUNGE MK FLEX  
 AGRASSTUNG MK PP  
 AGRASSTUNG MK DK  
 FELLEHRUNG LOOK TELLER  
 GEHÖRRE MK NERO  
 BODENLATTEN MKD/MKKD  
 DOPEFWANUNGE MKD SELECT  
 DOPEFWANUNGE ZEN  
 DOPEFWANUNGE MKD POWER  
 EWANUNGE MKS POWER  
 DOPEFWANUNGE MKDT  
 KONZEPTREISCH MKS/MKKS  
 GASANUNGE GASFIRE  
 SCHACHT BASIC  
 ZUBEHÖR

## Wandkonsole WSP-G L=500 - MKD und MKKD



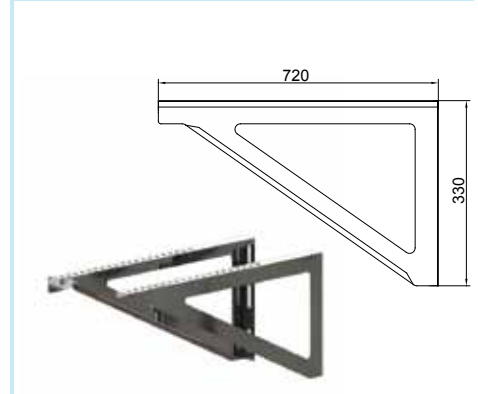
SYSTEM	MKD PREMIUM	MKKD PREMIUM	MKD STANDARD	TECHNISCHE DATEN
KÜRZEL	WSPG500	WSPG500	WSPG500	
INDEX	OWSPG500	OWSPG500	OWSPG500	alle technischen Daten finden Sie auf der Zeichnung
Ø80				
Ø100				
Ø113				
Ø120				
Ø130				
Ø150				
Ø160				
Ø180				
Ø200				
Ø250				
Ø300				
Ø350				
Ø400				
Ø500				

## Wandkonsole WSP-G L=630 - MKD und MKKD



SYSTEM	MKD PREMIUM	MKKD PREMIUM	MKD STANDARD	TECHNISCHE DATEN
KÜRZEL	WSPG630	WSPG630	WSPG630	
INDEX	OWSPG630	OWSPG630	OWSPG630	alle technischen Daten finden Sie auf der Zeichnung
Ø80				
Ø100				
Ø113				
Ø120				
Ø130				
Ø150				
Ø160				
Ø180				
Ø200				
Ø250				
Ø300				
Ø350				
Ø400				
Ø500				

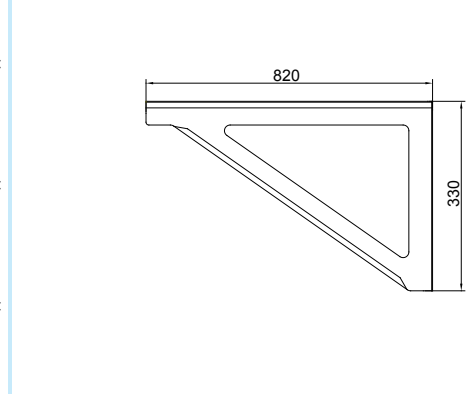
## Wandkonsole WSP-G L=720 - MKD und MKKD



SYSTEM	MKD PREMIUM	MKKD PREMIUM	MKD STANDARD	TECHNISCHE DATEN
KÜRZEL	WSPG720	WSPG720	WSPG720	
INDEX	OWSPG720	OWSPG720	OWSPG720	alle technischen Daten finden Sie auf der Zeichnung
Ø80				
Ø100				
Ø113				
Ø120				
Ø130				
Ø150				
Ø160				
Ø180				
Ø200				
Ø250				
Ø300				
Ø350				
Ø400				
Ø500				

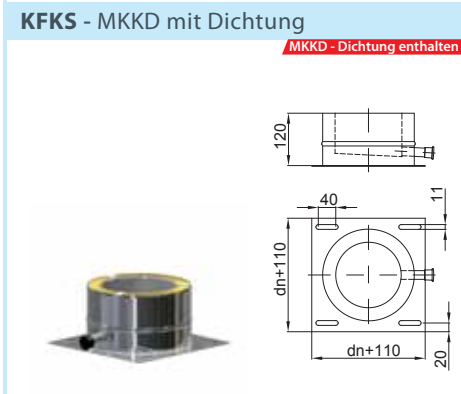
## KAMINFÜßE

### Wandkonsole WSP-G L=820 - MKD und MKKD



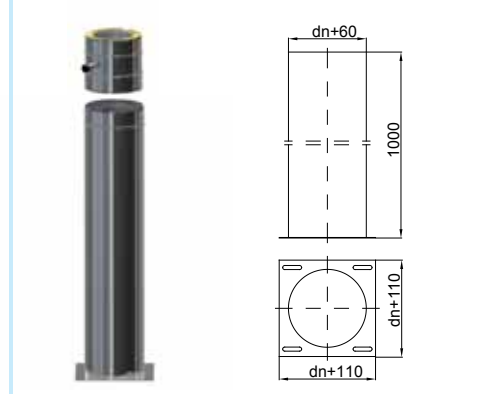
SYSTEM	MKD PREMIUM	MKKD PREMIUM	MKD STANDARD	TECHNISCHE DATEN
KÜRZEL	WSPG820	WSPG820	WSPG820	
INDEX	OWSPG820	OWSPG820	OWSPG820	alle technischen Daten finden Sie auf der Zeichnung
Ø80				
Ø100				
Ø113				
Ø120				
Ø130				
Ø150				
Ø160				
Ø180				
Ø200				
Ø250				
Ø300				
Ø350				
Ø400				
Ø500				

### Kaminfuß universal KFT - MKD ohne Dichtung KFKS - MKKD mit Dichtung



SYSTEM	MKD PREMIUM	MKKD PREMIUM	MKD STANDARD	TECHNISCHE DATEN
KÜRZEL	KFT	KFKS	KFT	
INDEX	2KFTXX*	2KFKSXX*	1KFTXX*	alle technischen Daten finden Sie auf der Zeichnung
Ø80				
Ø100				
Ø113				
Ø120				
Ø130				
Ø150				
Ø160				
Ø180				
Ø200				
Ø250				
Ø300				
Ø350				
Ø400				
Ø500				

### Standfuß 1,00 m kürzbar inkl. Kaminfuß RTT 1000+KFTS - MKD ohne Dichtung



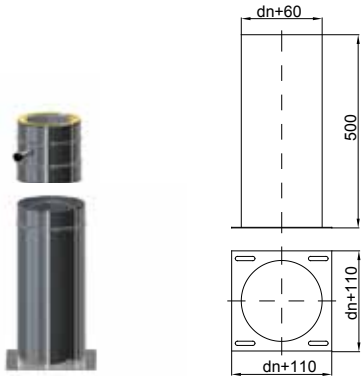
SYSTEM	MKD PREMIUM	MKKD PREMIUM	MKD STANDARD	TECHNISCHE DATEN
KÜRZEL	RTT1000+KFTS	---	RTT1000+KFTS	
INDEX	2RTT1000KFTSXX*	---	1RTT1000KFTSXX*	alle technischen Daten finden Sie auf der Zeichnung
Ø80				
Ø100				
Ø113				
Ø120				
Ø130				
Ø150				
Ø160				
Ø180				
Ø200				
Ø250				
Ø300				
Ø350				
Ø400				
Ø500				

\* Der Artikelcode/Bestellnummer setzt sich aus Artikelbezeichnung und Durchmesser zusammen (z.B. Regenhut OAXx = 0A150). Abweichende Ausführungen gerne auf Anfrage. Alle Preise verstehen sich zzgl. Mehrwertsteuer.

Für MKKD Systeme Dichtung im Preis/Element enthalten.

Standfuß 0,5 m kürzbar  
inkl. Kaminfuß

RTT 500+KFTS - MKD ohne Dichtung



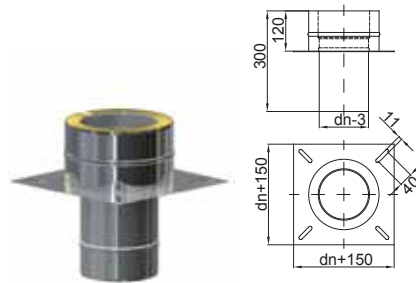
SYSTEM	MKD PREMIUM	MKKD PREMIUM	MKD STANDARD	TECHNISCHE DATEN
KÜRZEL	RTT500+KFTS	---	RTT500+KFTS	
INDEX	2RTT500XXKFTSXX*	---	1RTT500XXKFTSXX*	
ø80				alle technischen Daten finden Sie auf der Zeichnung
ø100				
ø113				
ø120				
ø130				
ø150				
ø160				
ø180				
ø200				
ø250				
ø300				
ø350				
ø400				
ø500				

Kaminfuß für Schornsteinverlängerung

KFTP - MKD ohne Dichtung

KFKP - MKKD mit Dichtung

MKKD - Dichtung enthalten



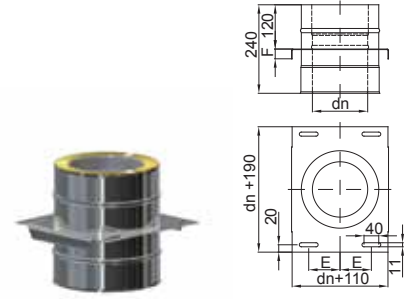
SYSTEM	MKD PREMIUM	MKKD PREMIUM	MKD STANDARD	TECHNISCHE DATEN
KÜRZEL	KFTP	KFKP	KFTP	
INDEX	2KFTPXX*	2KFKPXX*	1KFTPXX*	
ø80				alle technischen Daten finden Sie auf der Zeichnung
ø100				
ø113				
ø120				
ø130				
ø150				
ø160				
ø180				
ø200				
ø250				
ø300				
ø350				
ø400				
ø500				

Kaminfuß für Zwischenstütze

KFS - MKD ohne Dichtung

KFSK - MKKD mit Dichtung

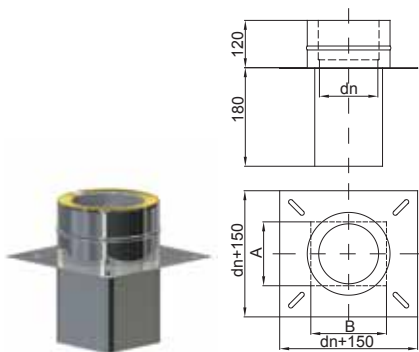
MKKD - Dichtung enthalten



SYSTEM	MKD PREMIUM	MKKD PREMIUM	MKD STANDARD	TECHNISCHE DATEN																																																												
KÜRZEL	KFS	KFSK	KFS																																																													
INDEX	2KFSXX*	2KFSKXX*	1KFSXX*																																																													
ø80				<table border="1"> <thead> <tr> <th>E</th> <th>F</th> <th></th> <th></th> </tr> </thead> <tbody> <tr><td>55</td><td>25</td><td>---</td><td>---</td></tr> <tr><td>65</td><td>25</td><td>---</td><td>---</td></tr> <tr><td>70</td><td>25</td><td>---</td><td>---</td></tr> <tr><td>75</td><td>25</td><td>---</td><td>---</td></tr> <tr><td>76</td><td>25</td><td>---</td><td>---</td></tr> <tr><td>85</td><td>25</td><td>---</td><td>---</td></tr> <tr><td>90</td><td>30</td><td>---</td><td>---</td></tr> <tr><td>100</td><td>30</td><td>---</td><td>---</td></tr> <tr><td>110</td><td>30</td><td>---</td><td>---</td></tr> <tr><td>135</td><td>30</td><td>---</td><td>---</td></tr> <tr><td>160</td><td>35</td><td>---</td><td>---</td></tr> <tr><td>185</td><td>35</td><td>---</td><td>---</td></tr> <tr><td>210</td><td>35</td><td>---</td><td>---</td></tr> <tr><td>260</td><td>35</td><td>---</td><td>---</td></tr> </tbody> </table>	E	F			55	25	---	---	65	25	---	---	70	25	---	---	75	25	---	---	76	25	---	---	85	25	---	---	90	30	---	---	100	30	---	---	110	30	---	---	135	30	---	---	160	35	---	---	185	35	---	---	210	35	---	---	260	35	---	---
E	F																																																															
55	25	---	---																																																													
65	25	---	---																																																													
70	25	---	---																																																													
75	25	---	---																																																													
76	25	---	---																																																													
85	25	---	---																																																													
90	30	---	---																																																													
100	30	---	---																																																													
110	30	---	---																																																													
135	30	---	---																																																													
160	35	---	---																																																													
185	35	---	---																																																													
210	35	---	---																																																													
260	35	---	---																																																													
ø100																																																																
ø113																																																																
ø120																																																																
ø130																																																																
ø150																																																																
ø160																																																																
ø180																																																																
ø200																																																																
ø250																																																																
ø300																																																																
ø350																																																																
ø400																																																																
ø500																																																																

Kaminfuß offen mit anderem Einschub rund oder eckig

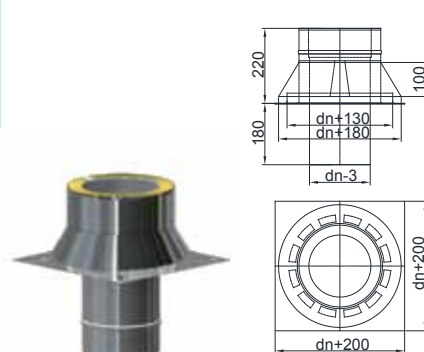
KFTA - MKD ohne Dichtung



SYSTEM	MKD PREMIUM	MKKD PREMIUM	MKD STANDARD	TECHNISCHE DATEN
KÜRZEL	KFTA	---	KFTA	
INDEX	2KFTAXX*	---	1KFTAXX*	
ø80				Abmessungen A, B auf Anfrage
ø100				
ø113				
ø120				
ø130				
ø150				
ø160				
ø180				
ø200				
ø250				
ø300				
ø350				
ø400				
ø500				

Kaminfuß für Schornsteinverlängerung mit Hinterlüftung

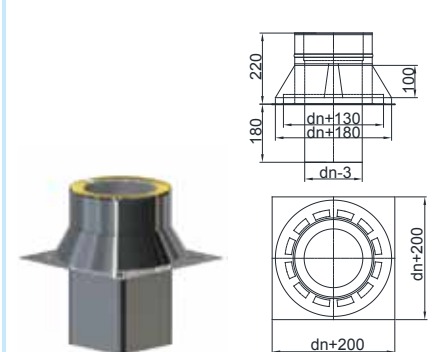
KFTPH - MKD ohne Dichtung



SYSTEM	MKD PREMIUM	MKKD PREMIUM	MKD STANDARD	TECHNISCHE DATEN
KÜRZEL	KFTPH	---	---	
INDEX	2KFTPHXX*	---	---	
ø80				alle technischen Daten finden Sie auf der Zeichnung
ø100				
ø113				
ø120				
ø130				
ø150				
ø160				
ø180				
ø200				
ø250				
ø300				
ø350				
ø400				
ø500				

Kaminfuß für Schornsteinverlängerung mit Hinterlüftung

KFTAH - MKD ohne Dichtung



SYSTEM	MKD PREMIUM	MKKD PREMIUM	MKD STANDARD	TECHNISCHE DATEN
KÜRZEL	KFTAH	---	---	
INDEX	2KFTAHXX*	---	---	
ø80				alle technischen Daten finden Sie auf der Zeichnung
ø100				
ø113				
ø120				
ø130				
ø150				
ø160				
ø180				
ø200				
ø250				
ø300				
ø350				
ø400				
ø500				

\* Der Artikelcode/Bestellnummer setzt sich aus Artikelbezeichnung und Durchmesser zusammen (z.B. Regenhut OAXx = 0A150). Abweichende Ausführungen gerne auf Anfrage. Alle Preise verstehen sich zzgl. Mehrwertsteuer.

Für MKKD Systeme Dichtung im Preis/Element enthalten.

ENKWANDE MKS/MKKS  
 ENKWANDE MKS SELECT  
 ENKWANDE MK FLEX  
 ARGASLEITUNG MK PP  
 ARGASLEITUNG MK PK  
 PELETTROHRE LOOK PELLETT  
 OEFENROHRE MK NERO  
 BODENPLATTEN  
 DOPPELWANDIGE MKD/MKKD  
 DOPPELWANDIGE MKD SELECT  
 DOPPELWANDIGE ZEN  
 DOPPELWANDIGE MKD POWER  
 ENKWANDE MKS POWER  
 DOPPELWANDIGE MKDT  
 KONZENTRISCHE MKPS/MKKS  
 GASKAMINE GASFIRE  
 SCHICHT BASIC  
 ZUBEHÖR

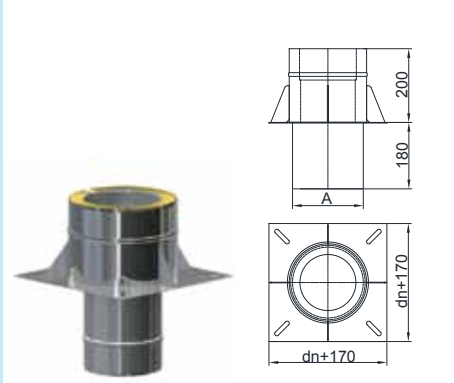


# Doppelwandige Schornsteinsysteme MKD ohne Dichtung Variante Premium und Standard MKKD mit Dichtung Variante Premium



## Kaminfuß für Schornsteinverlängerung mit Knotenblechen

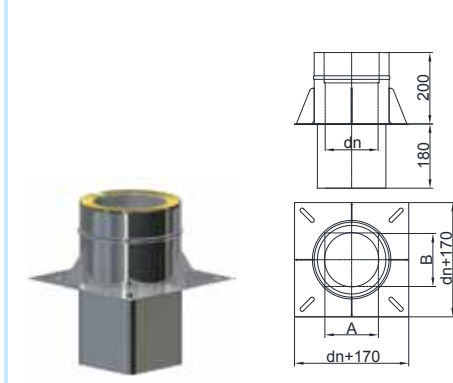
### KFTPK - MKD ohne Dichtung



SYSTEM	MKD PREMIUM	MKKD PREMIUM	MKD STANDARD	TECHNISCHE DATEN
KÜRZEL	KFTPK	--	--	
INDEX	2KFTPKXX*	--	--	
Ø80				Abmessungen A auf Anfrage
Ø100				
Ø113				
Ø120				
Ø130				
Ø150				
Ø160				
Ø180				
Ø200				
Ø250				
Ø300				
Ø350				
Ø400				
Ø500				

## Kaminfuß für Schornsteinverlängerung mit Knotenblechen

### KFTAK - MKD ohne Dichtung

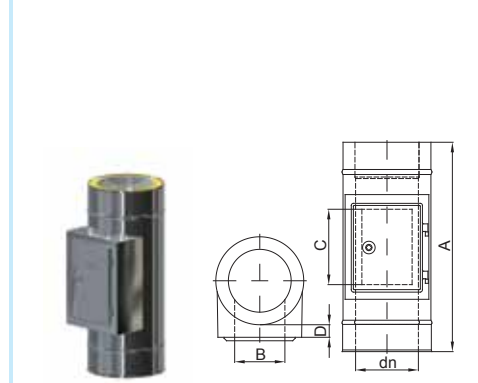


SYSTEM	MKD PREMIUM	MKKD PREMIUM	MKD STANDARD	TECHNISCHE DATEN
KÜRZEL	KFTAK	--	--	
INDEX	2KFTAKXX*	--	--	
Ø80				Abmessungen A, B auf Anfrage
Ø100				
Ø113				
Ø120				
Ø130				
Ø150				
Ø160				
Ø180				
Ø200				
Ø250				
Ø300				
Ø350				
Ø400				
Ø500				

## PRÜFÖFFNUNGEN

### Prüföffnung mit Kasten

#### POT - MKD ohne Dichtung



SYSTEM	MKD PREMIUM	MKKD PREMIUM	MKD STANDARD	TECHNISCHE DATEN
KÜRZEL	POT	--	POT	
INDEX	2POTXX*	--	1POTXX*	
Ø80				A B C D
Ø100				---
Ø113				---
Ø120				500 120 180 30
Ø130				500 120 180 30
Ø150				500 120 180 30
Ø160				500 120 180 30
Ø180				500 120 180 30
Ø200				500 120 180 30
Ø250				500 120 180 30
Ø300				500 120 180 30
Ø350				570 200 300 40
Ø400				570 200 300 40
Ø500				570 200 300 40

### Prüföffnung mit Deckel

#### TPO - MKD ohne Dichtung

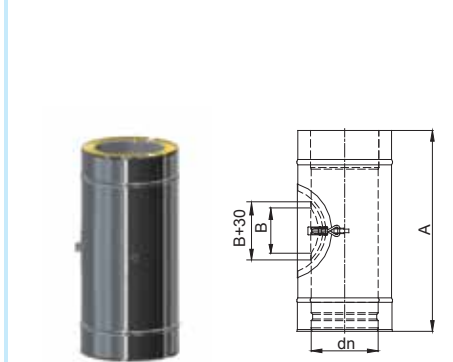


SYSTEM	MKD PREMIUM	MKKD PREMIUM	MKD STANDARD	TECHNISCHE DATEN
KÜRZEL	TPO	--	--	
INDEX	2TPOXX*	--	--	
Ø80				alle technischen Daten finden Sie auf der Zeichnung
Ø100				
Ø113				
Ø120				
Ø130				
Ø150				
Ø160				
Ø180				
Ø200				
Ø250				
Ø300				
Ø350				
Ø400				
Ø500				

### Prüföffnung mit Deckel

#### PATK - MKKD mit Dichtung

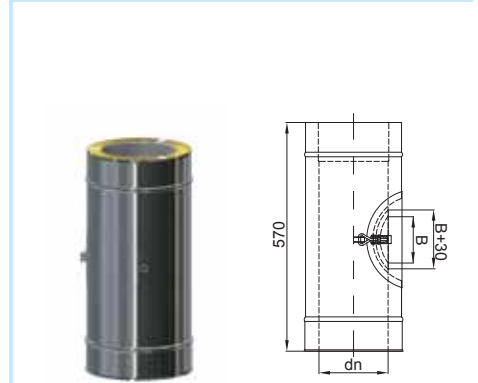
MKKD - Dichtung enthalten



SYSTEM	MKD PREMIUM	MKKD PREMIUM	MKD STANDARD	TECHNISCHE DATEN
KÜRZEL	--	PATK	--	
INDEX	--	2PATKXX*	--	
Ø80				A B -- --
Ø100				400 80 --- --
Ø113				400 80 --- --
Ø120				400 80 --- --
Ø130				400 80 --- --
Ø150				450 100 --- --
Ø160				450 100 --- --
Ø180				450 130 --- --
Ø200				450 130 --- --
Ø250				450 130 --- --
Ø300				450 150 --- --
Ø350				450 150 --- --
Ø400				450 150 --- --
Ø500				450 150 --- --

### Prüföffnung mit Deckel für die Verbindungsleitung

#### POT+REW - MKD ohne Dichtung



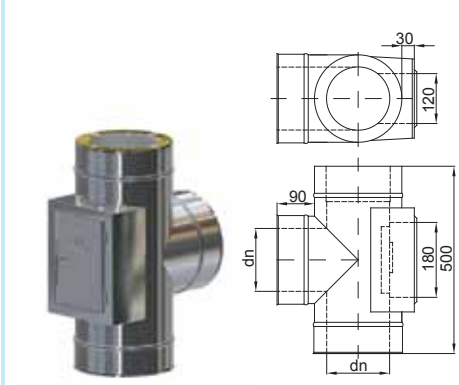
SYSTEM	MKD PREMIUM	MKKD PREMIUM	MKD STANDARD	TECHNISCHE DATEN
KÜRZEL	POT+REW	--	POT+REW	
INDEX	2POTREWXX*	--	1POTREWXX*	
Ø80				B -- -- --
Ø100				---
Ø113				80 --- --- ---
Ø120				80 --- --- ---
Ø130				80 --- --- ---
Ø150				100 --- --- ---
Ø160				100 --- --- ---
Ø180				130 --- --- ---
Ø200				130 --- --- ---
Ø250				130 --- --- ---
Ø300				150 --- --- ---
Ø350				---
Ø400				---
Ø500				---

\* Der Artikelcode/Bestellnummer setzt sich aus Artikelbezeichnung und Durchmesser zusammen (z.B. Regenhut OAXx = 0A150). Abweichende Ausführungen gerne auf Anfrage. Alle Preise verstehen sich zzgl. Mehrwertsteuer.

Für MKKD Systeme Dichtung im Preis/Element enthalten.

Prüföffnung mit Feuerungsanschluß 90° gegenüberliegend

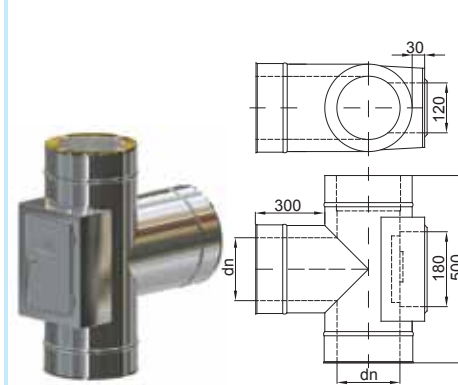
AFTS 90+POT - MKD ohne Dichtung



SYSTEM	MKD PREMIUM	MKKD PREMIUM	MKD STANDARD	TECHNISCHE DATEN
KÜRZEL	AFTS90+POT	--	AFTS90+POT	
INDEX	2AFTS90POTXX*	--	1AFTS90POTXX*	
Ø80				alle technischen Daten finden Sie auf der Zeichnung
Ø100				
Ø113				
Ø120				
Ø130				
Ø150				
Ø160				
Ø180				
Ø200				
Ø250				
Ø300				
Ø350				
Ø400				
Ø500				

Prüföffnung mit Feuerungsanschluß 90° L300 gegenüberliegend

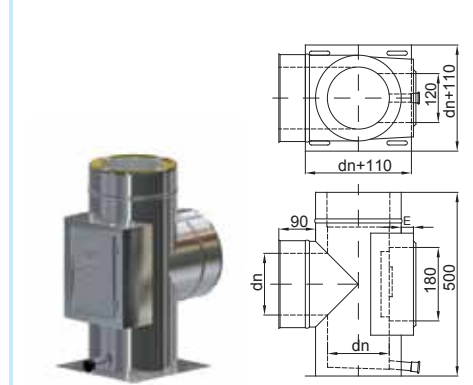
AFTS 90 L300+POT - MKD ohne Dichtung



SYSTEM	MKD PREMIUM	MKKD PREMIUM	MKD STANDARD	TECHNISCHE DATEN
KÜRZEL	AFTS90L300+POT	--	AFTS90L300+POT	
INDEX	2AFTS90L300POTXX*	--	1AFTS90L300POTXX*	
Ø80				alle technischen Daten finden Sie auf der Zeichnung
Ø100				
Ø113				
Ø120				
Ø130				
Ø150				
Ø160				
Ø180				
Ø200				
Ø250				
Ø300				
Ø350				
Ø400				
Ø500				

Bauteil "KOMBI"

KOMBI - MKD ohne Dichtung



SYSTEM	MKD PREMIUM	MKKD PREMIUM	MKD STANDARD	TECHNISCHE DATEN
KÜRZEL	KOMBI	--	KOMBI	
INDEX	2AFTS90POTKFX*	--	1AFTS90POTKFX*	
Ø80				alle technischen Daten finden Sie auf der Zeichnung
Ø100				
Ø113				
Ø120				
Ø130				
Ø150				
Ø160				
Ø180				
Ø200				
Ø250				
Ø300				
Ø350				
Ø400				
Ø500				

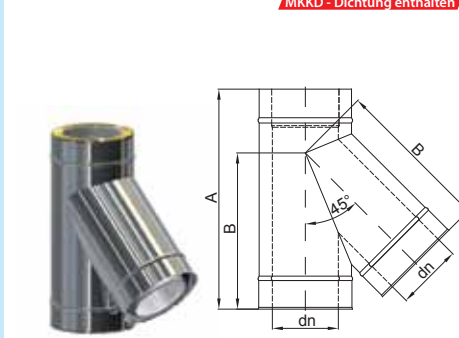
FEUERUNGSANSCHLÜSSE

Feuerungsanschluß 45°

AFTS 45 - MKD ohne Dichtung

AFKS 45 - MKKD mit Dichtung

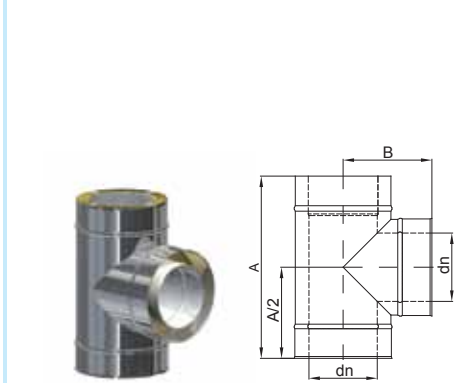
MKKD - Dichtung enthalten



SYSTEM	MKD PREMIUM	MKKD PREMIUM	MKD STANDARD	TECHNISCHE DATEN
KÜRZEL	AFTS45	AFKS45	AFTS45	
INDEX	2AFTS45XX*	2AFKS45XX*	1AFTS45XX*	
Ø80				A B -- --
Ø100				
Ø113				
Ø120				
Ø130				
Ø150				
Ø160				
Ø180				
Ø200				
Ø250				
Ø300				
Ø350				
Ø400				
Ø500				

Feuerungsanschluß 90°

AFTS 90 - MKD ohne Dichtung

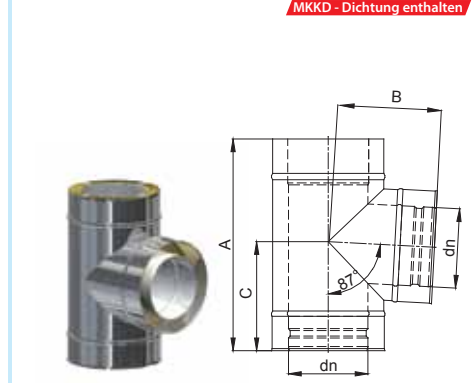


SYSTEM	MKD PREMIUM	MKKD PREMIUM	MKD STANDARD	TECHNISCHE DATEN
KÜRZEL	AFTS90	--	AFTS90	
INDEX	2AFTS90XX*	--	1AFTS90XX*	
Ø80				A B -- --
Ø100				
Ø113				
Ø120				
Ø130				
Ø150				
Ø160				
Ø180				
Ø200				
Ø250				
Ø300				
Ø350				
Ø400				
Ø500				

Feuerungsanschluß 87°

AFKS 87 - MKKD mit Dichtung

MKKD - Dichtung enthalten



SYSTEM	MKD PREMIUM	MKKD PREMIUM	MKD STANDARD	TECHNISCHE DATEN
KÜRZEL	--	AFKS 87	--	
INDEX	--	2AFKS87XX*	--	
Ø80				A B C --
Ø100				
Ø113				
Ø120				
Ø130				
Ø150				
Ø160				
Ø180				
Ø200				
Ø250				
Ø300				
Ø350				
Ø400				
Ø500				

\* Der Artikelcode/Bestellnummer setzt sich aus Artikelbezeichnung und Durchmesser zusammen (z.B. Regenhut OAx = 0A150). Abweichende Ausführungen gerne auf Anfrage. Alle Preise verstehen sich zzgl. Mehrwertsteuer.

Für MKKD Systeme Dichtung im Preis/Element enthalten.

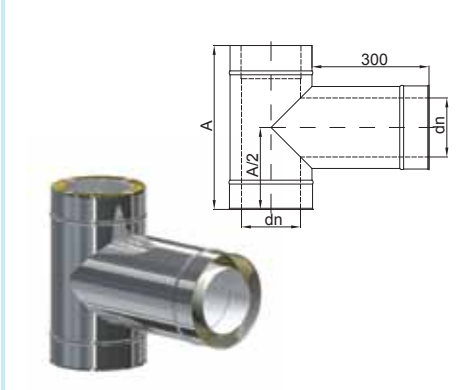
ENKWANDE MKS/MKS  
 ENKWANDE MKS SELECT  
 ENKWANDE MK FLEX  
 ABGASLEITUNG MK PP  
 ABGASLEITUNG MK PK  
 PELLETROHRE LOOK PELLET  
 OFENROHRE MK NERO  
 BODENPLATTEN  
 DOPPELWANDIGE MKD/MKKD  
 DOPPELWANDIGE MKD SELECT  
 DOPPELWANDIGE MKD SELECT ZEN  
 DOPPELWANDIGE MKD POWER  
 ENKWANDE MKS POWER  
 DOPPELWANDIGE MKDT  
 DOPPELWANDIGE MKPS/MKS  
 GASKAMINE GASFIRE  
 SCHICHT BASIC  
 ZUBEHÖR



## VERSCHLUSSDECKEL

### Feuerungsanschluß 90° mit langem Stutzen

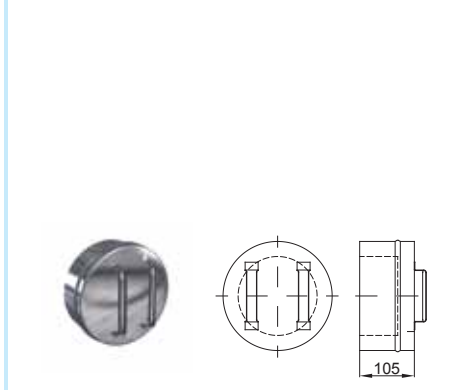
#### AFTS 90 L300 - MKD ohne Dichtung



SYSTEM	MKD PREMIUM	MKKD PREMIUM	MKD STANDARD	TECHNISCHE DATEN
KÜRZEL	AFTS90L300	---	AFTS90L300	
INDEX	2AFTS90L300XX*	---	1AFTS90L300XX*	A
ø80	---	---	---	---
ø100	---	---	---	---
ø113	---	---	---	400
ø120	---	---	---	400
ø130	---	---	---	400
ø150	---	---	---	400
ø160	---	---	---	450
ø180	---	---	---	450
ø200	---	---	---	450
ø250	---	---	---	520
ø300	---	---	---	---
ø350	---	---	---	---
ø400	---	---	---	---
ø500	---	---	---	---

### Verschlussdeckel ohne Kondensatablauf

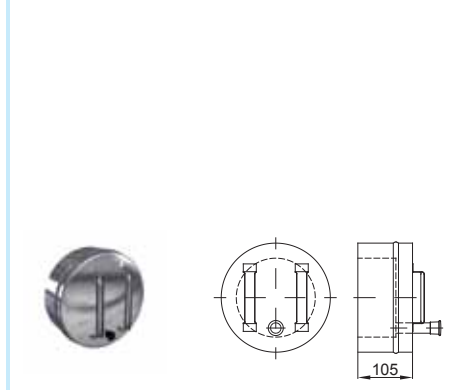
#### D - MKD ohne Dichtung



SYSTEM	MKD PREMIUM	MKKD PREMIUM	MKD STANDARD	TECHNISCHE DATEN
KÜRZEL	D	---	---	
INDEX	2DX*	---	---	
ø80	---	---	---	alle technischen Daten finden Sie auf der Zeichnung
ø100	---	---	---	
ø113	---	---	---	
ø120	---	---	---	
ø130	---	---	---	
ø150	---	---	---	
ø160	---	---	---	
ø180	---	---	---	
ø200	---	---	---	
ø250	---	---	---	
ø300	---	---	---	
ø350	---	---	---	
ø400	---	---	---	
ø500	---	---	---	

### Verschlussdeckel mit Kondensatablauf / Rußtopf

#### DS - MKD ohne Dichtung



SYSTEM	MKD PREMIUM	MKKD PREMIUM	MKD STANDARD	TECHNISCHE DATEN
KÜRZEL	DS	---	---	
INDEX	2DSXX*	---	---	
ø80	---	---	---	alle technischen Daten finden Sie auf der Zeichnung
ø100	---	---	---	
ø113	---	---	---	
ø120	---	---	---	
ø130	---	---	---	
ø150	---	---	---	
ø160	---	---	---	
ø180	---	---	---	
ø200	---	---	---	
ø250	---	---	---	
ø300	---	---	---	
ø350	---	---	---	
ø400	---	---	---	
ø500	---	---	---	

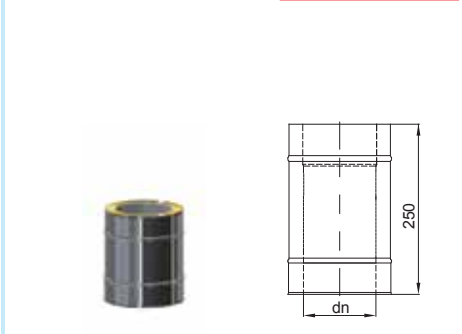
## LÄNGENELEMENTE

### Längenelement L=250mm

#### RT L250 - MKD ohne Dichtung

#### RTK L250 - MKKD mit Dichtung

MKKD - Dichtung enthalten



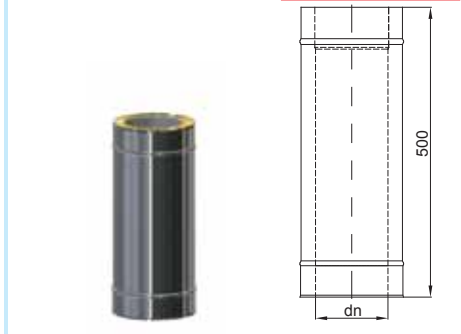
SYSTEM	MKD PREMIUM	MKKD PREMIUM	MKD STANDARD	TECHNISCHE DATEN
KÜRZEL	RT250	RTK250	RT250	
INDEX	2RT250XX* 2RTK250XX*	1RT250XX*		alle technischen Daten finden Sie auf der Zeichnung
ø80	---	---	---	
ø100	---	---	---	
ø113	---	---	---	
ø120	---	---	---	
ø130	---	---	---	
ø150	---	---	---	
ø160	---	---	---	
ø180	---	---	---	
ø200	---	---	---	
ø250	---	---	---	
ø300	---	---	---	
ø350	---	---	---	
ø400	---	---	---	
ø500	---	---	---	

### Längenelement L=500mm

#### RT L500 - MKD ohne Dichtung

#### RTK L500 - MKKD mit Dichtung

MKKD - Dichtung enthalten



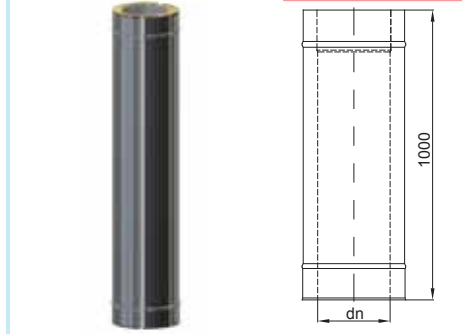
SYSTEM	MKD PREMIUM	MKKD PREMIUM	MKD STANDARD	TECHNISCHE DATEN
KÜRZEL	RT500	RTK500	RT500	
INDEX	2RT500XX* 2RTK500XX*	1RT500XX*		alle technischen Daten finden Sie auf der Zeichnung
ø80	---	---	---	
ø100	---	---	---	
ø113	---	---	---	
ø120	---	---	---	
ø130	---	---	---	
ø150	---	---	---	
ø160	---	---	---	
ø180	---	---	---	
ø200	---	---	---	
ø250	---	---	---	
ø300	---	---	---	
ø350	---	---	---	
ø400	---	---	---	
ø500	---	---	---	

### Längenelement L=1000mm

#### RT L1000 - MKD ohne Dichtung

#### RTK L1000 - MKKD mit Dichtung

MKKD - Dichtung enthalten



SYSTEM	MKD PREMIUM	MKKD PREMIUM	MKD STANDARD	TECHNISCHE DATEN
KÜRZEL	RT1000	RTK1000	RT1000	
INDEX	2RT1000XX* 2RTK1000XX*	1RT1000XX*		alle technischen Daten finden Sie auf der Zeichnung
ø80	---	---	---	
ø100	---	---	---	
ø113	---	---	---	
ø120	---	---	---	
ø130	---	---	---	
ø150	---	---	---	
ø160	---	---	---	
ø180	---	---	---	
ø200	---	---	---	
ø250	---	---	---	
ø300	---	---	---	
ø350	---	---	---	
ø400	---	---	---	
ø500	---	---	---	

\* Der Artikelcode/Bestellnummer setzt sich aus Artikelbezeichnung und Durchmesser zusammen (z.B. Regenhut OAx = 0A150). Abweichende Ausführungen gerne auf Anfrage. Alle Preise verstehen sich zzgl. Mehrwertsteuer.

Für MKKD Systeme Dichtung im Preis/Element enthalten.



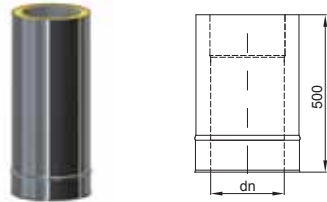
# Doppelwandige Schornsteinsysteme MKD ohne Dichtung Variante Premium und Standard MKKD mit Dichtung Variante Premium



## LÄNGENELEMENTE KÜRZBAR

### Längenelement kürzbar L=500mm

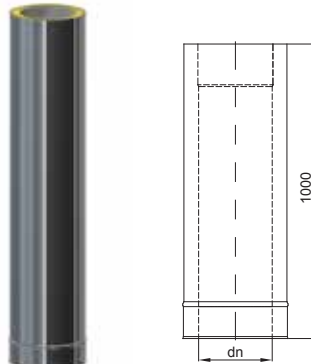
#### AT L500 - MKD ohne Dichtung



SYSTEM	MKD PREMIUM	MKKD PREMIUM	MKD STANDARD	TECHNISCHE DATEN
KÜRZEL	AT500	---	AT500	alle technischen Daten finden Sie auf der Zeichnung
INDEX	2AT500XX*	---	1AT500XX*	
Ø80				
Ø100				
Ø113				
Ø120				
Ø130				
Ø150				
Ø160				
Ø180				
Ø200				
Ø250				
Ø300				
Ø350				
Ø400				
Ø500				

### Längenelement kürzbar L=1000mm

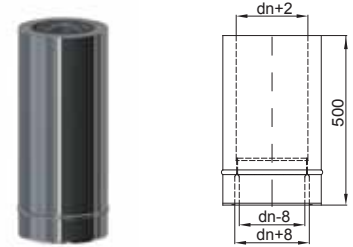
#### AT L1000 - MKD ohne Dichtung



SYSTEM	MKD PREMIUM	MKKD PREMIUM	MKD STANDARD	TECHNISCHE DATEN
KÜRZEL	AT1000	---	AT1000	alle technischen Daten finden Sie auf der Zeichnung
INDEX	2AT1000XX*	---	1AT1000XX*	
Ø80				
Ø100				
Ø113				
Ø120				
Ø130				
Ø150				
Ø160				
Ø180				
Ø200				
Ø250				
Ø300				
Ø350				
Ø400				
Ø500				

### Längenelement kürzbar L= 500mm inkl. Wandfutter

#### ATO L500 - MKD ohne Dichtung

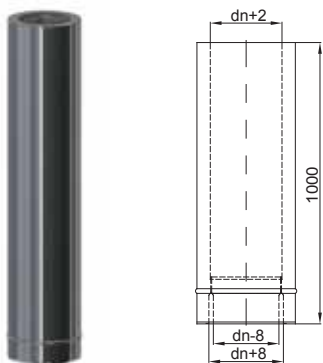


SYSTEM	MKD PREMIUM	MKKD PREMIUM	MKD STANDARD	TECHNISCHE DATEN
KÜRZEL	ATO L500	---	ATO L500	alle technischen Daten finden Sie auf der Zeichnung
INDEX	2ATO500XX*	---	1ATO500XX*	
Ø80				
Ø100				
Ø113				
Ø120				
Ø130				
Ø150				
Ø160				
Ø180				
Ø200				
Ø250				
Ø300				
Ø350				
Ø400				
Ø500				

## JUSTIERELEMENTE

### Längenelement kürzbar L= 1000mm inkl. Wandfutter

#### ATO L1000 - MKD ohne Dichtung



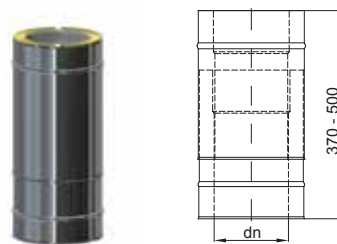
SYSTEM	MKD PREMIUM	MKKD PREMIUM	MKD STANDARD	TECHNISCHE DATEN
KÜRZEL	ATO L1000	---	ATO L1000	alle technischen Daten finden Sie auf der Zeichnung
INDEX	2ATO1000XX*	---	1ATO1000XX*	
Ø80				
Ø100				
Ø113				
Ø120				
Ø130				
Ø150				
Ø160				
Ø180				
Ø200				
Ø250				
Ø300				
Ø350				
Ø400				
Ø500				

### Justierelement 370mm bis 500 mm

#### RTJ - MKD ohne Dichtung

#### RKJ - MKKD mit Dichtung

MKKD - Dichtung enthalten



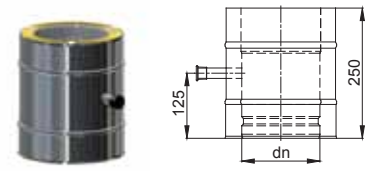
SYSTEM	MKD PREMIUM	MKKD PREMIUM	MKD STANDARD	TECHNISCHE DATEN
KÜRZEL	RTJ	RKJ	RTJ	alle technischen Daten finden Sie auf der Zeichnung
INDEX	2RTJXX*	2RKJXX*	1RTJXX*	
Ø80				
Ø100				
Ø113				
Ø120				
Ø130				
Ø150				
Ø160				
Ø180				
Ø200				
Ø250				
Ø300				
Ø350				
Ø400				
Ø500				

## LÄNGENELEMENTE MIT MEßSTUTZEN

### Längenelemente L= 250mm mit Meßstutzen 1/2"

#### RTKM 1/2 L 250 - MKKD mit Dichtung

MKKD - Dichtung enthalten



SYSTEM	MKD PREMIUM	MKKD PREMIUM	MKD STANDARD	TECHNISCHE DATEN
KÜRZEL	---	RTKM 1/2 L 250	---	alle technischen Daten finden Sie auf der Zeichnung
INDEX	---	2RTKM1/2250XX*	---	
Ø80				
Ø100				
Ø113				
Ø120				
Ø130				
Ø150				
Ø160				
Ø180				
Ø200				
Ø250				
Ø300				
Ø350				
Ø400				
Ø500				

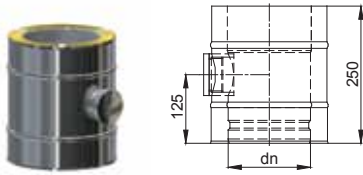
\* Der Artikelcode/Bestellnummer setzt sich aus Artikelbezeichnung und Durchmesser zusammen (z.B. Regenhut OAXx = 0A150). Abweichende Ausführungen gerne auf Anfrage.  
Alle Preise verstehen sich zzgl. Mehrwertsteuer.

Für MKKD Systeme Dichtung im Preis/Element enthalten.

Längenelement L= 250mm  
mit Meßstutzen 64x4

RTKM 64x4 L 250 - MKKD mit Dichtung

MKKD - Dichtung enthalten

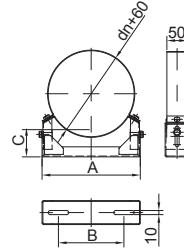


SYSTEM	MKD PREMIUM	MKKD PREMIUM	MKD STANDARD	TECHNISCHE DATEN
KÜRZEL	--	RTKM 64x4 L 250	--	
INDEX	--	2RTKM64x4250XX*	--	
ø80				alle technischen Daten finden Sie auf der Zeichnung
ø100				
ø113				
ø120				
ø130				
ø150				
ø160				
ø180				
ø200				
ø250				
ø300				
ø350				
ø400				
ø500				

WANDHALTER

Wandhalter

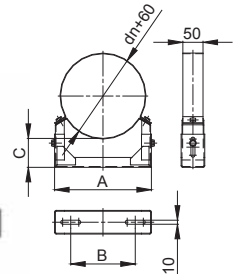
WHT 0 - MKD und MKKD



SYSTEM	MKD PREMIUM	MKKD PREMIUM	MKD STANDARD	TECHNISCHE DATEN
KÜRZEL	WHT0	WHT0	WHT0	
INDEX	OWHT0XX*	OWHT0XX*	OWHT0XX*	
ø80				A B C --
ø100				-- -- -- --
ø113				208 128 58-91 --
ø120				214 134 56-89 --
ø130				222 142 56-89 --
ø150				240 161 48-82 --
ø160				248 168 47-81 --
ø180				266 186 42-75 --
ø200				283 203 37-70 --
ø250				326 246 25-58 --
ø300				-- -- -- --
ø350				-- -- -- --
ø400				-- -- -- --
ø500				-- -- -- --

Wandhalter

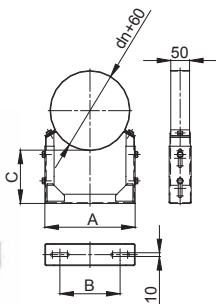
WHT 1 - MKD und MKKD



SYSTEM	MKD PREMIUM	MKKD PREMIUM	MKD STANDARD	TECHNISCHE DATEN
KÜRZEL	WHT1	WHT1	WHT1	
INDEX	OWHT1XX*	OWHT1XX*	OWHT1XX*	
ø80				A B C --
ø100				180 100 65-105 --
ø113				198 118 65-106 --
ø120				208 128 98-131 --
ø130				214 134 96-129 --
ø150				222 142 96-129 --
ø160				240 160 88-122 --
ø180				248 168 87-121 --
ø200				266 186 82-115 --
ø250				283 203 77-110 --
ø300				326 246 64-98 --
ø350				370 290 51-84 --
ø400				413 322 65-112 --
ø500				456 376 86-159 --
				540 463 64-137 --

Wandhalter

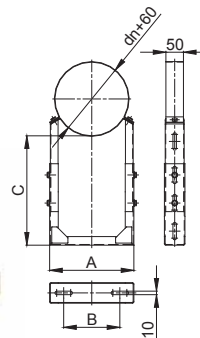
WHT 2 - MKD und MKKD



SYSTEM	MKD PREMIUM	MKKD PREMIUM	MKD STANDARD	TECHNISCHE DATEN
KÜRZEL	WHT2	WHT2	WHT2	
INDEX	OWHT2XX*	OWHT2XX*	OWHT2XX*	
ø80				A B C --
ø100				180 100 120-200 --
ø113				198 118 165-245 --
ø120				208 128 125-171 --
ø130				214 134 122-169 --
ø150				222 142 121-168 --
ø160				240 160 115-162 --
ø180				248 168 114-161 --
ø200				266 186 108-155 --
ø250				283 203 103-150 --
ø300				326 246 124-198 --
ø350				370 290 111-184 --
ø400				413 322 98-172 --
ø500				456 376 156-229 --
				540 463 134-207 --

Wandhalter

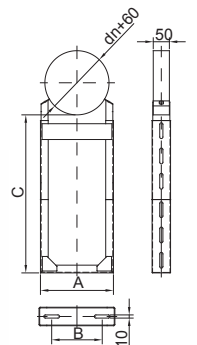
WHT 3 - MKD und MKKD



SYSTEM	MKD PREMIUM	MKKD PREMIUM	MKD STANDARD	TECHNISCHE DATEN
KÜRZEL	WHT3	WHT3	WHT3	
INDEX	OWHT3XX*	OWHT3XX*	OWHT3XX*	
ø80				A B C --
ø100				180 180 235-355 --
ø113				198 118 230-350 --
ø120				208 128 228-341 --
ø130				214 134 226-339 --
ø150				222 142 225-338 --
ø160				240 160 218-332 --
ø180				248 168 217-331 --
ø200				266 186 212-325 --
ø250				283 203 207-320 --
ø300				326 246 194-308 --
ø350				370 290 281-394 --
ø400				413 322 268-382 --
ø500				456 376 256-369 --
				540 463 234-347 --

Wandhalter

WHT 4 - MKD und MKKD



SYSTEM	MKD PREMIUM	MKKD PREMIUM	MKD STANDARD	TECHNISCHE DATEN
KÜRZEL	WHT4	WHT4	WHT4	
INDEX	OWHT4XX*	OWHT4XX*	OWHT4XX*	
ø80				A B C --
ø100				-- -- -- --
ø113				208 128 328-541 --
ø120				214 134 326-539 --
ø130				222 142 325-538 --
ø150				240 160 318-532 --
ø160				248 168 317-531 --
ø180				266 186 312-525 --
ø200				283 203 307-520 --
ø250				326 246 294-508 --
ø300				370 290 330-564 --
ø350				-- -- -- --
ø400				-- -- -- --
ø500				-- -- -- --

\* Der Artikelcode/Bestellnummer setzt sich aus Artikelbezeichnung und Durchmesser zusammen (z.B. Regenhut OAxX = 0A150). Abweichende Ausführungen gerne auf Anfrage. Alle Preise verstehen sich zzgl. Mehrwertsteuer.

Für MKKD Systeme Dichtung im Preis/Element enthalten.

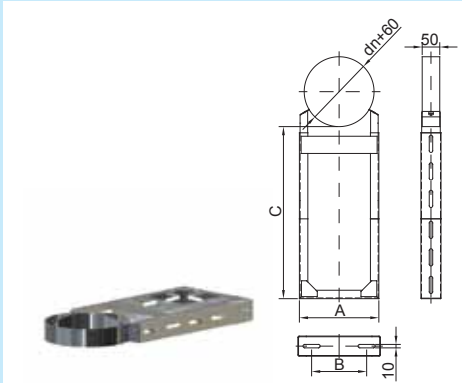
# Doppelwandige Schornsteinsysteme MKD ohne Dichtung Variante Premium und Standard MKKD mit Dichtung Variante Premium



EWANDIGE: MKS/MKKS  
 EWANDIGE: MKS SELECT  
 EWANDIGE: MK FLEX  
 ABGÄSSELTUNG: MK PP  
 ABGÄSSELTUNG: MK DK  
 BELLETTUNG: LOOK TELLER  
 GEFÄHRE: MK NERO  
 BODENLATTEN  
 DOPPELWÄNDIGE: MKD/MKKD  
 DOPPELWÄNDIGE: MKD SELECT  
 DOPPELWÄNDIGE: ZEN  
 DOPPELWÄNDIGE: MKD POWER  
 EWANDIGE: MKS POWER  
 DOPPELWÄNDIGE: MKDT  
 KONZENTRISCHE: MKS/MKKS  
 GASFÄHRE  
 STACHIG: BASIC  
 ZUBEHÖR

## Wandhalter

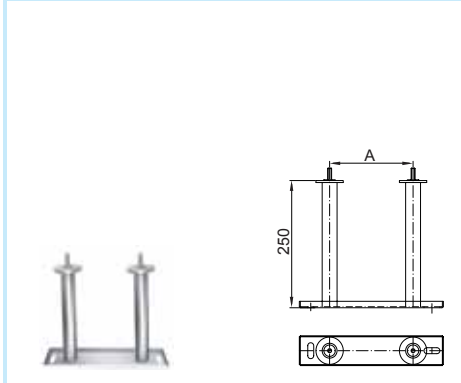
### WHT 5 - MKD und MKKD



SYSTEM	MKD PREMIUM	MKKD PREMIUM	MKD STANDARD	TECHNISCHE DATEN			
KÜRZEL	WHT5	WHT5	WHT5	A	B	C	—
INDEX	OWHT5XX*	OWHT5XX*	OWHT5XX*	—	—	—	—
Ø80	—	—	—	—	—	—	—
Ø100	—	—	—	—	—	—	—
Ø113	208	128	625-761	—	—	—	—
Ø120	214	134	622-759	—	—	—	—
Ø130	222	142	621-758	—	—	—	—
Ø150	240	160	614-752	—	—	—	—
Ø160	248	168	613-751	—	—	—	—
Ø180	266	186	608-745	—	—	—	—
Ø200	283	203	603-740	—	—	—	—
Ø250	326	246	590-728	—	—	—	—
Ø300	370	290	580-714	—	—	—	—
Ø350	—	—	—	—	—	—	—
Ø400	—	—	—	—	—	—	—
Ø500	—	—	—	—	—	—	—

## Kürzbare Unterkonstruktion

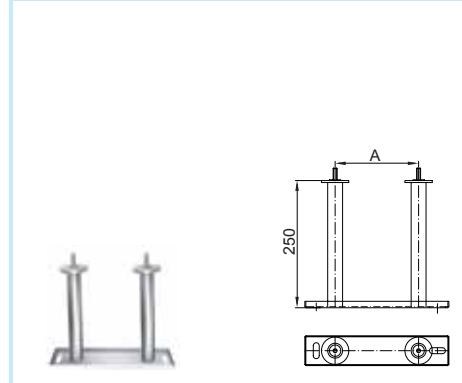
### UWIT 1 - MKD und MKKD



SYSTEM	MKD PREMIUM	MKKD PREMIUM	MKD STANDARD	TECHNISCHE DATEN			
KÜRZEL	UWIT1	UWIT1	UWIT1	A	—	—	—
INDEX	Ouwit1XX*	Ouwit1XX*	Ouwit1XX*	—	—	—	—
Ø80	—	—	—	90	—	—	—
Ø100	—	—	—	108	—	—	—
Ø113	—	—	—	—	—	—	—
Ø120	—	—	—	—	—	—	—
Ø130	—	—	—	—	—	—	—
Ø150	—	—	—	—	—	—	—
Ø160	—	—	—	—	—	—	—
Ø180	—	—	—	—	—	—	—
Ø200	—	—	—	—	—	—	—
Ø250	—	—	—	—	—	—	—
Ø300	—	—	—	—	—	—	—
Ø350	—	—	—	—	—	—	—
Ø400	—	—	—	—	—	—	—
Ø500	—	—	—	—	—	—	—

## Kürzbare Unterkonstruktion

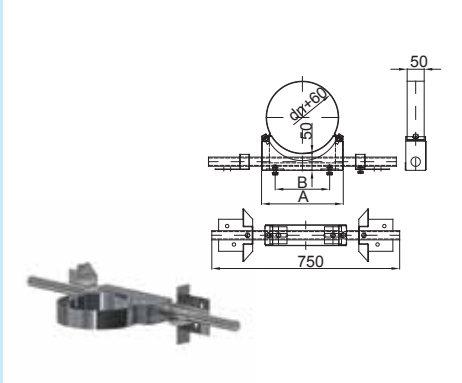
### UWIT - MKD und MKKD



SYSTEM	MKD PREMIUM	MKKD PREMIUM	MKD STANDARD	TECHNISCHE DATEN			
KÜRZEL	UWIT	UWIT	UWIT	A	—	—	—
INDEX	OuwitXX*	OuwitXX*	OuwitXX*	—	—	—	—
Ø80	—	—	—	—	—	—	—
Ø100	—	—	—	—	—	—	—
Ø113	—	—	—	128	—	—	—
Ø120	—	—	—	134	—	—	—
Ø130	—	—	—	142	—	—	—
Ø150	—	—	—	160	—	—	—
Ø160	—	—	—	168	—	—	—
Ø180	—	—	—	186	—	—	—
Ø200	—	—	—	203	—	—	—
Ø250	—	—	—	—	—	—	—
Ø300	—	—	—	—	—	—	—
Ø350	—	—	—	—	—	—	—
Ø400	—	—	—	—	—	—	—
Ø500	—	—	—	—	—	—	—

## Sparrenbefestigung drehbar inkl. Wandhalterung, 50 mm

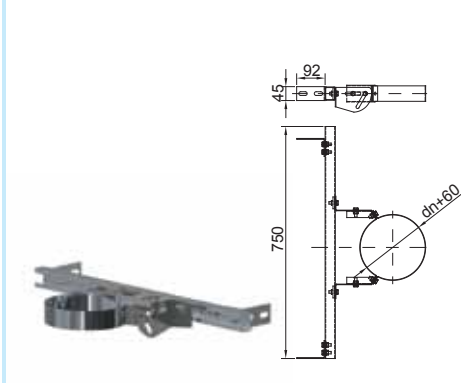
### SBTWH1 - MKD und MKKD



SYSTEM	MKD PREMIUM	MKKD PREMIUM	MKD STANDARD	TECHNISCHE DATEN			
KÜRZEL	SBTWH1	SBTWH1	SBTWH1	A	B	—	—
INDEX	OSBTWH1XX*	OSBTWH1XX*	OSBTWH1XX*	—	—	—	—
Ø80	—	—	—	—	—	—	—
Ø100	—	—	—	—	—	—	—
Ø113	208	128	—	—	—	—	—
Ø120	214	134	—	—	—	—	—
Ø130	222	142	—	—	—	—	—
Ø150	240	160	—	—	—	—	—
Ø160	248	168	—	—	—	—	—
Ø180	266	186	—	—	—	—	—
Ø200	283	203	—	—	—	—	—
Ø250	326	246	—	—	—	—	—
Ø300	—	—	—	—	—	—	—
Ø350	—	—	—	—	—	—	—
Ø400	—	—	—	—	—	—	—
Ø500	—	—	—	—	—	—	—

## Sparrenbefestigung drehbar inkl. Wandhalterung, 50-100 mm

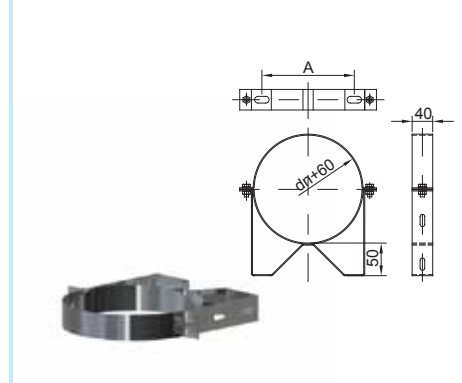
### SBTWH2 - MKD und MKKD



SYSTEM	MKD PREMIUM	MKKD PREMIUM	MKD STANDARD	TECHNISCHE DATEN			
KÜRZEL	SBTWH2	SBTWH2	SBTWH2	A	B	—	—
INDEX	OBTWH2XX*	OBTWH2XX*	OBTWH2XX*	—	—	—	—
Ø80	—	—	—	—	—	—	—
Ø100	—	—	—	—	—	—	—
Ø113	—	—	—	—	—	—	—
Ø120	—	—	—	—	—	—	—
Ø130	—	—	—	—	—	—	—
Ø150	—	—	—	—	—	—	—
Ø160	—	—	—	—	—	—	—
Ø180	—	—	—	—	—	—	—
Ø200	—	—	—	—	—	—	—
Ø250	—	—	—	—	—	—	—
Ø300	—	—	—	—	—	—	—
Ø350	—	—	—	—	—	—	—
Ø400	—	—	—	—	—	—	—
Ø500	—	—	—	—	—	—	—

## Wandhalter statisch 50 mm

### WHT S50 - MKD und MKKD



SYSTEM	MKD PREMIUM	MKKD PREMIUM	MKD STANDARD	TECHNISCHE DATEN			
KÜRZEL	WHT S50	WHT S50	WHT S50	A	—	—	—
INDEX	OWHTS50XX*	OWHTS50XX*	OWHTS50XX*	—	—	—	—
Ø80	—	—	—	110	—	—	—
Ø100	—	—	—	130	—	—	—
Ø113	—	—	—	143	—	—	—
Ø120	—	—	—	150	—	—	—
Ø130	—	—	—	160	—	—	—
Ø150	—	—	—	180	—	—	—
Ø160	—	—	—	190	—	—	—
Ø180	—	—	—	210	—	—	—
Ø200	—	—	—	230	—	—	—
Ø250	—	—	—	280	—	—	—
Ø300	—	—	—	—	—	—	—
Ø350	—	—	—	—	—	—	—
Ø400	—	—	—	—	—	—	—
Ø500	—	—	—	—	—	—	—

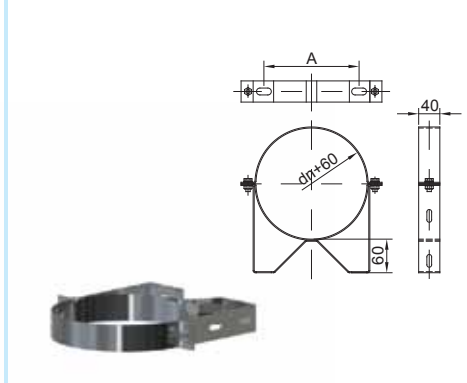
\* Der Artikelcode/Bestellnummer setzt sich aus Artikelbezeichnung und Durchmesser zusammen (z.B. Regenhut OAxx = 0A150). Abweichende Ausführungen gerne auf Anfrage. Alle Preise verstehen sich zzgl. Mehrwertsteuer.

Für MKKD Systeme Dichtung im Preis/Element enthalten.



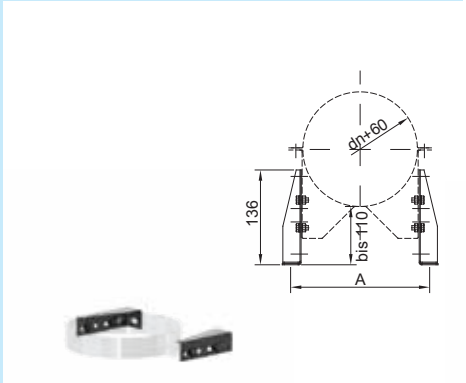
ENDWANDE MKS/MKKS  
 ENDWANDE MKS SELECT  
 ENDWANDE MK FLEX  
 ABGASLEITUNG MK PP  
 ABGASLEITUNG MK PK  
 PELETROBE LOOK PELLET  
 OEFIROBE MK NERO  
 BODENPLATTEN  
 DOPPELWANDIGE MKD/MKKD  
 DOPPELWANDIGE MKD SELECT  
 DOPPELWANDIGE ZEN  
 DOPPELWANDIGE MKD POWER  
 ENDWANDE MKS POWER  
 DOPPELWANDIGE MKDT  
 KONZENTRISCHE MKPS/MKKS  
 GASKAMINE GASFIRE  
 SCHICHT BASIC  
 ZUBEHÖR

**Wandhalter statisch 60 mm**  
WHT S60 - MKD und MKKD



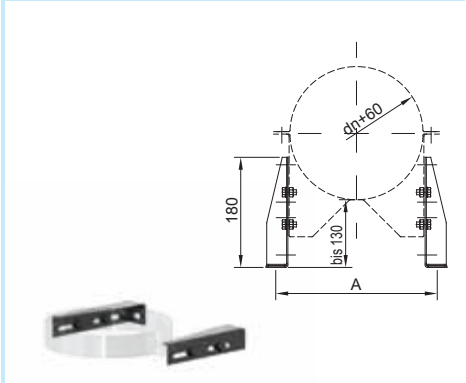
SYSTEM	MKD PREMIUM	MKKD PREMIUM	MKD STANDARD	TECHNISCHE DATEN			
KÜRZEL	WHT S60	WHT S60	WHT S60	A	-	-	-
INDEX	0WHTS60XX*	0WHTS60XX*	0WHTS60XX*				
Ø80				110	---	---	---
Ø100				130	---	---	---
Ø113				143	---	---	---
Ø120				150	---	---	---
Ø130				160	---	---	---
Ø150				180	---	---	---
Ø160				190	---	---	---
Ø180				210	---	---	---
Ø200				230	---	---	---
Ø250				280	---	---	---
Ø300				---	---	---	---
Ø350				---	---	---	---
Ø400				---	---	---	---
Ø500				---	---	---	---

**Verlängerung für statischen Wandhalter L=136**  
VL L=136 - MKD und MKKD



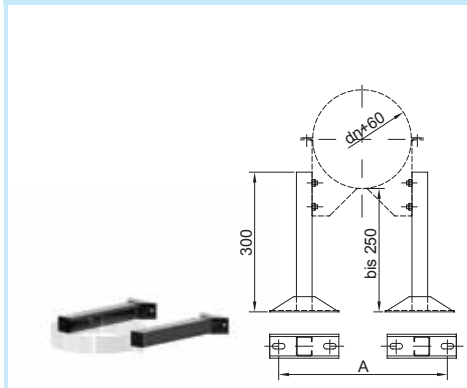
SYSTEM	MKD PREMIUM	MKKD PREMIUM	MKD STANDARD	TECHNISCHE DATEN			
KÜRZEL	VL L136	VL L136	VL L136	A	-	-	-
INDEX	0VL136	0VL136	0VL136				
Ø80				188	---	---	---
Ø100				208	---	---	---
Ø113				221	---	---	---
Ø120				228	---	---	---
Ø130				238	---	---	---
Ø150				258	---	---	---
Ø160				268	---	---	---
Ø180				288	---	---	---
Ø200				308	---	---	---
Ø250				358	---	---	---
Ø300				---	---	---	---
Ø350				---	---	---	---
Ø400				---	---	---	---
Ø500				---	---	---	---

**Verlängerung für statischen Wandhalter L=180**  
VL L=180 - MKD und MKKD



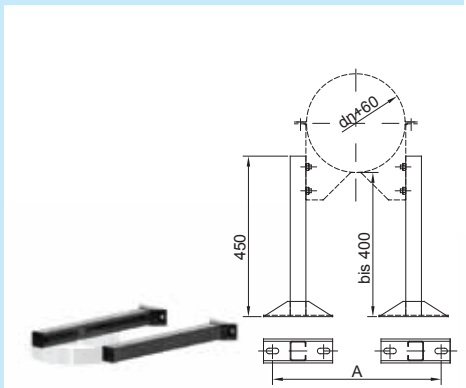
SYSTEM	MKD PREMIUM	MKKD PREMIUM	MKD STANDARD	TECHNISCHE DATEN			
KÜRZEL	VL L180	VL L180	VL L180	A	-	-	-
INDEX	0VL180	0VL180	0VL180				
Ø80				188	---	---	---
Ø100				208	---	---	---
Ø113				221	---	---	---
Ø120				228	---	---	---
Ø130				238	---	---	---
Ø150				258	---	---	---
Ø160				268	---	---	---
Ø180				288	---	---	---
Ø200				308	---	---	---
Ø250				358	---	---	---
Ø300				---	---	---	---
Ø350				---	---	---	---
Ø400				---	---	---	---
Ø500				---	---	---	---

**Verlängerung für statischen Wandhalter VLL L=300**  
VLL L=300 - MKD und MKKD



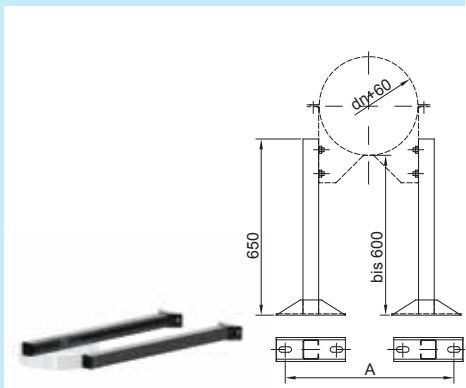
SYSTEM	MKD PREMIUM	MKKD PREMIUM	MKD STANDARD	TECHNISCHE DATEN			
KÜRZEL	VLL L=300	VLL L=300	VLL L=300	A	-	-	-
INDEX	0VLL300	0VLL300	0VLL300				
Ø80				288	---	---	---
Ø100				308	---	---	---
Ø113				321	---	---	---
Ø120				328	---	---	---
Ø130				338	---	---	---
Ø150				358	---	---	---
Ø160				368	---	---	---
Ø180				388	---	---	---
Ø200				408	---	---	---
Ø250				458	---	---	---
Ø300				---	---	---	---
Ø350				---	---	---	---
Ø400				---	---	---	---
Ø500				---	---	---	---

**Verlängerung für statischen Wandhalter VLL L=450**  
VLL L=450 - MKD und MKKD



SYSTEM	MKD PREMIUM	MKKD PREMIUM	MKD STANDARD	TECHNISCHE DATEN			
KÜRZEL	VLL L450	VLL L450	VLL L450	A	-	-	-
INDEX	0VLL450	0VLL450	0VLL450				
Ø80				288	---	---	---
Ø100				308	---	---	---
Ø113				321	---	---	---
Ø120				328	---	---	---
Ø130				338	---	---	---
Ø150				358	---	---	---
Ø160				368	---	---	---
Ø180				388	---	---	---
Ø200				408	---	---	---
Ø250				458	---	---	---
Ø300				---	---	---	---
Ø350				---	---	---	---
Ø400				---	---	---	---
Ø500				---	---	---	---

**Verlängerung für statischen Wandhalter VLL L=650**  
VLL L=650 - MKD und MKKD



SYSTEM	MKD PREMIUM	MKKD PREMIUM	MKD STANDARD	TECHNISCHE DATEN			
KÜRZEL	VLL L650	VLL L650	VLL L650	A	-	-	-
INDEX	0VLL650	0VLL650	0VLL650				
Ø80				288	---	---	---
Ø100				308	---	---	---
Ø113				321	---	---	---
Ø120				328	---	---	---
Ø130				338	---	---	---
Ø150				358	---	---	---
Ø160				368	---	---	---
Ø180				388	---	---	---
Ø200				408	---	---	---
Ø250				458	---	---	---
Ø300				---	---	---	---
Ø350				---	---	---	---
Ø400				---	---	---	---
Ø500				---	---	---	---

\* Der Artikelcode/Bestellnummer setzt sich aus Artikelbezeichnung und Durchmesser zusammen (z.B. Regenhut 0Axx = 0A150). Abweichende Ausführungen gerne auf Anfrage. Alle Preise verstehen sich zzgl. Mehrwertsteuer.

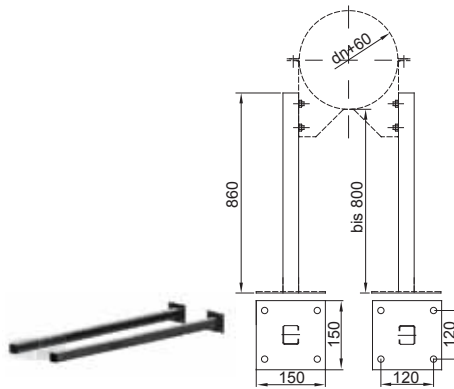
Für MKKD Systeme Dichtung im Preis/Element enthalten.

# Doppelwandige Schornsteinsysteme MKD ohne Dichtung Variante Premium und Standard MKKD mit Dichtung Variante Premium



## Verlängerung für statischen Wandhalter VLLP L=860

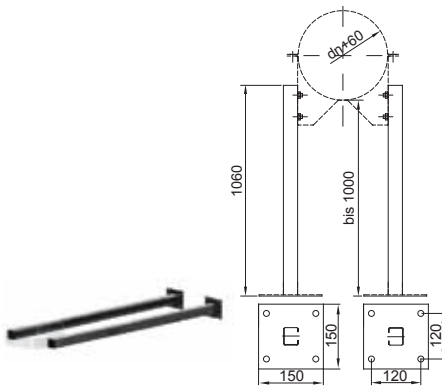
VLLP L=860 - MKD und MKKD



SYSTEM	MKD PREMIUM	MKKD PREMIUM	MKD STANDARD	TECHNISCHE DATEN
KÜRZEL	VLLP L860	VLLP L860	VLLP L860	
INDEX	OVLLP860	OVLLP860	OVLLP860	
Ø80				alle technischen Daten finden Sie auf der Zeichnung
Ø100				
Ø113				
Ø120				
Ø130				
Ø150				
Ø160				
Ø180				
Ø200				
Ø250				
Ø300				
Ø350				
Ø400				
Ø500				

## Verlängerung für statischen Wandhalter VLLP L=1060

VLLP L=1060 - MKD und MKKD

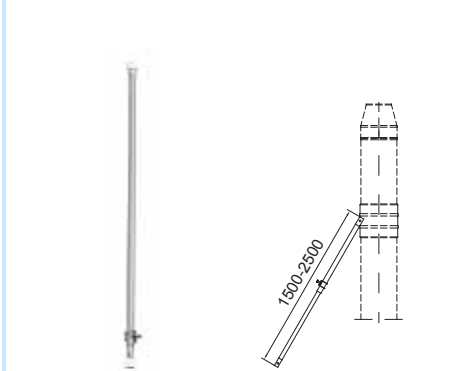


SYSTEM	MKD PREMIUM	MKKD PREMIUM	MKD STANDARD	TECHNISCHE DATEN
KÜRZEL	VLLP L1060	VLLP L1060	VLLP L1060	
INDEX	OVLLP1060	OVLLP1060	OVLLP1060	
Ø80				alle technischen Daten finden Sie auf der Zeichnung
Ø100				
Ø113				
Ø120				
Ø130				
Ø150				
Ø160				
Ø180				
Ø200				
Ø250				
Ø300				
Ø350				
Ø400				
Ø500				

## KONSTRUKTIONSELEMENTE

### Abspannstange verstellbar (Preis pro Stück, inkl. Dachhaken universal)

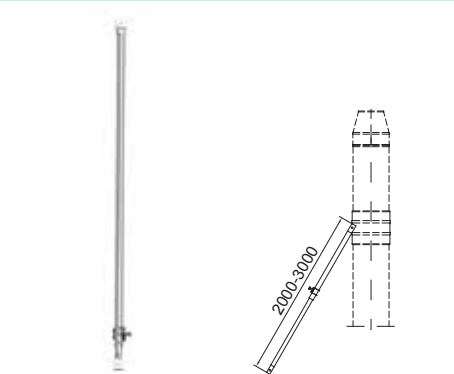
ASTZ 1 - MKD und MKKD



SYSTEM	MKD PREMIUM	MKKD PREMIUM	MKD STANDARD	TECHNISCHE DATEN
KÜRZEL	ASTZ1	ASTZ1	ASTZ1	
INDEX	OASTZ1	OASTZ1	OASTZ1	
Ø80				alle technischen Daten finden Sie auf der Zeichnung
Ø100				
Ø113				
Ø120				
Ø130				
Ø150				
Ø160				
Ø180				
Ø200				
Ø250				
Ø300				
Ø350				
Ø400				
Ø500				

### Abspannstange verstellbar (Preis pro Stück, inkl. Dachhaken universal)

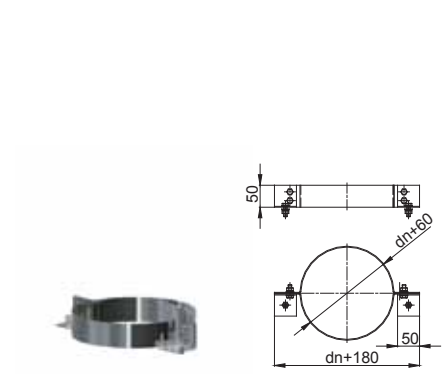
ASTZ 2 - MKD und MKKD



SYSTEM	MKD PREMIUM	MKKD PREMIUM	MKD STANDARD	TECHNISCHE DATEN
KÜRZEL	ASTZ2	ASTZ2	ASTZ2	
INDEX	OASTZ2	OASTZ2	OASTZ2	
Ø80				alle technischen Daten finden Sie auf der Zeichnung
Ø100				
Ø113				
Ø120				
Ø130				
Ø150				
Ø160				
Ø180				
Ø200				
Ø250				
Ø300				
Ø350				
Ø400				
Ø500				

### Auflageschelle für Wandkonsole

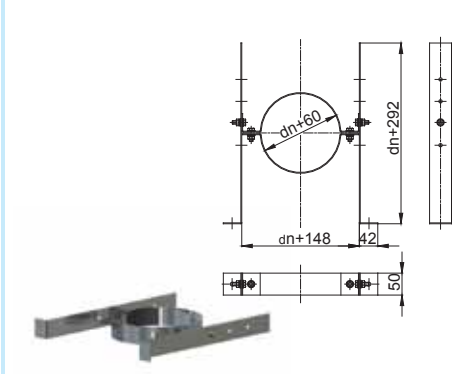
SBK - MKD und MKKD



SYSTEM	MKD PREMIUM	MKKD PREMIUM	MKD STANDARD	TECHNISCHE DATEN
KÜRZEL	SBK	SBK	SBK	
INDEX	OSBXXX*	OSBXXX*	OSBXXX*	
Ø80				alle technischen Daten finden Sie auf der Zeichnung
Ø100				
Ø113				
Ø120				
Ø130				
Ø150				
Ø160				
Ø180				
Ø200				
Ø250				
Ø300				
Ø350				
Ø400				
Ø500				

### Sparrenbefestigung

SBT - MKD und MKKD



SYSTEM	MKD PREMIUM	MKKD PREMIUM	MKD STANDARD	TECHNISCHE DATEN
KÜRZEL	SBT	SBT	SBT	
INDEX	OSBTXX*	OSBTXX*	OSBTXX*	
Ø80				alle technischen Daten finden Sie auf der Zeichnung
Ø100				
Ø113				
Ø120				
Ø130				
Ø150				
Ø160				
Ø180				
Ø200				
Ø250				
Ø300				
Ø350				
Ø400				
Ø500				

\* Der Artikelcode/Bestellnummer setzt sich aus Artikelbezeichnung und Durchmesser zusammen (z.B. Regenhut OAXx = OA150). Abweichende Ausführungen gerne auf Anfrage. Alle Preise verstehen sich zzgl. Mehrwertsteuer.

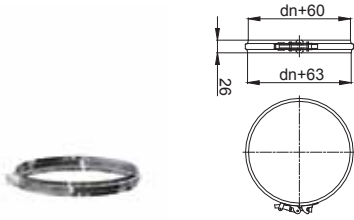
Für MKKD Systeme Dichtung im Preis/Element enthalten.



KLEMMBÄNDER

Klemmband schmal

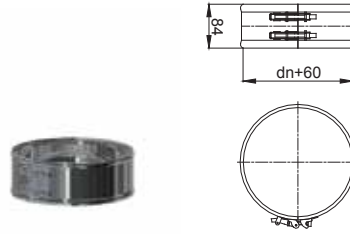
KBT - MKD und MKKD



SYSTEM	MKD PREMIUM	MKKD PREMIUM	MKD STANDARD	TECHNISCHE DATEN
KÜRZEL	KBT	KBT	KBT	
INDEX	OKBTXX*	OKBTXX*	OKBTXX*	alle technischen Daten finden Sie auf der Zeichnung
ø80				
ø100				
ø113				
ø120				
ø130				
ø150				
ø160				
ø180				
ø200				
ø250				
ø300				
ø350				
ø400				
ø500				

Klemmband breit

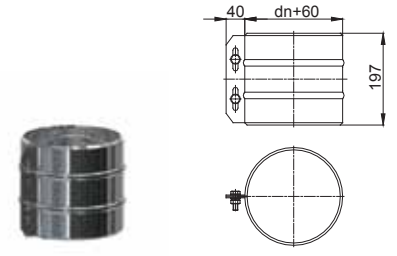
KBTS - MKD und MKKD



SYSTEM	MKD PREMIUM	MKKD PREMIUM	MKD STANDARD	TECHNISCHE DATEN
KÜRZEL	KBTS	KBTS	KBTS	
INDEX	OKBTSXX*	OKBTSXX*	OKBTKBTSXX*	alle technischen Daten finden Sie auf der Zeichnung
ø80				
ø100				
ø113				
ø120				
ø130				
ø150				
ø160				
ø180				
ø200				
ø250				
ø300				
ø350				
ø400				
ø500				

Klemmband statisch

KBS - MKD und MKKD

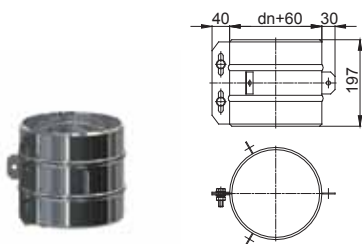


SYSTEM	MKD PREMIUM	MKKD PREMIUM	MKD STANDARD	TECHNISCHE DATEN
KÜRZEL	KBS	KBS	KBS	
INDEX	OKBSXX*	OKBSXX*	OKBSXX*	alle technischen Daten finden Sie auf der Zeichnung
ø80				
ø100				
ø113				
ø120				
ø130				
ø150				
ø160				
ø180				
ø200				
ø250				
ø300				
ø350				
ø400				
ø500				

REDUZIERUNGEN

Klemmband für Abspannseile bzw. Abspannstangen

KBSO - MKD und MKKD

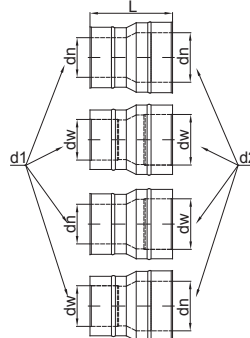


SYSTEM	MKD PREMIUM	MKKD PREMIUM	MKD STANDARD	TECHNISCHE DATEN
KÜRZEL	KBSO	KBSO	KBSO	
INDEX	OKBSOXX*	OKBSOXX*	OKBSOXX*	alle technischen Daten finden Sie auf der Zeichnung
ø80				
ø100				
ø113				
ø120				
ø130				
ø150				
ø160				
ø180				
ø200				
ø250				
ø300				
ø350				
ø400				
ø500				

Reduzierung DW/DW

RD MKD - MKD ohne Dichtung

dn - Sicke  
dw - Muffe  
Auswahl  
RD MKD / MKD d1/d2

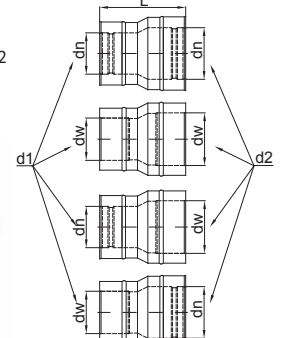


SYSTEM	MKD PREMIUM	MKKD PREMIUM	MKD STANDARD	TECHNISCHE DATEN
KÜRZEL	RD MKD	---	RD MKD	
INDEX	2RDMKDXX*	---	1RDMKDXX*	Dimension L auf Anfrage
ø80				
ø100				
ø113				
ø120				
ø130				
ø150				
ø160				
ø180				
ø200				
ø250				
ø300				
ø350				
ø400				
ø500				

Reduzierung DW/DW

RD MKKD - MKKD mit Dichtung

dn - Sicke  
dw - Muffe  
Auswahl  
RD MKKD / MKKD d1/d2



SYSTEM	MKD PREMIUM	MKKD PREMIUM	MKD STANDARD	TECHNISCHE DATEN
KÜRZEL	---	RD MKKD	---	
INDEX	---	2RDMKKDXX*	---	Dimension L auf Anfrage
ø80				
ø100				
ø113				
ø120				
ø130				
ø150				
ø160				
ø180				
ø200				
ø250				
ø300				
ø350				
ø400				
ø500				

\* Der Artikelcode/Bestellnummer setzt sich aus Artikelbezeichnung und Durchmesser zusammen (z.B. Regenhut OAXx = 0A150). Abweichende Ausführungen gerne auf Anfrage. Alle Preise verstehen sich zzgl. Mehrwertsteuer.

Für MKKD Systeme Dichtung im Preis/Element enthalten.

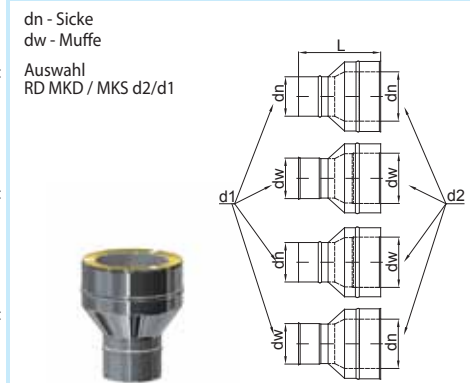
# Doppelwandige Schornsteinsysteme MKD ohne Dichtung Variante Premium und Standard MKKD mit Dichtung Variante Premium



EWANWÄNDE: MKS/MKKS, MMS SELECT, MK FLEX, MK PP, MK PK, LOOK TELLER, MK NERO, BODENLATTEN, MKD/MKKD, MKD SELECT, ZEN, MKD POWER, MKS POWER, MKDT, MKS/MKKS, GASFIRE, BASIC, ZUBEHÖR

## Reduzierung DW/EW

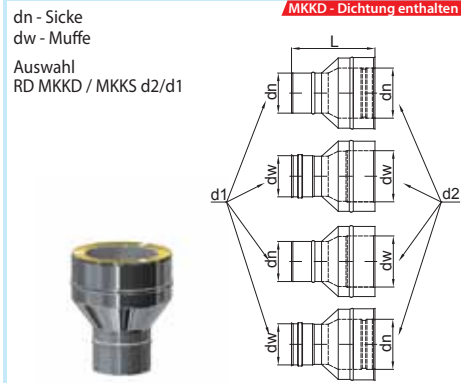
### RD MKD/MKS - MKD ohne Dichtung



SYSTEM	MKD PREMIUM	MKKD PREMIUM	MKD STANDARD	TECHNISCHE DATEN
KÜRZEL	RD MKD/MKS	---	RD MKD/MKS	Dimension L auf Anfrage
INDEX	2RDMKDMKSXX*	---	1RDMKDMKSXX*	
INDEX	ø80			
	ø100			
	ø113			
	ø120			
	ø130			
	ø150			
	ø160			
	ø180			
	ø200			
	ø250			
	ø300			
	ø350			
	ø400			
	ø500			

## Reduzierung DW/EW

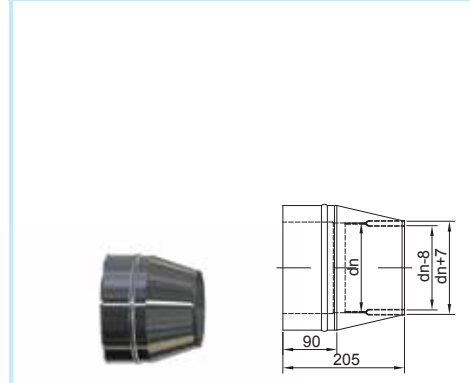
### RD MKKD/MKKS - MKKD mit Dichtung



SYSTEM	MKD PREMIUM	MKKD PREMIUM	MKD STANDARD	TECHNISCHE DATEN
KÜRZEL	---	RD MKKD/MKKS	---	Dimension L auf Anfrage
INDEX	---	2RDMKDMKSXX*	---	
INDEX	ø80			
	ø100			
	ø113			
	ø120			
	ø130			
	ø150			
	ø160			
	ø180			
	ø200			
	ø250			
	ø300			
	ø350			
	ø400			
	ø500			

## Reduzierung mit Wandfutter

### RD MKD+OS2 - MKD ohne Dichtung

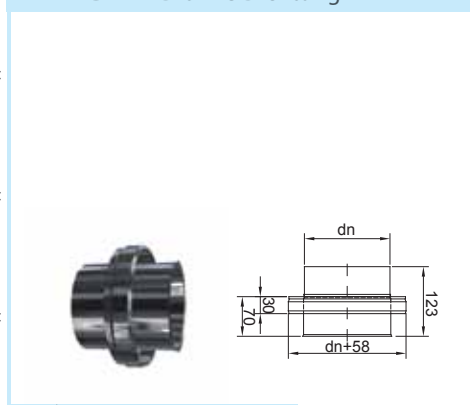


SYSTEM	MKD PREMIUM	MKKD PREMIUM	MKD STANDARD	TECHNISCHE DATEN
KÜRZEL	RD MKD+OS2	---	RD MKD+OS2	alle technischen Daten finden Sie auf der Zeichnung
INDEX	2RDMKDOS2XX*	---	1RDMKDOS2XX*	
INDEX	ø80			
	ø100			
	ø113			
	ø120			
	ø130			
	ø150			
	ø160			
	ø180			
	ø200			
	ø250			
	ø300			
	ø350			
	ø400			
	ø500			

## BÖGEN

## Reduzierung "Easy" DW-EW

### RP-END - MKD ohne Dichtung



SYSTEM	MKD PREMIUM	MKKD PREMIUM	MKD STANDARD	TECHNISCHE DATEN
KÜRZEL	RP-END	---	RP-END	alle technischen Daten finden Sie auf der Zeichnung
INDEX	2RPENDXX*	---	1RPENDXX*	
INDEX	ø80			
	ø100			
	ø113			
	ø120			
	ø130			
	ø150			
	ø160			
	ø180			
	ø200			
	ø250			
	ø300			
	ø350			
	ø400			
	ø500			

## Bogen 15°

### BGT15 - MKD ohne Dichtung

### BGK15 - MKKD mit Dichtung

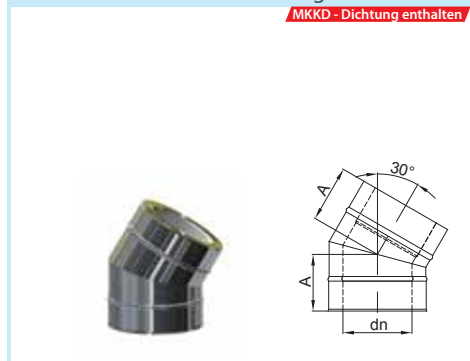


SYSTEM	MKD PREMIUM	MKKD PREMIUM	MKD STANDARD	TECHNISCHE DATEN
KÜRZEL	BGT15	BGK15	BGT15	A --- --- ---
INDEX	2BGT15XX* 2BGK15XX*	1BGT15XX*		
INDEX	ø80			104 --- --- ---
	ø100			106 --- --- ---
	ø113			106 --- --- ---
	ø120			107 --- --- ---
	ø130			108 --- --- ---
	ø150			109 --- --- ---
	ø160			109 --- --- ---
	ø180			111 --- --- ---
	ø200			112 --- --- ---
	ø250			115 --- --- ---
	ø300			119 --- --- ---
	ø350			122 --- --- ---
	ø400			125 --- --- ---
	ø500			132 --- --- ---

## Bogen 30°

### BGT30 - MKD ohne Dichtung

### BGK30 - MKKD mit Dichtung



SYSTEM	MKD PREMIUM	MKKD PREMIUM	MKD STANDARD	TECHNISCHE DATEN
KÜRZEL	BGT30	BGK30	BGT30	A --- --- ---
INDEX	2BGT30XX* 2BGK30XX*	1BGT30XX*		
INDEX	ø80			114 --- --- ---
	ø100			116 --- --- ---
	ø113			118 --- --- ---
	ø120			119 --- --- ---
	ø130			120 --- --- ---
	ø150			123 --- --- ---
	ø160			124 --- --- ---
	ø180			127 --- --- ---
	ø200			130 --- --- ---
	ø250			137 --- --- ---
	ø300			143 --- --- ---
	ø350			150 --- --- ---
	ø400			157 --- --- ---
	ø500			170 --- --- ---

\* Der Artikelcode/Bestellnummer setzt sich aus Artikelbezeichnung und Durchmesser zusammen (z.B. Regenhut OAXx = 0A150). Abweichende Ausführungen gerne auf Anfrage. Alle Preise verstehen sich zzgl. Mehrwertsteuer.

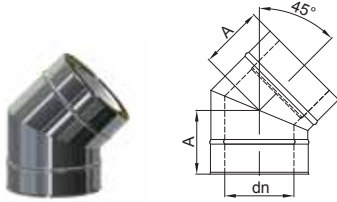
Für MKKD Systeme Dichtung im Preis/Element enthalten.

**Bogen 45°**

**BGT45** - MKD ohne Dichtung

**BGK45** - MKKD mit Dichtung

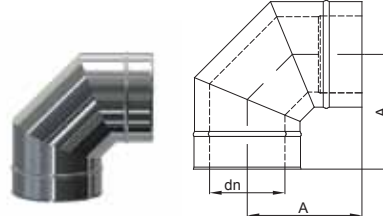
MKKD - Dichtung enthalten



SYSTEM	MKD PREMIUM	MKKD PREMIUM	MKD STANDARD	TECHNISCHE DATEN			
KÜRZEL	BGT45	BGK45	BGT45	A	—	—	—
INDEX	2BGT45XX*2BGK45XX* 1BGT45XX*			A	—	—	—
ø80				124	—	—	—
ø100				128	—	—	—
ø113				131	—	—	—
ø120				132	—	—	—
ø130				134	—	—	—
ø150				138	—	—	—
ø160				140	—	—	—
ø180				145	—	—	—
ø200				149	—	—	—
ø250				159	—	—	—
ø300				170	—	—	—
ø350				180	—	—	—
ø400				190	—	—	—
ø500				211	—	—	—

**Bogen 90°**

**BGT90** - MKD ohne Dichtung

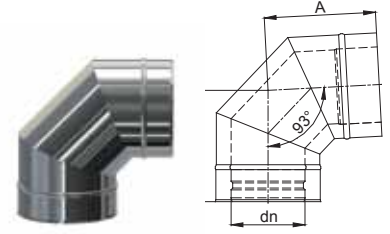


SYSTEM	MKD PREMIUM	MKKD PREMIUM	MKD STANDARD	TECHNISCHE DATEN			
KÜRZEL	BGT90	—	BGT90	A	—	—	—
INDEX	2BGT90XX* -- 1BGT90XX*			A	—	—	—
ø80				—	—	—	—
ø100				—	—	—	—
ø113				210	—	—	—
ø120				213	—	—	—
ø130				218	—	—	—
ø150				228	—	—	—
ø160				233	—	—	—
ø180				243	—	—	—
ø200				253	—	—	—
ø250				278	—	—	—
ø300				303	—	—	—
ø350				328	—	—	—
ø400				353	—	—	—
ø500				403	—	—	—

**Bogen 93°**

**BGK93** - MKKD mit Dichtung

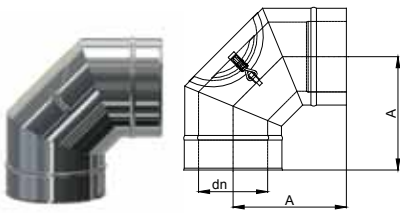
MKKD - Dichtung enthalten



SYSTEM	MKD PREMIUM	MKKD PREMIUM	MKD STANDARD	TECHNISCHE DATEN			
KÜRZEL	—	BGK93	—	A	—	—	—
INDEX	—	2BGK93XX*		A	—	—	—
ø80				189	—	—	—
ø100				198	—	—	—
ø113				205	—	—	—
ø120				208	—	—	—
ø130				213	—	—	—
ø150				222	—	—	—
ø160				227	—	—	—
ø180				236	—	—	—
ø200				246	—	—	—
ø250				270	—	—	—
ø300				293	—	—	—
ø350				317	—	—	—
ø400				341	—	—	—
ø500				388	—	—	—

**Bogen 90° mit Revisionsöffnung**

**BGR90 (BGT+REW)** - MKD ohne Dichtung

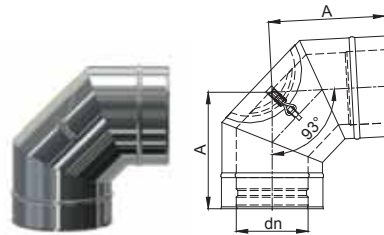


SYSTEM	MKD PREMIUM	MKKD PREMIUM	MKD STANDARD	TECHNISCHE DATEN			
KÜRZEL	BGR90 (BGT+REW)	—	BGR90 (BGT+REW)	A	—	—	—
INDEX	2BGR90XX* -- 1BGR90XX*			A	—	—	—
ø80				—	—	—	—
ø100				—	—	—	—
ø113				227	—	—	—
ø120				231	—	—	—
ø130				236	—	—	—
ø150				246	—	—	—
ø160				251	—	—	—
ø180				243	—	—	—
ø200				260	—	—	—
ø250				278	—	—	—
ø300				303	—	—	—
ø350				328	—	—	—
ø400				353	—	—	—
ø500				403	—	—	—

**Bogen 93° mit Revisionsöffnung**

**BGRK 93** - MKKD mit Dichtung

MKKD - Dichtung enthalten

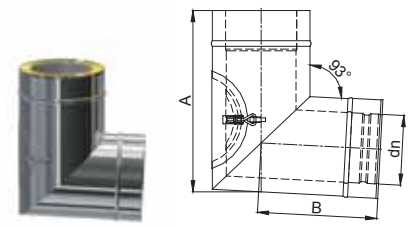


SYSTEM	MKD PREMIUM	MKKD PREMIUM	MKD STANDARD	TECHNISCHE DATEN			
KÜRZEL	—	BGRK93	—	A	—	—	—
INDEX	—	2BGRK93XX*		A	—	—	—
ø80				227	—	—	—
ø100				226	—	—	—
ø113				225	—	—	—
ø120				225	—	—	—
ø130				230	—	—	—
ø150				239	—	—	—
ø160				241	—	—	—
ø180				257	—	—	—
ø200				260	—	—	—
ø250				270	—	—	—
ø300				293	—	—	—
ø350				317	—	—	—
ø400				341	—	—	—
ø500				388	—	—	—

**Bogen 93° mit Revisionsöffnung**

**GBKK 93** - MKKD mit Dichtung

MKKD - Dichtung enthalten



SYSTEM	MKD PREMIUM	MKKD PREMIUM	MKD STANDARD	TECHNISCHE DATEN			
KÜRZEL	—	GBKK93	—	A	B	—	—
INDEX	—	2GBKK93XX*		A	B	—	—
ø80				345	160	—	—
ø100				355	170	—	—
ø113				370	176	—	—
ø120				370	180	—	—
ø130				380	185	—	—
ø150				400	195	—	—
ø160				405	200	—	—
ø180				430	210	—	—
ø200				440	220	—	—
ø250				460	245	—	—
ø300				505	270	—	—
ø350				535	295	—	—
ø400				585	320	—	—
ø500				680	370	—	—

\* Der Artikelcode/Bestellnummer setzt sich aus Artikelbezeichnung und Durchmesser zusammen (z.B. Regenhut OAx = 0A150). Abweichende Ausführungen gerne auf Anfrage. Alle Preise verstehen sich zzgl. Mehrwertsteuer.

Für MKKD Systeme Dichtung im Preis/Element enthalten.

ENKWANDE MKS/MKS  
 ENKWANDE MKS SELECT  
 ENKWANDE MK FLEX  
 ABGASLEITUNG MK PP  
 ABGASLEITUNG MK PK  
 PELLETROHRE LOOK PELLET  
 OFENROHRE MK NERO  
 BODENPLATTEN  
 DOPPELWANDIGE MKD/MKKD  
 DOPPELWANDIGE MKD SELECT  
 DOPPELWANDIGE ZEN  
 DOPPELWANDIGE MKD POWER  
 ENKWANDE MKS POWER  
 DOPPELWANDIGE MKDT  
 KONZENTRISCHE MKPS/MKS  
 GASKAMINE GASFIRE  
 SCHICHT BASIC  
 ZUBEHÖR

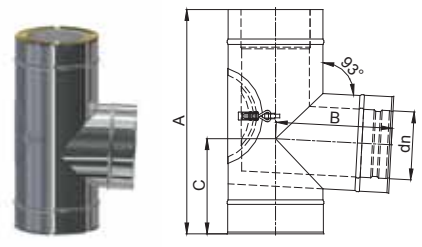
# Doppelwandige Schornsteinsysteme MKD ohne Dichtung Variante Premium und Standard MKKD mit Dichtung Variante Premium



EWANDIGE: MKS/MKKS  
 EWANDIGE: MKS SELECT  
 EWANDIGE: MK FLEX  
 ABGÄSSEUNG: MK PP  
 ABGÄSSEUNG: MK DK  
 FELLEHRIGE: LOOK TELLET  
 OBERKORBE: MK NERO  
 BODENLATTEN: MKD/MKKD  
 DOPPELWÄNDIGE: MKD SELECT  
 DOPPELWÄNDIGE: ZEN  
 DOPPELWÄNDIGE: MKD POWER  
 ENWÄNDIGE: MKS POWER  
 DOPPELWÄNDIGE: MKDT  
 KONZENTRISCHE: MKS/MKKS  
 GASFÄHRE: GASFÄHRE  
 SCHACHT: BASIC  
 ZUBEHÖR: ZUBEHÖR

## Bogen 93° mit Auflage und Revisionsöffnung GBSK 93 - MKKD mit Dichtung

MKKD - Dichtung enthalten

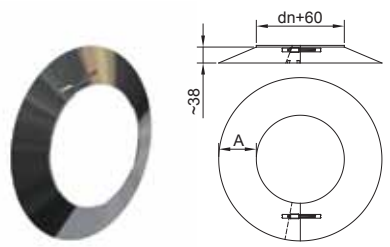


SYSTEM	MKD PREMIUM	MKKD PREMIUM	MKD STANDARD	TECHNISCHE DATEN			
KÜRZEL	---	GBSK 93	---	A	B	C	---
INDEX	---	2GBSK93XX*	---				
Ø80				435	160	175	---
Ø100				455	170	185	---
Ø113				462	176	192	---
Ø120				465	180	195	---
Ø130				485	185	200	---
Ø150				495	195	210	---
Ø160				500	200	215	---
Ø180				510	210	225	---
Ø200				530	220	235	---
Ø250				555	245	260	---
Ø300				580	270	285	---
Ø350				605	295	310	---
Ø400				655	335	335	---
Ø500				755	385	385	---

## WAND- UND DECKENBLENDEN

### Wandblende

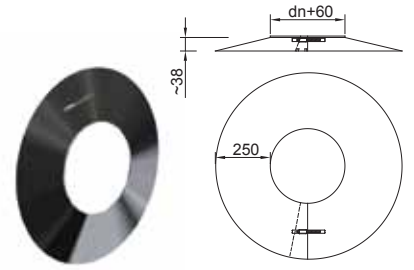
#### WBT- MKD und MKKD



SYSTEM	MKD PREMIUM	MKKD PREMIUM	MKD STANDARD	TECHNISCHE DATEN			
KÜRZEL	WBT	WBT	WBT	A	---	---	---
INDEX	OWBTXX*	OWBTXX*	OWBTXX*				
Ø80				---	---	---	---
Ø100				---	---	---	---
Ø113				80	---	---	---
Ø120				80	---	---	---
Ø130				80	---	---	---
Ø150				80	---	---	---
Ø160				90	---	---	---
Ø180				90	---	---	---
Ø200				90	---	---	---
Ø250				90	---	---	---
Ø300				90	---	---	---
Ø350				90	---	---	---
Ø400				90	---	---	---
Ø500				90	---	---	---

### Wandblende 25 cm umlaufend

#### WBT25 - MKD und MKKD

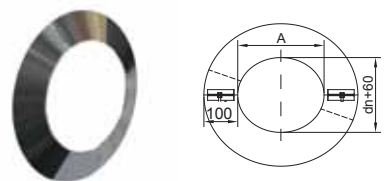


SYSTEM	MKD PREMIUM	MKKD PREMIUM	MKD STANDARD	TECHNISCHE DATEN			
KÜRZEL	WBT25	WBT25	WBT25	---	---	---	---
INDEX	OWBT25XX*	OWBT25XX*	OWBT25XX*				
Ø80							
Ø100							
Ø113							
Ø120							
Ø130							
Ø150							
Ø160							
Ø180							
Ø200							
Ø250							
Ø300							
Ø350							
Ø400							
Ø500							

alle technischen Daten finden Sie auf der Zeichnung

### Wandblende 2-teilig 0°

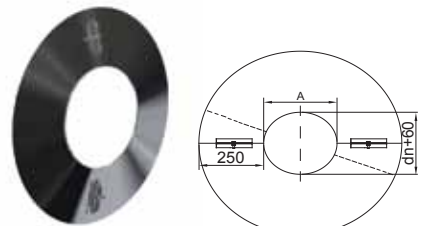
#### WBT 2C - MKD und MKKD



SYSTEM	MKD PREMIUM	MKKD PREMIUM	MKD STANDARD	TECHNISCHE DATEN			
KÜRZEL	WBT 2C	WBT 2C	WBT 2C	A-0°	---	---	---
INDEX	OWBT2CXX*	OWBT2CXX*	OWBT2CXX*				
Ø80				---	---	---	---
Ø100				---	---	---	---
Ø113				173	---	---	---
Ø120				180	---	---	---
Ø130				190	---	---	---
Ø150				210	---	---	---
Ø160				220	---	---	---
Ø180				240	---	---	---
Ø200				260	---	---	---
Ø250				310	---	---	---
Ø300				---	---	---	---
Ø350				---	---	---	---
Ø400				---	---	---	---
Ø500				---	---	---	---

### Wandblende 2-teilig 25 cm umlaufend

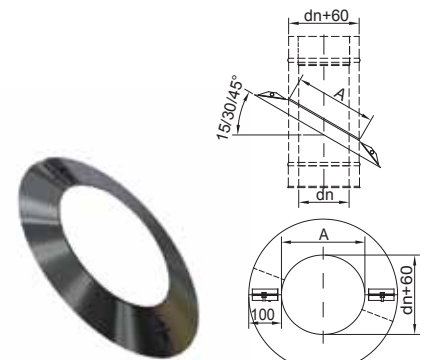
#### WBT25 2C - MKD und MKKD



SYSTEM	MKD PREMIUM	MKKD PREMIUM	MKD STANDARD	TECHNISCHE DATEN			
KÜRZEL	WBT25 2C	WBT25 2C	WBT25 2C	A-0°	---	---	---
INDEX	OWBT252CXX*	OWBT252CXX*	OWBT252CXX*				
Ø80				---	---	---	---
Ø100				---	---	---	---
Ø113				173	---	---	---
Ø120				180	---	---	---
Ø130				190	---	---	---
Ø150				210	---	---	---
Ø160				220	---	---	---
Ø180				240	---	---	---
Ø200				260	---	---	---
Ø250				310	---	---	---
Ø300				---	---	---	---
Ø350				---	---	---	---
Ø400				---	---	---	---
Ø500				---	---	---	---

### Wandblende 2-teilig 15°, 30°, 45°

#### WBT 2C 15, 30, 45 - MKD und MKKD



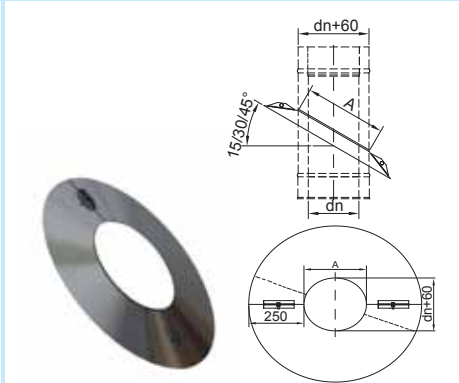
SYSTEM	MKD PREMIUM	MKKD PREMIUM	MKD STANDARD	TECHNISCHE DATEN			
KÜRZEL	WBT 2C 15, 30, 45	WBT 2C 15, 30, 45	WBT 2C 15, 30, 45	A-15°	A-30°	A-45°	---
INDEX	OWBT2C15XX*	OWBT2C15XX*	OWBT2C15XX*				
Ø80				---	---	---	---
Ø100				---	---	---	---
Ø113				179	200	245	---
Ø120				186	208	255	---
Ø130				197	219	269	---
Ø150				217	243	297	---
Ø160				228	254	311	---
Ø180				249	277	329	---
Ø200				269	300	368	---
Ø250				321	358	438	---
Ø300				---	---	---	---
Ø350				---	---	---	---
Ø400				---	---	---	---
Ø500				---	---	---	---

\* Der Artikelcode/Bestellnummer setzt sich aus Artikelbezeichnung und Durchmesser zusammen (z.B. Regenhut OAXx = 0A150). Abweichende Ausführungen gerne auf Anfrage. Alle Preise verstehen sich zzgl. Mehrwertsteuer.

Für MKKD Systeme Dichtung im Preis/Element enthalten.

**Wandblende 2-teilig  
15°, 30°, 45° 25cm umlaufend**

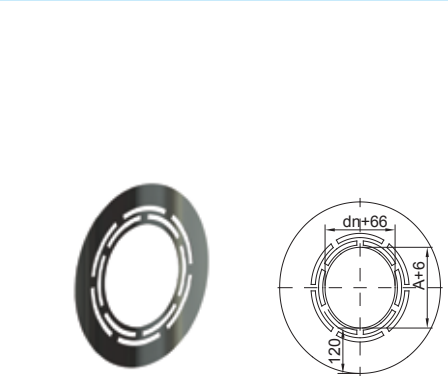
**WBT25 2C 15, 30, 45 - MKD und MKKD**



SYSTEM	MKD PREMIUM	MKKD PREMIUM	MKD STANDARD	TECHNISCHE DATEN			
KÜRZEL	WBT25 2C	WBT25 2C	WBT25 2C	A-15°	A-30°	A-45°	—
INDEX	OWBT252C15XX*	OWBT252C15XX*	OWBT252C15XX*				
ø80				---	---	---	---
ø100				---	---	---	---
ø113				179	200	245	---
ø120				186	208	255	---
ø130				197	219	269	---
ø150				217	243	297	---
ø160				228	254	311	---
ø180				249	277	329	---
ø200				269	300	368	---
ø250				321	358	438	---
ø300				---	---	---	---
ø350				---	---	---	---
ø400				---	---	---	---
ø500				---	---	---	---

**Wandblende mit Hinterlüftung,  
12 cm breit**

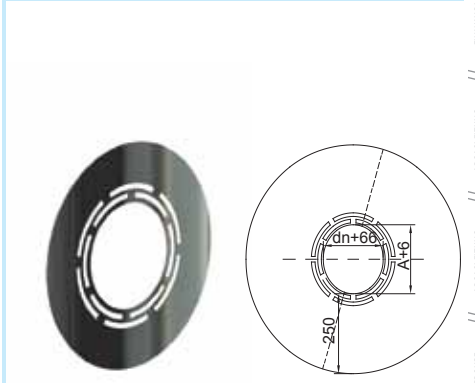
**WBTHR12 - MKD und MKKD**



SYSTEM	MKD PREMIUM	MKKD PREMIUM	MKD STANDARD	TECHNISCHE DATEN			
KÜRZEL	WBTHR12	WBTHR12	WBTHR12	A-0°	—	—	—
INDEX	OWBTHRXX*	OWBTHRXX*	OWBTHRXX*				
ø80				---	---	---	---
ø100				---	---	---	---
ø113				173	---	---	---
ø120				180	---	---	---
ø130				190	---	---	---
ø150				210	---	---	---
ø160				220	---	---	---
ø180				240	---	---	---
ø200				260	---	---	---
ø250				310	---	---	---
ø300				---	---	---	---
ø350				---	---	---	---
ø400				---	---	---	---
ø500				---	---	---	---

**Wandblende mit Hinterlüftung,  
25 cm breit**

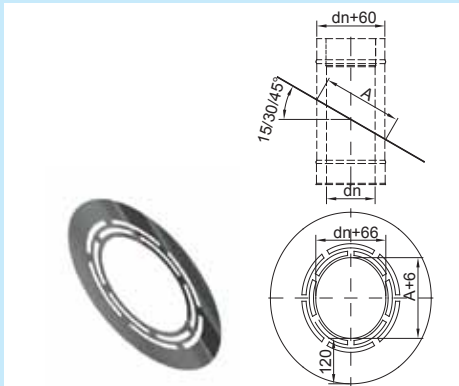
**WBTHR25 - MKD und MKKD**



SYSTEM	MKD PREMIUM	MKKD PREMIUM	MKD STANDARD	TECHNISCHE DATEN			
KÜRZEL	WBTHR25	WBTHR25	WBTHR25	A-0°	—	—	—
INDEX	OWBTHR25XX*	OWBTHR25XX*	OWBTHR25XX*				
ø80				---	---	---	---
ø100				---	---	---	---
ø113				173	---	---	---
ø120				180	---	---	---
ø130				190	---	---	---
ø150				210	---	---	---
ø160				220	---	---	---
ø180				240	---	---	---
ø200				260	---	---	---
ø250				310	---	---	---
ø300				---	---	---	---
ø350				---	---	---	---
ø400				---	---	---	---
ø500				---	---	---	---

**Wandblende mit Hinterlüftung,  
15°, 30°, 45° 12 cm breit**

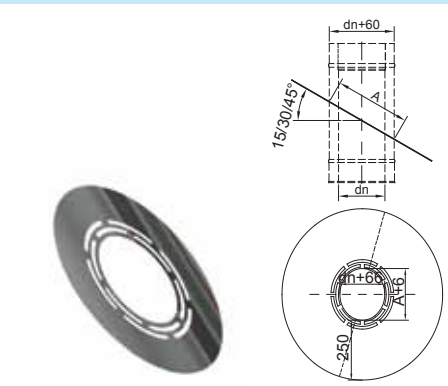
**WBTHR12 15, 30, 45 - MKD und MKKD**



SYSTEM	MKD PREMIUM	MKKD PREMIUM	MKD STANDARD	TECHNISCHE DATEN			
KÜRZEL	WBTHR12 15, 30, 45	WBTHR12 15, 30, 45	WBTHR12 15, 30, 45	A-15°	A-30°	A-45°	—
INDEX	OWBTHR15XX*	OWBTHR15XX*	OWBTHR15XX*				
ø80				---	---	---	---
ø100				---	---	---	---
ø113				179	200	245	---
ø120				186	208	255	---
ø130				197	219	269	---
ø150				217	243	297	---
ø160				228	254	311	---
ø180				249	277	329	---
ø200				269	300	368	---
ø250				321	358	438	---
ø300				---	---	---	---
ø350				---	---	---	---
ø400				---	---	---	---
ø500				---	---	---	---

**Wandblende mit Hinterlüftung  
15°, 30°, 45° 25 cm breit**

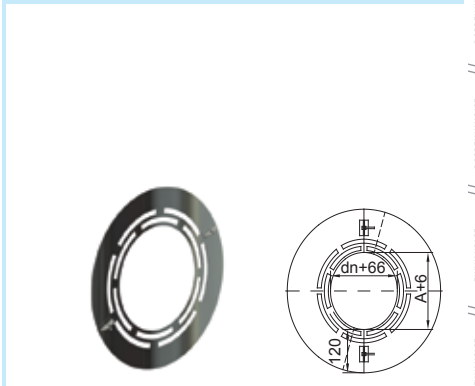
**WBTHR25 15, 30, 45 - MKD und MKKD**



SYSTEM	MKD PREMIUM	MKKD PREMIUM	MKD STANDARD	TECHNISCHE DATEN - A			
KÜRZEL	WBTHR25 15, 30, 45	WBTHR25 15, 30, 45	WBTHR25 15, 30, 45	A-15°	A-30°	A-45°	—
INDEX	OWBTHR2515XX*	OWBTHR2515XX*	OWBTHR2515XX*				
ø80				---	---	---	---
ø100				---	---	---	---
ø113				179	200	245	---
ø120				186	208	255	---
ø130				197	219	269	---
ø150				217	243	297	---
ø160				228	254	311	---
ø180				249	277	329	---
ø200				269	300	368	---
ø250				321	358	438	---
ø300				---	---	---	---
ø350				---	---	---	---
ø400				---	---	---	---
ø500				---	---	---	---

**Wandblende 2-teilig  
mit Hinterlüftung, 12 cm breit**

**WBTHRG12 2C - MKD und MKKD**



SYSTEM	MKD PREMIUM	MKKD PREMIUM	MKD STANDARD	TECHNISCHE DATEN - A			
KÜRZEL	WBTHRG12	WBTHRG12	WBTHRG12	A-0°	—	—	—
INDEX	OWBTHRG2CXX*	OWBTHRG2CXX*	OWBTHRG2CXX*				
ø80				---	---	---	---
ø100				---	---	---	---
ø113				173	---	---	---
ø120				180	---	---	---
ø130				190	---	---	---
ø150				210	---	---	---
ø160				220	---	---	---
ø180				240	---	---	---
ø200				260	---	---	---
ø250				310	---	---	---
ø300				---	---	---	---
ø350				---	---	---	---
ø400				---	---	---	---
ø500				---	---	---	---

\* Der Artikelcode/Bestellnummer setzt sich aus Artikelbezeichnung und Durchmesser zusammen (z.B. Regenhut OAXx = 0A150). Abweichende Ausführungen gerne auf Anfrage. Alle Preise verstehen sich zzgl. Mehrwertsteuer.

Für MKKD Systeme Dichtung im Preis/Element enthalten.



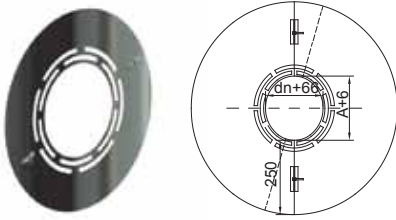
# Doppelwandige Schornsteinsysteme MKD ohne Dichtung Variante Premium und Standard MKKD mit Dichtung Variante Premium



EWANUNGE: MKS/MKKS  
 EWANUNGE: MKS SELECT  
 EWANUNGE: MK FLEX  
 AGRASLEITUNG: MK PP  
 AGRASLEITUNG: MK DK  
 BELLEITUNG: LOOK TELLER  
 GEHÄUHE: MK NERO  
 BODENLÄTTEN: MKD/MKKD  
 DOPELWÄNDE: MKD SELECT  
 DOPELWÄNDE: ZEN  
 DOPELWÄNDE: MKD POWER  
 EWANUNGE: MKS POWER  
 DOPELWÄNDE: MKDT  
 KONZEPTREISE: MKS/MKKS  
 GASANLEGE: GASFIRE  
 SCHACHT: BASIC  
 ZUBEHÖR

## Wandblende 2-teilig mit Hinterlüftung, 25 cm breit

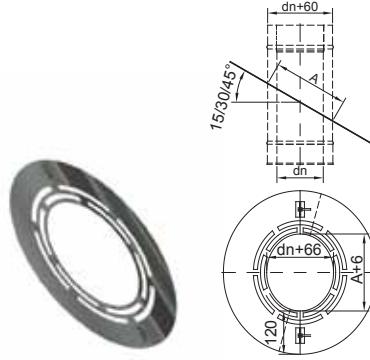
### WBTHRG25 2C - MKD und MKKD



SYSTEM	MKD PREMIUM	MKKD PREMIUM	MKD STANDARD	TECHNISCHE DATEN - A			
KÜRZEL	WBTHRG25	WBTHRG25	WBTHRG25	A0°	—	—	—
INDEX	0WBTHRG252CXK* 0WBTHRG252CXK* 0WBTHRG252CXK*			—	—	—	—
ø80	—	—	—	—	—	—	—
ø100	—	—	—	—	—	—	—
ø113	—	—	—	173	—	—	—
ø120	—	—	—	180	—	—	—
ø130	—	—	—	190	—	—	—
ø150	—	—	—	210	—	—	—
ø160	—	—	—	220	—	—	—
ø180	—	—	—	240	—	—	—
ø200	—	—	—	260	—	—	—
ø250	—	—	—	310	—	—	—
ø300	—	—	—	—	—	—	—
ø350	—	—	—	—	—	—	—
ø400	—	—	—	—	—	—	—
ø500	—	—	—	—	—	—	—

## Wandblende 2-teilig mit Hinterlüftung 15°, 30°, 45° 12 cm breit

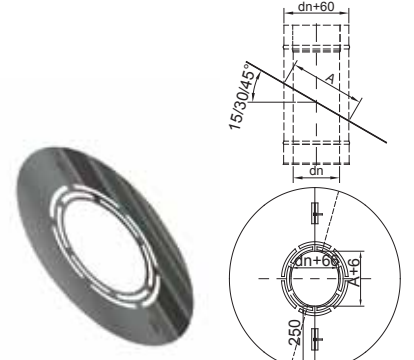
### WBTHRG12 2C 15, 30, 45 - MKD und MKKD



SYSTEM	MKD PREMIUM	MKKD PREMIUM	MKD STANDARD	TECHNISCHE DATEN - A			
KÜRZEL	WBTHRG 15, 30, 45	WBTHRG 15, 30, 45	WBTHRG 15, 30, 45	A-15°	A-30°	A-45°	—
INDEX	0WBTHRG152CXK* 0WBTHRG152CXK* 0WBTHRG152CXK*			—	—	—	—
ø80	—	—	—	—	—	—	—
ø100	—	—	—	—	—	—	—
ø113	—	—	—	179	200	245	—
ø120	—	—	—	186	208	255	—
ø130	—	—	—	197	219	269	—
ø150	—	—	—	217	243	297	—
ø160	—	—	—	228	254	311	—
ø180	—	—	—	249	277	329	—
ø200	—	—	—	269	300	368	—
ø250	—	—	—	321	358	438	—
ø300	—	—	—	—	—	—	—
ø350	—	—	—	—	—	—	—
ø400	—	—	—	—	—	—	—
ø500	—	—	—	—	—	—	—

## Wandblende 2-teilig mit Hinterlüftung 15°, 30°, 45°, 25 cm breit

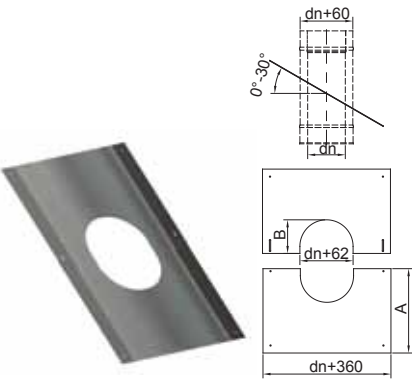
### WBTHRG25 2C 15, 30, 45 - MKD und MKKD



SYSTEM	MKD PREMIUM	MKKD PREMIUM	MKD STANDARD	TECHNISCHE DATEN - A			
KÜRZEL	WBTHRG25 2C	WBTHRG25 2C	WBTHRG25 2C	A-15°	A-30°	A-45°	—
INDEX	0WBTHRG252CXK*	0WBTHRG252CXK*	0WBTHRG252CXK*	—	—	—	—
ø80	—	—	—	—	—	—	—
ø100	—	—	—	—	—	—	—
ø113	—	—	—	179	200	245	—
ø120	—	—	—	186	208	255	—
ø130	—	—	—	197	219	269	—
ø150	—	—	—	217	243	297	—
ø160	—	—	—	228	254	311	—
ø180	—	—	—	249	277	329	—
ø200	—	—	—	269	300	368	—
ø250	—	—	—	321	358	438	—
ø300	—	—	—	—	—	—	—
ø350	—	—	—	—	—	—	—
ø400	—	—	—	—	—	—	—
ø500	—	—	—	—	—	—	—

## Deckenblende 0°-30°

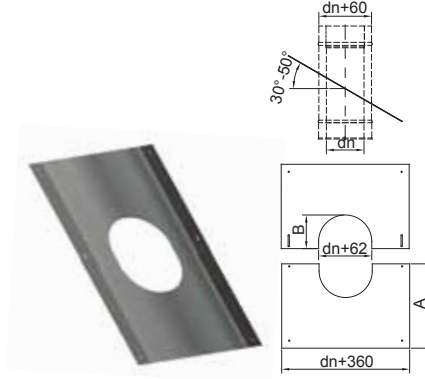
### BBT 30 - MKD und MKKD



SYSTEM	MKD PREMIUM	MKKD PREMIUM	MKD STANDARD	TECHNISCHE DATEN			
KÜRZEL	BBT 30	BBT 30	BBT 30	A	B	—	—
INDEX	0BBT30XX* 0BBT30XX* 0BBT30XX*			—	—	—	—
ø80	—	—	—	—	—	—	—
ø100	—	—	—	—	—	—	—
ø113	—	—	—	315	114	—	—
ø120	—	—	—	319	117	—	—
ø130	—	—	—	324	122	—	—
ø150	—	—	—	336	134	—	—
ø160	—	—	—	340	140	—	—
ø180	—	—	—	353	151	—	—
ø200	—	—	—	365	163	—	—
ø250	—	—	—	393	191	—	—
ø300	—	—	—	—	—	—	—
ø350	—	—	—	—	—	—	—
ø400	—	—	—	—	—	—	—
ø500	—	—	—	—	—	—	—

## Deckenblende 30°-50°

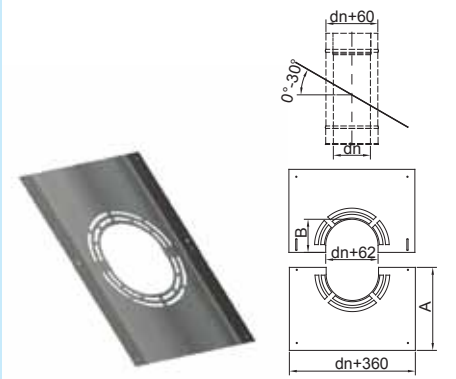
### BBT 45 - MKD und MKKD



SYSTEM	MKD PREMIUM	MKKD PREMIUM	MKD STANDARD	TECHNISCHE DATEN			
KÜRZEL	BBT 45	BBT 45	BBT 45	A	B	—	—
INDEX	0BBT45XX* 0BBT45XX* 0BBT45XX*			—	—	—	—
ø80	—	—	—	—	—	—	—
ø100	—	—	—	—	—	—	—
ø113	—	—	—	349	152	—	—
ø120	—	—	—	354	158	—	—
ø130	—	—	—	362	155	—	—
ø150	—	—	—	378	181	—	—
ø160	—	—	—	386	184	—	—
ø180	—	—	—	401	204	—	—
ø200	—	—	—	412	220	—	—
ø250	—	—	—	445	259	—	—
ø300	—	—	—	—	—	—	—
ø350	—	—	—	—	—	—	—
ø400	—	—	—	—	—	—	—
ø500	—	—	—	—	—	—	—

## Deckenblende 0°-30° mit Hinterlüftung

### BBTH 30 - MKD und MKKD



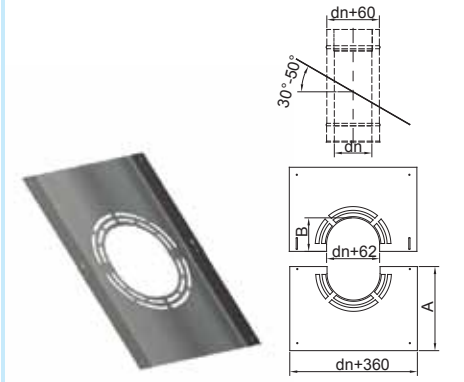
SYSTEM	MKD PREMIUM	MKKD PREMIUM	MKD STANDARD	TECHNISCHE DATEN			
KÜRZEL	BBTH 30	BBTH 30	BBTH 30	A	B	—	—
INDEX	0BBTH30XX* 0BBTH30XX* 0BBTH30XX*			—	—	—	—
ø80	—	—	—	—	—	—	—
ø100	—	—	—	—	—	—	—
ø113	—	—	—	315	114	—	—
ø120	—	—	—	319	117	—	—
ø130	—	—	—	324	122	—	—
ø150	—	—	—	336	134	—	—
ø160	—	—	—	340	140	—	—
ø180	—	—	—	353	151	—	—
ø200	—	—	—	365	163	—	—
ø250	—	—	—	393	191	—	—
ø300	—	—	—	—	—	—	—
ø350	—	—	—	—	—	—	—
ø400	—	—	—	—	—	—	—
ø500	—	—	—	—	—	—	—

\* Der Artikelcode/Bestellnummer setzt sich aus Artikelbezeichnung und Durchmesser zusammen (z.B. Regenhut 0Axx = 0A150). Abweichende Ausführungen gerne auf Anfrage. Alle Preise verstehen sich zzgl. Mehrwertsteuer.

Für MKKD Systeme Dichtung im Preis/Element enthalten.

**Deckenblende 30°-50° mit Hinterlüftung**

**BBTH 50 - MKD und MKKD**

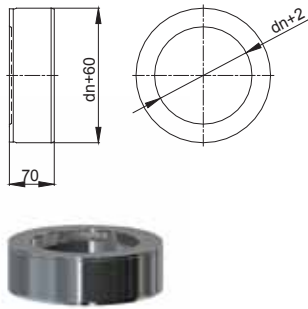


SYSTEM	MKD PREMIUM	MKKD PREMIUM	MKD STANDARD	TECHNISCHE DATEN		
KÜRZEL	BBTH 50	BBTH 50	BBTH 50	A	B	—
INDEX	OBTH50XX*	OBTH50XX*	OBTH50XX*			
ø80				---	---	---
ø100				---	---	---
ø113				349	152	---
ø120				354	158	---
ø130				362	155	---
ø150				378	181	---
ø160				386	184	---
ø180				401	204	---
ø200				412	220	---
ø250				445	259	---
ø300				---	---	---
ø350				---	---	---
ø400				---	---	---
ø500				---	---	---

**ENDSTÜCK**

**Endring (waagrecht)**

**END - MKD und MKKD**



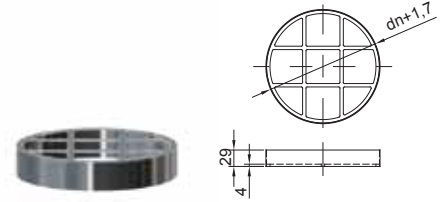
zum Abdecken der Isolierung zwischen Aussen- und Innenrohr, für den waagerechten Bereich

SYSTEM	MKD PREMIUM	MKKD PREMIUM	MKD STANDARD	TECHNISCHE DATEN		
KÜRZEL	END	END	END			
INDEX	OENDXX*	OENDXX*	OENDXX*			
ø80						
ø100						
ø113						
ø120						
ø130						
ø150						
ø160						
ø180						
ø200						
ø250						
ø300						
ø350						
ø400						
ø500						

alle technischen Daten finden Sie auf der Zeichnung

**Kugelfang lose**

**KF - MKD und MKKD**

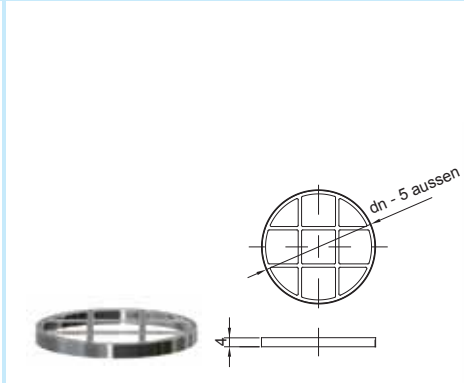


SYSTEM	MKD PREMIUM	MKKD PREMIUM	MKD STANDARD	TECHNISCHE DATEN		
KÜRZEL	KF	KF	KF			
INDEX	OKFXX*	OKFXX*	OKFXX*			
ø80						
ø100						
ø113						
ø120						
ø130						
ø150						
ø160						
ø180						
ø200						
ø250						
ø300						
ø350						
ø400						
ø500						

alle technischen Daten finden Sie auf der Zeichnung

**Kugelfang lose Einfach**

**KFE Einfach - MKD und MKKD**



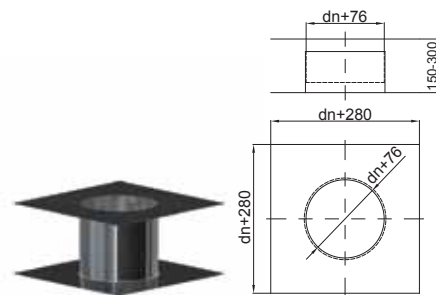
SYSTEM	MKD PREMIUM	MKKD PREMIUM	MKD STANDARD	TECHNISCHE DATEN		
KÜRZEL	KFE	KFE	KFE			
INDEX	OKFEXX*	OKFEXX*	OKFEXX*			
ø80						
ø100						
ø113						
ø120						
ø130						
ø150						
ø160						
ø180						
ø200						
ø250						
ø300						
ø350						
ø400						
ø500						

alle technischen Daten finden Sie auf der Zeichnung

**DECKENDURCHFÜHRUNGEN**

**Deckendurchführung**

**DFT - MKD und MKKD**



SYSTEM	MKD PREMIUM	MKKD PREMIUM	MKD STANDARD	TECHNISCHE DATEN		
KÜRZEL	DFT	DFT	DFT			
INDEX	ODFTXX*	ODFTXX*	ODFTXX*			
ø80						
ø100						
ø113						
ø120						
ø130						
ø150						
ø160						
ø180						
ø200						
ø250						
ø300						
ø350						
ø400						
ø500						

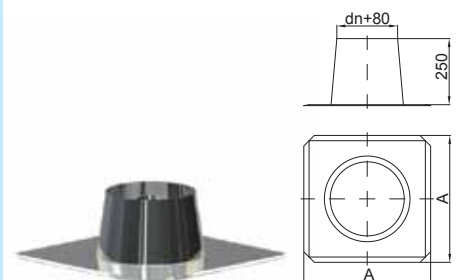
alle technischen Daten finden Sie auf der Zeichnung

**DACHDURCHFÜHRUNGEN**

**Dachdurchführung 0°**

**DDT 0 - MKD und MKKD**

Sie wird für Dächer mit einer Neigung von 0° bis 5° eingesetzt.



SYSTEM	MKD PREMIUM	MKKD PREMIUM	MKD STANDARD	TECHNISCHE DATEN		
KÜRZEL	DDT 0	DDT 0	DDT 0			
INDEX	ODDTXX*	---	---	A	---	---
ø80				405	---	---
ø100				430	---	---
ø113				440	---	---
ø120				450	---	---
ø130				460	---	---
ø150				480	---	---
ø160				490	---	---
ø180				510	---	---
ø200				530	---	---
ø250				580	---	---
ø300				630	---	---
ø350				680	---	---
ø400				730	---	---
ø500				900	---	---

\* Der Artikelcode/Bestellnummer setzt sich aus Artikelbezeichnung und Durchmesser zusammen (z.B. Regenhut OAXx = OA150). Abweichende Ausführungen gerne auf Anfrage. Alle Preise verstehen sich zzgl. Mehrwertsteuer.

Für MKKD Systeme Dichtung im Preis/Element enthalten.

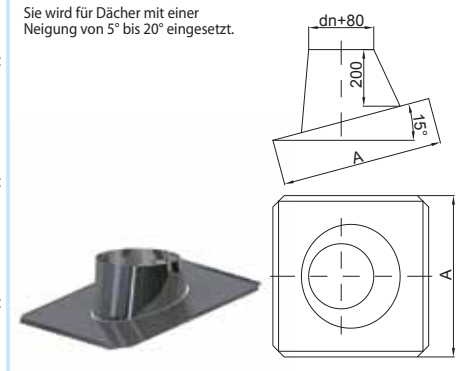
# Doppelwandige Schornsteinsysteme MKD ohne Dichtung Variante Premium und Standard MKKD mit Dichtung Variante Premium



ENWÄNDIGE MKS/MKKS  
 ENWÄNDIGE MKS SELECT  
 ENWÄNDIGE MK FLEX  
 ABGÄSSELUNG MK PP  
 ABGÄSSELUNG MK DK  
 FELEHRE MK NEURO  
 BODENLATTEN MKD/MKKD  
 DOPPELWÄNDIGE MKD SELECT  
 DOPPELWÄNDIGE ZEN  
 DOPPELWÄNDIGE MKD POWER  
 ENWÄNDIGE MKS POWER  
 DOPPELWÄNDIGE MKDT  
 KONZENTRISCHE MKS/MKKS  
 GASFÄHRE  
 STACHLIG BASIC  
 ZUBEHÖR

## Dachdurchführung 15°

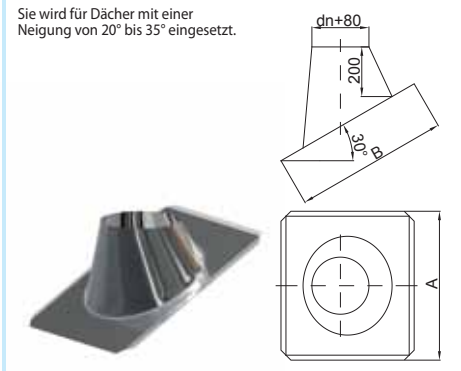
### DDT 15 - MKD und MKKD



SYSTEM	MKD PREMIUM	MKKD PREMIUM	MKD STANDARD	TECHNISCHE DATEN			
KÜRZEL	DDT 15	DDT 15	DDT 15	A	B	C	D
INDEX	ODDT15XX*	ODDT15XX*	ODDT15XX*				
ø80				495	---	---	---
ø100				515	---	---	---
ø113				530	---	---	---
ø120				540	---	---	---
ø130				550	---	---	---
ø150				570	---	---	---
ø160				580	---	---	---
ø180				600	---	---	---
ø200				620	---	---	---
ø250				680	---	---	---
ø300				730	---	---	---
ø350				790	---	---	---
ø400				840	---	---	---
ø500				945	---	---	---

## Dachdurchführung 30°

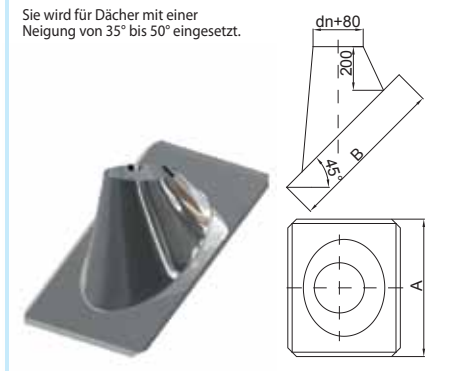
### DDT 30 - MKD und MKKD



SYSTEM	MKD PREMIUM	MKKD PREMIUM	MKD STANDARD	TECHNISCHE DATEN			
KÜRZEL	DDT 30	DDT 30	DDT 30	A	B	C	D
INDEX	ODDT30XX*	ODDT30XX*	ODDT30XX*				
ø80				510	530	---	---
ø100				540	555	---	---
ø113				510	570	---	---
ø120				560	580	---	---
ø130				570	590	---	---
ø150				600	620	---	---
ø160				610	630	---	---
ø180				630	650	---	---
ø200				650	670	---	---
ø250				710	740	---	---
ø300				770	800	---	---
ø350				830	860	---	---
ø400				890	920	---	---
ø500				1000	1000	---	---

## Dachdurchführung 45°

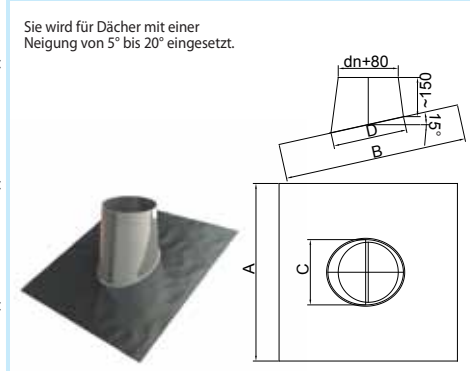
### DDT 45 - MKD und MKKD



SYSTEM	MKD PREMIUM	MKKD PREMIUM	MKD STANDARD	TECHNISCHE DATEN			
KÜRZEL	DDT 45	DDT 45	DDT 45	A	B	C	D
INDEX	ODDT45XX*	ODDT45XX*	ODDT45XX*				
ø80				545	620	---	---
ø100				570	650	---	---
ø113				590	680	---	---
ø120				600	690	---	---
ø130				610	700	---	---
ø150				630	730	---	---
ø160				650	750	---	---
ø180				680	780	---	---
ø200				700	810	---	---
ø250				760	890	---	---
ø300				830	970	---	---
ø350				890	1040	---	---
ø400				950	1120	---	---
ø500				1090	1275	---	---

## Dachdurchführung 15° mit Blei

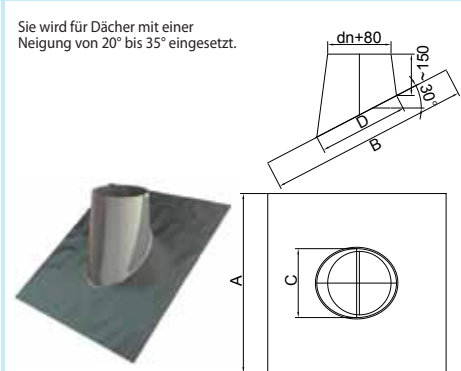
### DDTO 15- MKD und MKKD



SYSTEM	MKD PREMIUM	MKKD PREMIUM	MKD STANDARD	TECHNISCHE DATEN			
KÜRZEL	DDTO 15	DDTO 15	DDTO 15	A	B	C	D
INDEX	ODDT015XX*	ODDT015XX*	ODDT015XX*				
ø80				580	730	180	210
ø100				600	730	200	232
ø113				610	730	213	245
ø120				620	800	220	253
ø130				630	800	230	263
ø150				650	800	250	284
ø160				660	800	260	295
ø180				680	820	280	316
ø200				730	840	300	337
ø250				800	890	350	390
ø300				800	950	400	443
ø350				850	1000	450	495
ø400				1000	1050	500	548
ø500				1000	1150	600	654

## Dachdurchführung 30° mit Blei

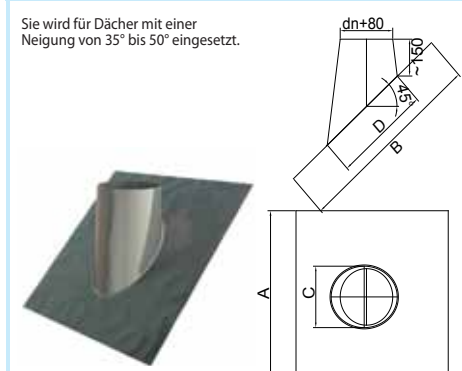
### DDTO 30- MKD und MKKD



SYSTEM	MKD PREMIUM	MKKD PREMIUM	MKD STANDARD	TECHNISCHE DATEN			
KÜRZEL	DDTO 30	DDTO 30	DDTO 30	A	B	C	D
INDEX	ODDT030XX*	ODDT030XX*	ODDT030XX*				
ø80				580	730	180	242
ø100				600	800	200	266
ø113				610	800	213	282
ø120				620	800	220	290
ø130				630	800	230	302
ø150				650	850	280	327
ø160				660	850	260	339
ø180				680	870	280	363
ø200				730	900	300	388
ø250				750	1000	350	448
ø300				800	1010	400	508
ø350				850	1070	450	569
ø400				1000	1130	500	629
ø500				1000	1250	600	750

## Dachdurchführung 45° mit Blei

### DDTO 45- MKD und MKKD



SYSTEM	MKD PREMIUM	MKKD PREMIUM	MKD STANDARD	TECHNISCHE DATEN			
KÜRZEL	DDTO 45	DDTO 45	DDTO 45	A	B	C	D
INDEX	ODDT045XX*	ODDT045XX*	ODDT045XX*				
ø80				580	800	180	308
ø100				600	850	200	339
ø113				620	850	213	360
ø120				680	870	220	370
ø130				680	890	230	386
ø150				680	920	250	417
ø160				680	930	260	339
ø180				680	960	280	463
ø200				730	1000	300	494
ø250				800	1060	350	571
ø300				800	1150	400	648
ø350				850	1225	450	725
ø400				1000	1300	500	802
ø500				1000	1460	600	957

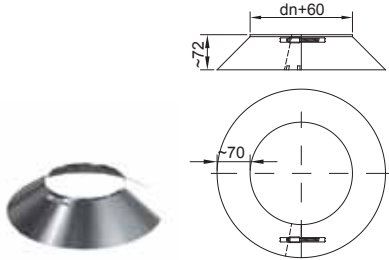
\* Der Artikelcode/Bestellnummer setzt sich aus Artikelbezeichnung und Durchmesser zusammen (z.B. Regenhut OAXx = 0A150). Abweichende Ausführungen gerne auf Anfrage. Alle Preise verstehen sich zzgl. Mehrwertsteuer.

Für MKKD Systeme Dichtung im Preis/Element enthalten.

## KRAGEN

### Regenkragen RKT

RKT - MKD und MKKD

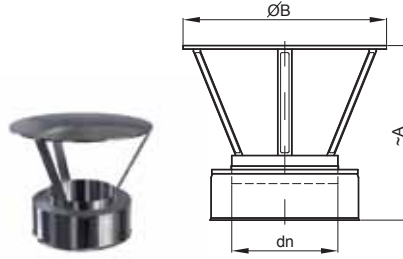


SYSTEM	MKD PREMIUM	MKKD PREMIUM	MKD STANDARD	TECHNISCHE DATEN
KÜRZEL	RKT	RKT	RKT	
INDEX	ORKTXX*	ORKTXX*	ORKTXX*	alle technischen Daten finden Sie auf der Zeichnung
ø80				
ø100				
ø113				
ø120				
ø130				
ø150				
ø160				
ø180				
ø200				
ø250				
ø300				
ø350				
ø400				
ø500				

## MÜNDUNGSABSCHLÜSSE

### Regenhut für Rohrmontage

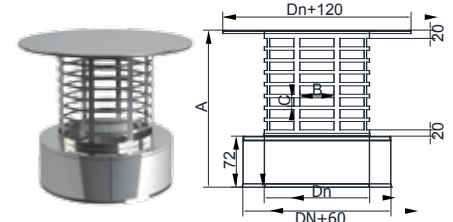
RHTS - MKD und MKKD



SYSTEM	MKD PREMIUM	MKKD PREMIUM	MKD STANDARD	TECHNISCHE DATEN
KÜRZEL	RHTS	RHTS	RHTS	
INDEX	ORHTSXX*	ORHTSXX*	ORHTSXX*	alle technischen Daten finden Sie auf der Zeichnung
ø80				
ø100				
ø113				
ø120				
ø130				
ø150				
ø160				
ø180				
ø200				
ø250				
ø300				
ø350				
ø400				
ø500				

### Regenhut für Rohrmontage mit Funkenfluggitter

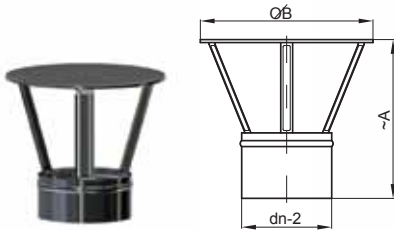
HOT-RHTS - MKD und MKKD



SYSTEM	MKD PREMIUM	MKKD PREMIUM	MKD STANDARD	TECHNISCHE DATEN
KÜRZEL	HOT-RHTS	HOT-RHTS	HOT-RHTS	
INDEX	OHOTRHTSXX*	OHOTRHTSXX*	OHOTRHTSXX*	alle technischen Daten finden Sie auf der Zeichnung
ø80				
ø100				
ø113				
ø120				
ø130				
ø150				
ø160				
ø180				
ø200				
ø250				
ø300				
ø350				
ø400				
ø500				

### Regenhut passend in Mündungsabschluss

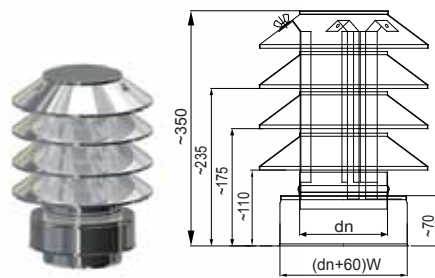
RHT WM - MKD und MKKD



SYSTEM	MKD PREMIUM	MKKD PREMIUM	MKD STANDARD	TECHNISCHE DATEN
KÜRZEL	RHT WM	RHT WM	RHT WM	
INDEX	ORHTWMXX*	ORHTWMXX*	ORHTWMXX*	alle technischen Daten finden Sie auf der Zeichnung
ø80				
ø100				
ø113				
ø120				
ø130				
ø150				
ø160				
ø180				
ø200				
ø250				
ø300				
ø350				
ø400				
ø500				

### Regenhut mit Lamellenkopf

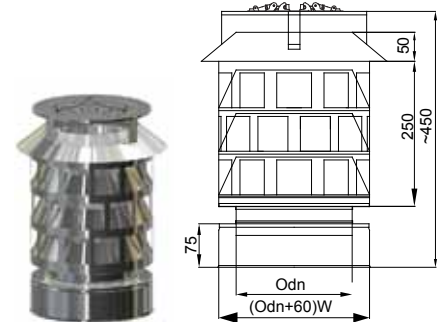
WGM 1 - MKD und MKKD



SYSTEM	MKD PREMIUM	MKKD PREMIUM	MKD STANDARD	TECHNISCHE DATEN
KÜRZEL	WGM 1	WGM 1	WGM 1	
INDEX	OWGM1XX*	OWGM1XX*	OWGM1XX*	alle technischen Daten finden Sie auf der Zeichnung
ø80				
ø100				
ø113				
ø120				
ø130				
ø150				
ø160				
ø180				
ø200				
ø250				
ø300				
ø350				
ø400				
ø500				

### Aufsatz "Rauchsauger" mit abnehmbarem Deckel

WGM 2 - MKD und MKKD



SYSTEM	MKD PREMIUM	MKKD PREMIUM	MKD STANDARD	TECHNISCHE DATEN
KÜRZEL	WGM 2	WGM 2	WGM 2	
INDEX	OWGM2XX*	OWGM2XX*	OWGM2XX*	alle technischen Daten finden Sie auf der Zeichnung
ø80				
ø100				
ø113				
ø120				
ø130				
ø150				
ø160				
ø180				
ø200				
ø250				
ø300				
ø350				
ø400				
ø500				

\* Der Artikelcode/Bestellnummer setzt sich aus Artikelbezeichnung und Durchmesser zusammen (z.B. Regenhut OAxx = OA150). Abweichende Ausführungen gerne auf Anfrage. Alle Preise verstehen sich zzgl. Mehrwertsteuer.

Für MKKD Systeme Dichtung im Preis/Element enthalten.

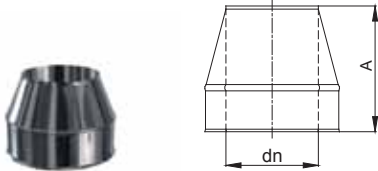
# Doppelwandige Schornsteinsysteme MKD ohne Dichtung Variante Premium und Standard MKKD mit Dichtung Variante Premium



EINWÄNDIG MMS/MKKS  
 EINWÄNDIG MMS SELECT  
 EINWÄNDIG MK FLEX  
 ABGABESTÜCK MK PP  
 ABGABESTÜCK MK DK  
 FEHLELEMENT LOOK TELLER  
 GEGENROHRE MK NERO  
 BODENPLATTEN  
 DOPPELWÄNDIG MKD/MKKD  
 DOPPELWÄNDIG MKD SELECT  
 DOPPELWÄNDIG ZEN  
 DOPPELWÄNDIG MKD POWER  
 EINWÄNDIG MKS POWER  
 DOPPELWÄNDIG MKDT  
 KONZENTRISCHE MKS/MKKS  
 GASWÄNDIG GASFIRE  
 SCHACHT BASIC  
 ZUBEHÖR

## Mündungsabschluss

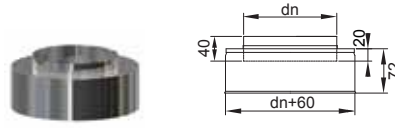
### MAT - MKD und MKKD



SYSTEM	MKD PREMIUM	MKKD PREMIUM	MKD STANDARD	TECHNISCHE DATEN			
KÜRZEL	MAT	MAT	MAT	A	-	-	-
INDEX	02MATXX*	02MATXX*	01MATXX*				
ø80							
ø100							
ø113				200			
ø120				200			
ø130				200			
ø150				200			
ø160				200			
ø180				200			
ø200				200			
ø250				200			
ø300				200			
ø350				200			
ø400				200			
ø500				290			

## Mündungsabschluss

### KSK-RHTS - MKD



SYSTEM	MKD PREMIUM	MKKD PREMIUM	MKD STANDARD	TECHNISCHE DATEN			
KÜRZEL	---	---	KSK-RHTS				
INDEX	--	--	OKSKRHTSXX*				
ø80							
ø100							
ø113							
ø120							
ø130							
ø150							
ø160							
ø180							
ø200							
ø250							
ø300							
ø350							
ø400							
ø500							

alle technischen Daten finden Sie auf der Zeichnung

## DICHTUNG

### Dichtung

#### UKK - MKKD

Profildichtungen nach DIN EN 14 241-1:2005-10 für die Klassifikation EN 14 241-1 T 200 W 2 K 2

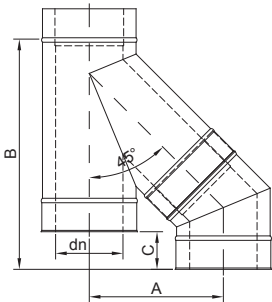


Die Leistungsmerkmale:  
 \* Nennbetriebstemperatur (maximale Abgastemperatur) von 200°C, bei EPDM - Dichtung 120°C.  
 \* Kondensierende und nicht kondensierende Abgase.  
 \* Chemische Beanspruchung durch Verbrennungsprodukte aus Feuerstätten für die Brennstoffe Heizöl oder Gas.  
 \* Direkter Kontakt mit Abgas und/oder Kondensat zulässig  
 \* Verwendung nur innerhalb von Bauteilen (keine Beanspruchung durch Kälte oder UV).

SYSTEM	MKD PREMIUM	MKKD PREMIUM	MKD STANDARD	TECHNISCHE DATEN			
KÜRZEL	---	UKK	---				
INDEX	--	OUKKXX*	--				
ø80							
ø100							
ø113							
ø120							
ø130							
ø150							
ø160							
ø180							
ø200							
ø250							
ø300							
ø350							
ø400							
ø500							

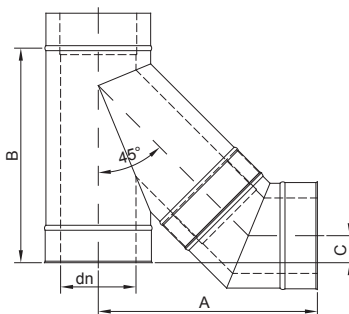
## VERSATZMAß

### Feuerungsanschluß AFTS 45° mit Bogen BGT 45° horizontal



TECHNISCHE DATEN β = 45°			
dn	A	B	C
ø113	269	474	82
ø120	272	476	84
ø130	291	512	80
ø150	301	516	84
ø160	313	534	84
ø180	334	565	83
ø200	354	595	83
ø250	404	665	83
ø300	454	735	83
ø350	507	814	82
ø400	557	884	82
ø500	662	1035	83

### Feuerungsanschluß AFTS 45° mit Bogen BGT 45° vertikal



TECHNISCHE DATEN β = 45°			
dn	A	B	C
ø113	399	392	48
ø120	404	392	48
ø130	425	432	54
ø150	439	432	54
ø160	454	452	57
ø180	478	482	61
ø200	503	512	66
ø250	563	585	76
ø300	623	652	86
ø350	687	732	98
ø400	747	802	108
ø500	871	952	130

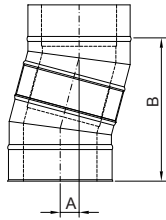
\* Der Artikelcode/Bestellnummer setzt sich aus Artikelbezeichnung und Durchmesser zusammen (z.B. Regenhut OAxx = 0A150). Abweichende Ausführungen gerne auf Anfrage.  
 Alle Preise verstehen sich zzgl. Mehrwertsteuer.

Für MKKD Systeme Dichtung im Preis/Element enthalten.



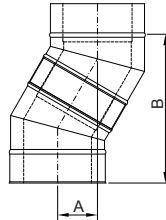
VERSATZMAßE

Bogen BGT 15°/30°/45°



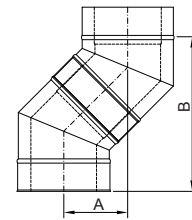
TECHNISCHE DATEN  
 $\beta = 15^\circ$

dn	A	B
ø113	37	285
ø120	38	286
ø130	38	289
ø150	39	294
ø160	39	297
ø180	40	302
ø200	40	307
ø250	42	320
ø300	44	333
ø350	46	346
ø400	47	359
ø500	51	385



TECHNISCHE DATEN  
 $\beta = 30^\circ$

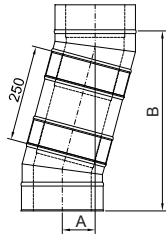
dn	A	B
ø113	84	314
ø120	85	318
ø130	86	323
ø150	89	333
ø160	90	338
ø180	93	348
ø200	96	358
ø250	103	383
ø300	109	408
ø350	116	433
ø400	123	458
ø500	136	508



TECHNISCHE DATEN  
 $\beta = 45^\circ$

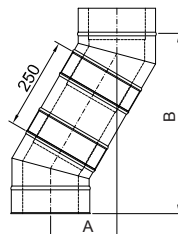
dn	A	B
ø113	137	331
ø120	139	336
ø130	142	343
ø150	148	357
ø160	151	364
ø180	157	378
ø200	162	392
ø250	177	427
ø300	192	463
ø350	206	498
ø400	221	534
ø500	250	604

Bogen BGT 15°/30°/45° mit Längenelement L=250



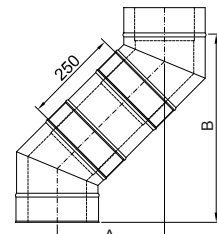
TECHNISCHE DATEN  
 $\beta = 15^\circ$

dn	A	B
ø113	85	460
ø120	85	462
ø130	85	465
ø150	86	470
ø160	86	471
ø180	87	478
ø200	88	483
ø250	89	496
ø300	91	509
ø350	93	522
ø400	94	535
ø500	98	561



TECHNISCHE DATEN  
 $\beta = 30^\circ$

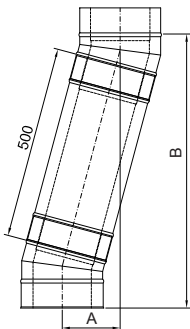
dn	A	B
ø113	175	472
ø120	176	475
ø130	177	480
ø150	180	490
ø160	181	495
ø180	184	505
ø200	187	515
ø250	194	540
ø300	200	565
ø350	207	590
ø400	214	615
ø500	227	665



TECHNISCHE DATEN  
 $\beta = 45^\circ$

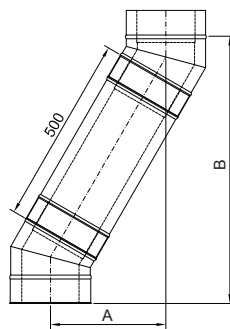
dn	A	B
ø113	226	459
ø120	268	464
ø130	271	468
ø150	276	485
ø160	279	493
ø180	285	507
ø200	291	521
ø250	306	556
ø300	320	592
ø350	335	627
ø400	350	662
ø500	379	733

Bogen BGT 15°/30°/45° mit Längenelement L=500



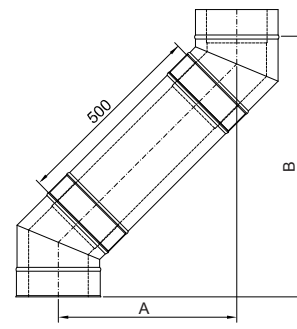
TECHNISCHE DATEN  
 $\beta = 15^\circ$

dn	A	B
ø113	149	702
ø120	150	704
ø130	150	706
ø150	151	711
ø160	151	714
ø180	152	719
ø200	152	724
ø250	154	737
ø300	156	748
ø350	157	763
ø400	159	776
ø500	196	802



TECHNISCHE DATEN  
 $\beta = 30^\circ$

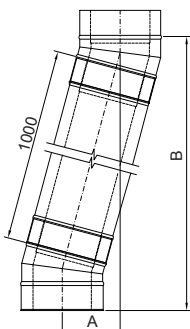
dn	A	B
ø113	300	688
ø120	301	692
ø130	302	697
ø150	305	707
ø160	306	712
ø180	309	722
ø200	312	732
ø250	319	757
ø300	325	782
ø350	332	807
ø400	339	832
ø500	352	882



TECHNISCHE DATEN  
 $\beta = 45^\circ$

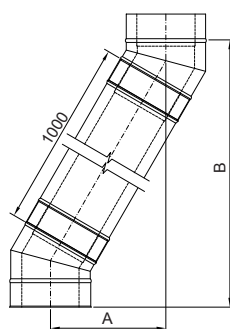
dn	A	B
ø113	442	636
ø120	444	641
ø130	447	648
ø150	453	662
ø160	456	669
ø180	462	683
ø200	468	698
ø250	483	733
ø300	497	768
ø350	512	804
ø400	526	839
ø500	556	910

Bogen BGT 15°/30°/45° mit Längenelement L=1000



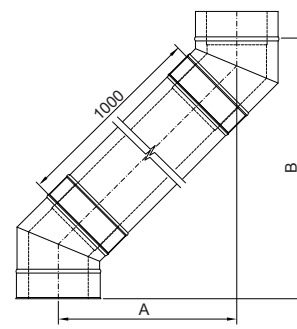
TECHNISCHE DATEN  
 $\beta = 15^\circ$

dn	A	B
ø113	279	1185
ø120	279	1187
ø130	279	1189
ø150	280	1194
ø160	280	1197
ø180	281	1202
ø200	282	1207
ø250	283	1220
ø300	285	1233
ø350	287	1246
ø400	288	1259
ø500	292	1285



TECHNISCHE DATEN  
 $\beta = 30^\circ$

dn	A	B
ø113	550	1121
ø120	551	1125
ø130	552	1130
ø150	555	1140
ø160	556	1145
ø180	559	1155
ø200	562	1165
ø250	569	1190
ø300	575	1215
ø350	582	1240
ø400	589	1265
ø500	602	1315



TECHNISCHE DATEN  
 $\beta = 45^\circ$

dn	A	B
ø113	796	990
ø120	798	995
ø130	801	1002
ø150	807	1016
ø160	810	1023
ø180	816	1037
ø200	821	1051
ø250	836	1066
ø300	851	1120
ø350	865	1157
ø400	880	1193
ø500	909	1263

ENKWANDE MKS/MKKS  
 ENKWANDE MKS SELECT  
 ENKWANDE MK FLEX  
 ARGASLEITUNG MK PP  
 ARGASLEITUNG MK PK  
 PELLETROHRE LOOK PELLET  
 OEFERROHRE MK NERO  
 BODENPLATTEN  
 MKD/MKKD  
 MKD SELECT  
 ZEN  
 MKD POWER  
 MKDT  
 KONZENTRISCHE MKPS/MKKS  
 GASKAMINE GASFIRE  
 BASIC  
 ZUBEHÖR