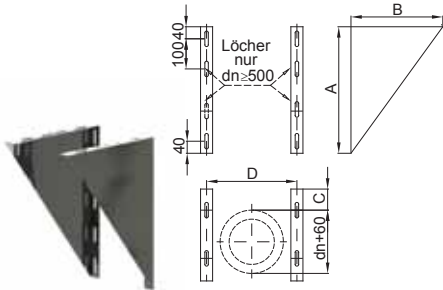


KONSOLEN

Blechkonsole

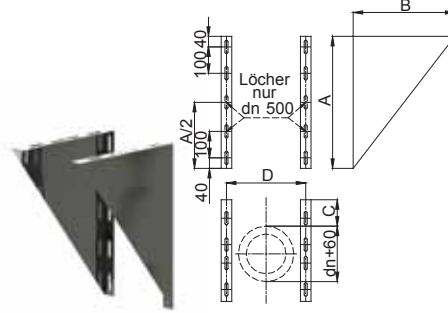
WKT 0 - MKD Zubehör



SYSTEM	MKD ZUBEHÖR	TECHNISCHE DATEN			
KÜRZEL	WKT 0				
INDEX	OWKTOXX	A	B	C	D
ø80		370	255	50-70	230
ø100		380	265	50-70	250
ø130		400	285	50-70	280
ø150		420	305	50-70	300
ø180		450	335	50-70	330
ø200		470	355	50-70	350
ø250		485	404	50-70	400
ø300		---	---	---	---
ø350		---	---	---	---
ø400		---	---	---	---
ø450		---	---	---	---
ø500		---	---	---	---
ø600		---	---	---	---

Blechkonsole

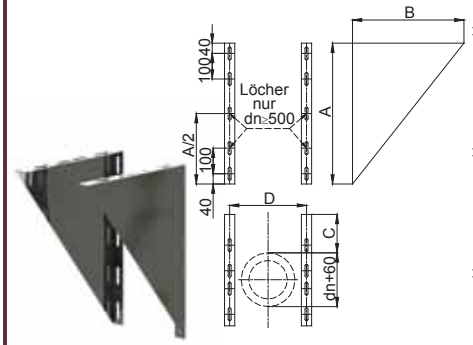
WKT 1 - MKD Zubehör



SYSTEM	MKD ZUBEHÖR	TECHNISCHE DATEN			
KÜRZEL	WKT 1				
INDEX	OWKT1XX	A	B	C	D
ø80		420	318	50-150	250
ø100		420	328	50-150	250
ø130		450	365	50-150	280
ø150		500	385	50-150	300
ø180		550	415	50-150	330
ø200		550	435	50-150	350
ø250		600	485	50-150	400
ø300		650	535	50-150	450
ø350		700	585	50-150	500
ø400		750	635	50-150	550
ø450		800	685	50-150	600
ø500		850	735	50-150	650
ø600		950	835	50-150	750

Blechkonsole

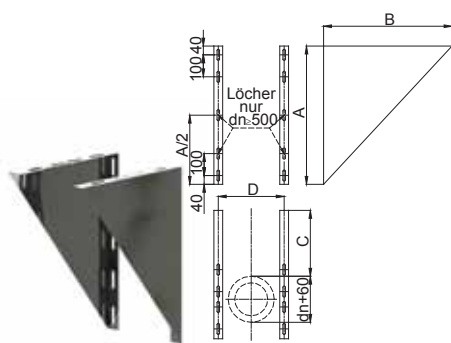
WKT 2 - MKD Zubehör



SYSTEM	MKD ZUBEHÖR	TECHNISCHE DATEN			
KÜRZEL	WKT 2				
INDEX	OWKT2XX	A	B	C	D
ø80		470	368	100-200	250
ø100		470	378	100-200	250
ø130		500	415	100-200	280
ø150		550	435	100-200	300
ø180		600	465	100-200	330
ø200		600	485	100-200	350
ø250		650	535	100-200	400
ø300		700	585	100-200	450
ø350		750	635	100-200	500
ø400		800	685	100-200	550
ø450		850	735	100-200	600
ø500		900	785	100-200	650
ø600		1000	885	100-200	750

Blechkonsole

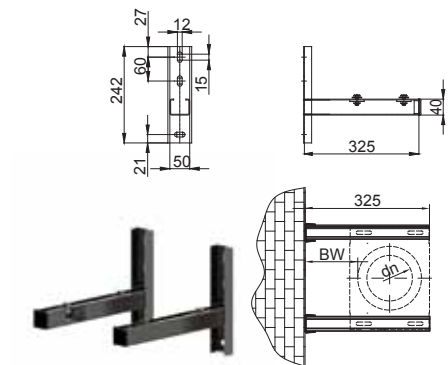
WKT 3 - MKD Zubehör



SYSTEM	MKD ZUBEHÖR	TECHNISCHE DATEN			
KÜRZEL	WKT 3				
INDEX	OWKT3XX	A	B	C	D
ø80		583	528	250-350	230
ø100		550	528	250-350	250
ø130		580	565	250-350	280
ø150		630	585	250-350	300
ø180		630	615	250-350	330
ø200		680	635	250-350	350
ø250		730	685	250-350	400
ø300		830	735	250-350	450
ø350		930	785	250-350	500
ø400		1000	835	250-350	550
ø450		1100	885	250-350	600
ø500		1200	935	250-350	650
ø600		1300	1035	250-350	750

Wandkonsole

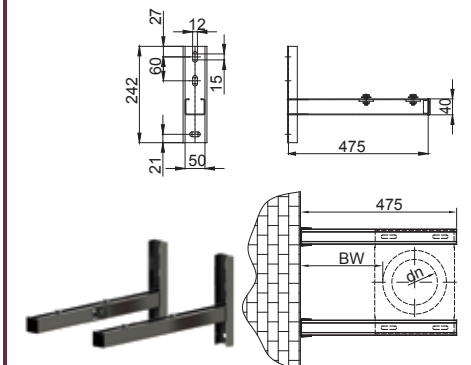
WS L=325 - MKD Zubehör



SYSTEM	MKD ZUBEHÖR	TECHNISCHE DATEN			
KÜRZEL	WS L325				
INDEX	OWS325	BW	---	---	---
ø80		160	---	---	---
ø100		140	---	---	---
ø130		110	---	---	---
ø150		90	---	---	---
ø180		60	---	---	---
ø200		---	---	---	---
ø250		---	---	---	---
ø300		---	---	---	---
ø350		---	---	---	---
ø400		---	---	---	---
ø450		---	---	---	---
ø500		---	---	---	---
ø600		---	---	---	---

Wandkonsole

WS L=475 - MKD Zubehör



SYSTEM	MKD ZUBEHÖR	TECHNISCHE DATEN			
KÜRZEL	WS L475				
INDEX	OWS475	BW	---	---	---
ø80		310	---	---	---
ø100		290	---	---	---
ø130		260	---	---	---
ø150		240	---	---	---
ø180		210	---	---	---
ø200		190	---	---	---
ø250		140	---	---	---
ø300		90	---	---	---
ø350		---	---	---	---
ø400		---	---	---	---
ø450		---	---	---	---
ø500		---	---	---	---
ø600		---	---	---	---

* Der Artikelcode/Bestellnummer setzt sich aus Artikelbezeichnung und Durchmesser zusammen (z.B. Regenhut OAXx = 0A150). Abweichende Ausführungen gerne auf Anfrage. Alle Preise verstehen sich zzgl. Mehrwertsteuer.

ENWANDIGE MKS/MKS
 ENWANDIGE MKS SELECT
 ENWANDIGE MK FLEX
 ABGASLEITUNG MK PP
 ABGASLEITUNG MK PK
 PELLETROHRE LOOK PELLET
 GEFÄHRETE MK NERO
 BODENPLATTEN
 DOPPELWANDIGE MKD/MKD
 DOPPELWANDIGE MKD SELECT
 DOPPELWANDIGE ZEN
 DOPPELWANDIGE MKD POWER
 ENWANDIGE MKS POWER
 DOPPELWANDIGE MKDT
 KONZENTRISCHE MKPS/MKS
 GASKAMINE GASFIRE
 SCHICHT BASIC
 ZUBEHÖR

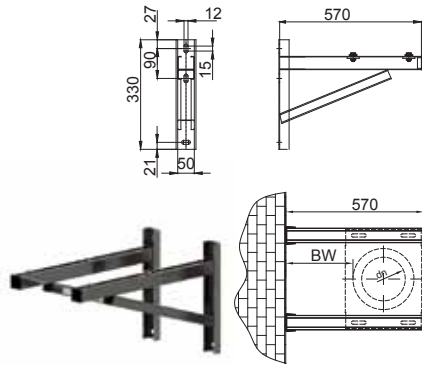
Doppelwandige Abgassysteme MKDT – für Aggregate und Motoren



EINWANDIG: MMS/MKKS
 EINWANDIG: MKS SELECT
 EINWANDIG: MK FLEX
 ABGASLEITUNG: MK PP
 ABGASLEITUNG: MK DK
 FELLEHRER: LOOK TELLET
 GEFÄHRLICH: MK NERO
 BODENPLATTEN: MMD/MKAD
 DOPPELWANDIG: MKD SELECT
 DOPPELWANDIG: ZEN
 DOPPELWANDIG: MKD POWER
 EINWANDIG: MKS POWER
 DOPPELWANDIG: MKDT
 KONZENTRISCH: MKS/MKKS
 GASFÄHRE: GASFÄHRE
 STABIG: BASIC
 ZUBEHÖR

Wandkonsole

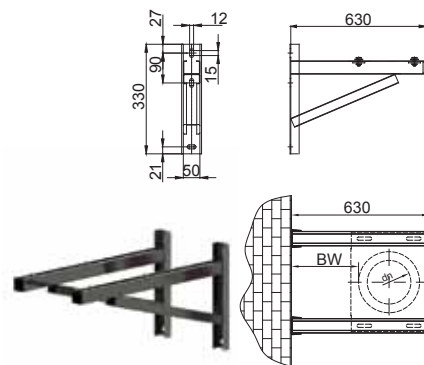
WSP L=570 - MKD Zubehör



SYSTEM	MKD ZUBEHÖR	TECHNISCHE DATEN			
KÜRZEL	WSP L570				
INDEX	OWSP570	BW	---	---	---
ø80		405	---	---	---
ø100		385	---	---	---
ø130		355	---	---	---
ø150		335	---	---	---
ø180		305	---	---	---
ø200		285	---	---	---
ø250		235	---	---	---
ø300		185	---	---	---
ø350		135	---	---	---
ø400		85	---	---	---
ø450		---	---	---	---
ø500		---	---	---	---
ø600		---	---	---	---

Wandkonsole

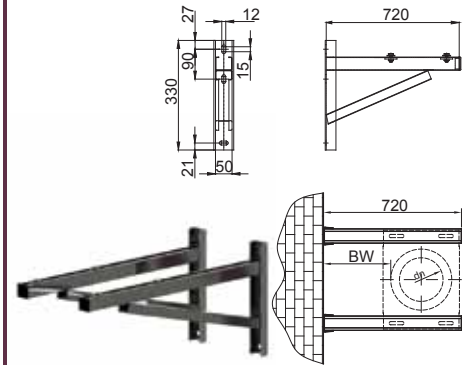
WSP L=630 - MKD Zubehör



SYSTEM	MKD ZUBEHÖR	TECHNISCHE DATEN			
KÜRZEL	WSP L630				
INDEX	OWSP630	BW	---	---	---
ø80		465	---	---	---
ø100		445	---	---	---
ø130		415	---	---	---
ø150		395	---	---	---
ø180		365	---	---	---
ø200		345	---	---	---
ø250		295	---	---	---
ø300		245	---	---	---
ø350		195	---	---	---
ø400		145	---	---	---
ø450		95	---	---	---
ø500		---	---	---	---
ø600		---	---	---	---

Wandkonsole

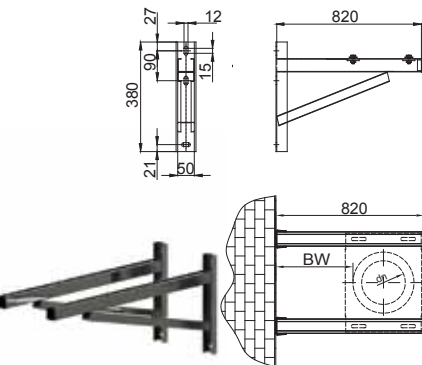
WSP L=720 - MKD Zubehör



SYSTEM	MKD ZUBEHÖR	TECHNISCHE DATEN			
KÜRZEL	WSP L720				
INDEX	OWSP720	BW	---	---	---
ø80		555	---	---	---
ø100		535	---	---	---
ø130		505	---	---	---
ø150		485	---	---	---
ø180		455	---	---	---
ø200		435	---	---	---
ø250		385	---	---	---
ø300		335	---	---	---
ø350		285	---	---	---
ø400		235	---	---	---
ø450		185	---	---	---
ø500		135	---	---	---
ø600		---	---	---	---

Wandkonsole

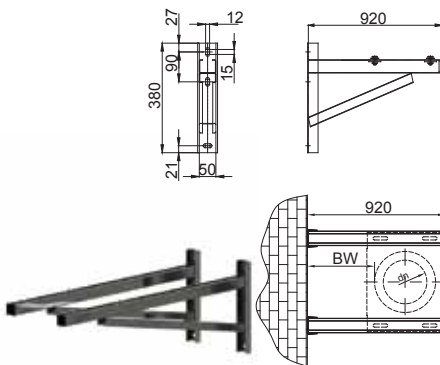
WSP L=820 - MKD Zubehör



SYSTEM	MKD ZUBEHÖR	TECHNISCHE DATEN			
KÜRZEL	WSP L820				
INDEX	OWSP820	BW	---	---	---
ø80		655	---	---	---
ø100		635	---	---	---
ø130		605	---	---	---
ø150		585	---	---	---
ø180		555	---	---	---
ø200		535	---	---	---
ø250		485	---	---	---
ø300		435	---	---	---
ø350		385	---	---	---
ø400		335	---	---	---
ø450		285	---	---	---
ø500		235	---	---	---
ø600		---	---	---	---

Wandkonsole

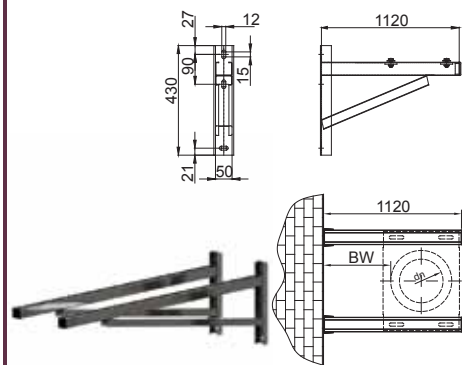
WSP L=920 - MKD Zubehör



SYSTEM	MKD ZUBEHÖR	TECHNISCHE DATEN			
KÜRZEL	WSP L920				
INDEX	OWSP920	BW	---	---	---
ø80		755	---	---	---
ø100		735	---	---	---
ø130		705	---	---	---
ø150		685	---	---	---
ø180		655	---	---	---
ø200		635	---	---	---
ø250		585	---	---	---
ø300		535	---	---	---
ø350		485	---	---	---
ø400		435	---	---	---
ø450		385	---	---	---
ø500		335	---	---	---
ø600		---	---	---	---

Wandkonsole

WSP L=1120 - MKD Zubehör

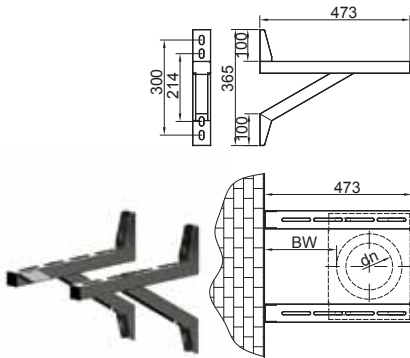


SYSTEM	MKD ZUBEHÖR	TECHNISCHE DATEN			
KÜRZEL	WSP L1120				
INDEX	OWSP1120	BW	---	---	---
ø80		955	---	---	---
ø100		935	---	---	---
ø130		905	---	---	---
ø150		885	---	---	---
ø180		855	---	---	---
ø200		835	---	---	---
ø250		785	---	---	---
ø300		735	---	---	---
ø350		685	---	---	---
ø400		635	---	---	---
ø450		585	---	---	---
ø500		535	---	---	---
ø600		---	---	---	---

* Der Artikelcode/Bestellnummer setzt sich aus Artikelbezeichnung und Durchmesser zusammen (z.B. Regenhut OAXx = 0A150). Abweichende Ausführungen gerne auf Anfrage.
Alle Preise verstehen sich zzgl. Mehrwertsteuer.

Wandkonsole

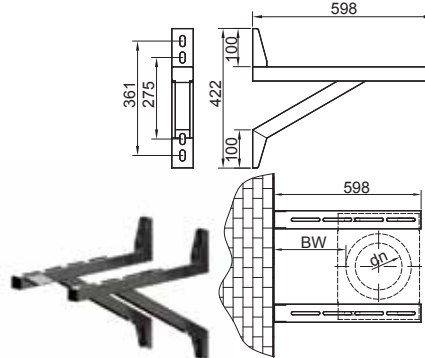
WKK L=473 - MKD Zubehör



SYSTEM	MKD ZUBEHÖR	TECHNISCHE DATEN			
KÜRZEL	WKK L473				
INDEX	OWKK473	BW	---	---	---
ø80		305	---	---	---
ø100		285	---	---	---
ø130		255	---	---	---
ø150		235	---	---	---
ø180		205	---	---	---
ø200		185	---	---	---
ø250		135	---	---	---
ø300		85	---	---	---
ø350		---	---	---	---
ø400		---	---	---	---
ø450		---	---	---	---
ø500		---	---	---	---
ø600		---	---	---	---

Wandkonsole

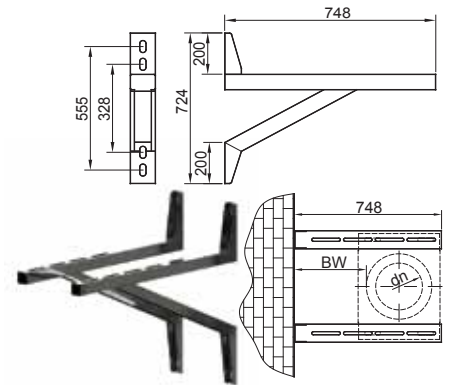
WKK L=598 - MKD Zubehör



SYSTEM	MKD ZUBEHÖR	TECHNISCHE DATEN			
KÜRZEL	WKK L598				
INDEX	OWKK598	BW	---	---	---
ø80		430	---	---	---
ø100		410	---	---	---
ø130		380	---	---	---
ø150		360	---	---	---
ø180		330	---	---	---
ø200		310	---	---	---
ø250		260	---	---	---
ø300		210	---	---	---
ø350		160	---	---	---
ø400		110	---	---	---
ø450		---	---	---	---
ø500		---	---	---	---
ø600		---	---	---	---

Wandkonsole

WKK L=748 - MKD Zubehör

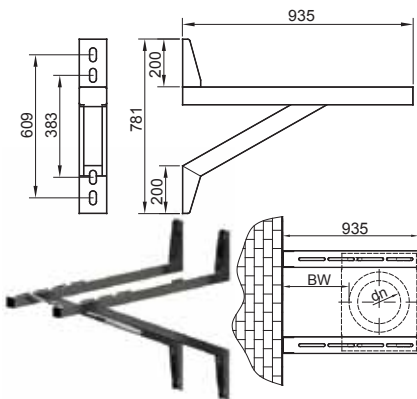


SYSTEM	MKD ZUBEHÖR	TECHNISCHE DATEN			
KÜRZEL	WKK L748				
INDEX	OWKK748	BW	---	---	---
ø80		580	---	---	---
ø100		560	---	---	---
ø130		530	---	---	---
ø150		510	---	---	---
ø180		480	---	---	---
ø200		460	---	---	---
ø250		410	---	---	---
ø300		360	---	---	---
ø350		310	---	---	---
ø400		260	---	---	---
ø450		210	---	---	---
ø500		160	---	---	---
ø600		---	---	---	---

KAMINFÜßE

Wandkonsole

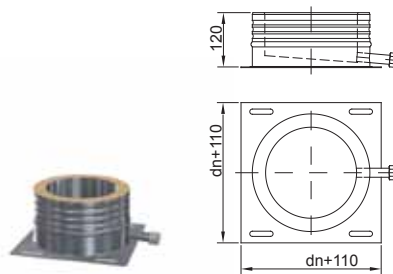
WKK L=935 - MKD Zubehör



SYSTEM	MKD ZUBEHÖR	TECHNISCHE DATEN			
KÜRZEL	WKK L935				
INDEX	OWKK935	BW	---	---	---
ø80		765	---	---	---
ø100		745	---	---	---
ø130		715	---	---	---
ø150		695	---	---	---
ø180		665	---	---	---
ø200		645	---	---	---
ø250		695	---	---	---
ø300		545	---	---	---
ø350		495	---	---	---
ø400		445	---	---	---
ø450		395	---	---	---
ø500		345	---	---	---
ø600		---	---	---	---

Kaminfuß universal

KFTG - MKDT

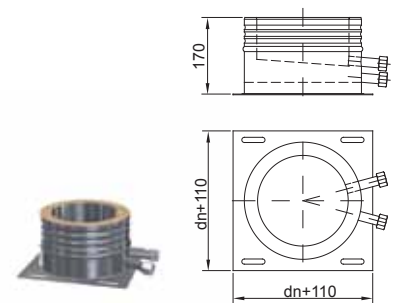


SYSTEM	MKDT PREMIUM	TECHNISCHE DATEN			
KÜRZEL	KFTG				
INDEX	2KFTGXX*				
ø80					
ø100					
ø130					
ø150					
ø180					
ø200					
ø250					
ø300					
ø350					
ø400					
ø450					
ø500					
ø600					

alle technischen Daten finden Sie auf der Zeichnung

Kaminfuß universal mit zwei Meßstützen

KFTG 2 - MKDT



SYSTEM	MKDT PREMIUM	TECHNISCHE DATEN			
KÜRZEL	KFTG 2				
INDEX	2KFTG2XX*				
ø80					
ø100					
ø130					
ø150					
ø180					
ø200					
ø250					
ø300					
ø350					
ø400					
ø450					
ø500					
ø600					

alle technischen Daten finden Sie auf der Zeichnung

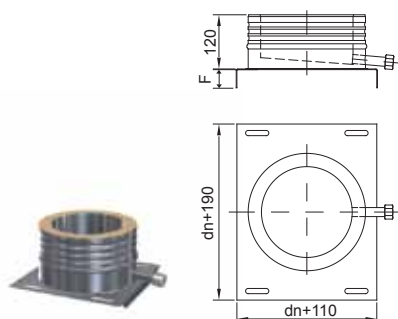
* Der Artikelcode/Bestellnummer setzt sich aus Artikelbezeichnung und Durchmesser zusammen (z.B. Regenhut OAx = 0A150). Abweichende Ausführungen gerne auf Anfrage. Alle Preise verstehen sich zzgl. Mehrwertsteuer.



ERWÄRMUNG: MKS/MKKS
 ERWÄRMUNG: MKS SELECT
 ERWÄRMUNG: MK FLEX
 ABGASLEITUNG: MK PP
 ABGASLEITUNG: MK DK
 FELEITUNG: LOOK TELLET
 GEBÄUDE: MK NERO
 BODENPLATTEN: MKD/MKDO
 ABGASLEITUNG: MKS SELECT
 ABGASLEITUNG: MKD POWER
 ERWÄRMUNG: MKS POWER
 ABGASLEITUNG: MKDT
 KONZENTRISCH: MKS/MKKS
 GASLEITUNG: GASFIRE
 STRICH: BASIC
 ZUBEHÖR

Kaminfuß Grundplatte abgekantet

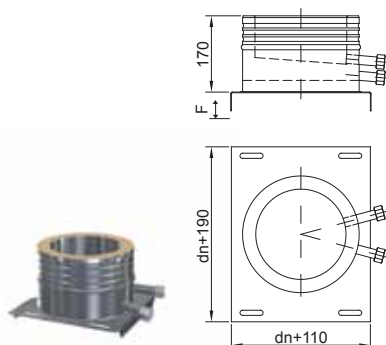
KFTKG - MKDT



SYSTEM	MKDT PREMIUM	TECHNISCHE DATEN			
KÜRZEL	KFTKG	F	---	---	---
INDEX	2KFTKGXX*	F	---	---	---
ø80		25	---	---	---
ø100		25	---	---	---
ø130		25	---	---	---
ø150		25	---	---	---
ø180		30	---	---	---
ø200		30	---	---	---
ø250		30	---	---	---
ø300		35	---	---	---
ø350		35	---	---	---
ø400		35	---	---	---
ø450		35	---	---	---
ø500		35	---	---	---
ø600		40	---	---	---

Kaminfuß mit zwei Meßstutzen Grundplatte abgekantet

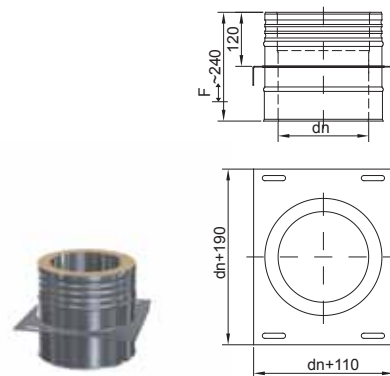
KFTKG 2 - MKDT



SYSTEM	MKDT PREMIUM	TECHNISCHE DATEN			
KÜRZEL	KFTKG 2	F	---	---	---
INDEX	2KFTKG2XX*	F	---	---	---
ø80		25	---	---	---
ø100		25	---	---	---
ø130		25	---	---	---
ø150		25	---	---	---
ø180		30	---	---	---
ø200		30	---	---	---
ø250		30	---	---	---
ø300		35	---	---	---
ø350		35	---	---	---
ø400		35	---	---	---
ø450		35	---	---	---
ø500		35	---	---	---
ø600		40	---	---	---

Kaminfuß für Zwischenstütze

KFSG - MKDT

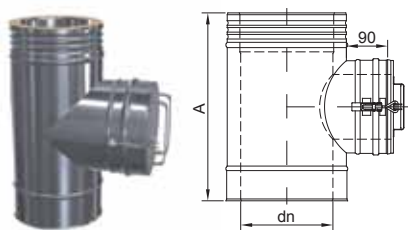


SYSTEM	MKDT PREMIUM	TECHNISCHE DATEN			
KÜRZEL	KFSG	F	---	---	---
INDEX	2KFSGXX*	F	---	---	---
ø80		25	---	---	---
ø100		25	---	---	---
ø130		25	---	---	---
ø150		25	---	---	---
ø180		30	---	---	---
ø200		30	---	---	---
ø250		30	---	---	---
ø300		35	---	---	---
ø350		35	---	---	---
ø400		35	---	---	---
ø450		35	---	---	---
ø500		35	---	---	---
ø600		40	---	---	---

PRÜFÖFFNUNGEN

Prüföffnung

POTG - MKDT

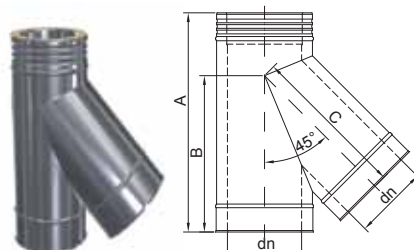


SYSTEM	MKDT PREMIUM	TECHNISCHE DATEN			
KÜRZEL	POTG	A	---	---	---
INDEX	2POTGXX*	A	---	---	---
ø80		350	---	---	---
ø100		370	---	---	---
ø130		390	---	---	---
ø150		410	---	---	---
ø180		410	---	---	---
ø200		410	---	---	---
ø250		410	---	---	---
ø300		460	---	---	---
ø350		460	---	---	---
ø400		460	---	---	---
ø450		500	---	---	---
ø500		500	---	---	---
ø600		500	---	---	---

FEUERUNGSANSCHLÜSSE

Feuerungsanschluß 45°

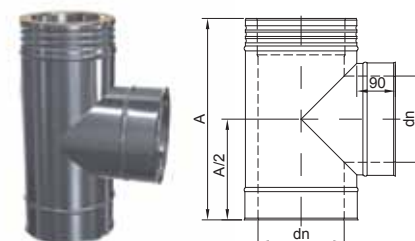
AFTSG 45 - MKDT



SYSTEM	MKDT PREMIUM	TECHNISCHE DATEN			
KÜRZEL	AFTSG 45	A	B	C	---
INDEX	2AFTSG45XX*	A	B	C	---
ø80		510	335	350	---
ø100		540	355	370	---
ø130		570	380	409	---
ø150		570	390	433	---
ø180		650	445	469	---
ø200		650	454	493	---
ø250		820	464	574	---
ø300		820	589	634	---
ø350		1000	704	694	---
ø400		1000	729	755	---
ø450		1000	789	815	---
ø500		1250	904	925	---
ø600		1400	1030	1047	---

Feuerungsanschluß 90°

AFTSG 90 - MKDT



SYSTEM	MKDT PREMIUM	TECHNISCHE DATEN			
KÜRZEL	AFTSG 90	A	---	---	---
INDEX	2AFTSG90XX*	A	---	---	---
ø80		330	---	---	---
ø100		370	---	---	---
ø130		400	---	---	---
ø150		420	---	---	---
ø180		450	---	---	---
ø200		470	---	---	---
ø250		520	---	---	---
ø300		570	---	---	---
ø350		620	---	---	---
ø400		670	---	---	---
ø450		720	---	---	---
ø500		770	---	---	---
ø600		870	---	---	---

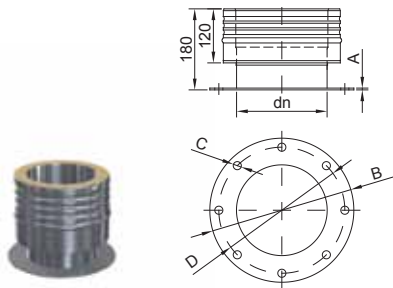
* Der Artikelcode/Bestellnummer setzt sich aus Artikelbezeichnung und Durchmesser zusammen (z.B. Regenhut OAXx = 0A150). Abweichende Ausführungen gerne auf Anfrage.
Alle Preise verstehen sich zzgl. Mehrwertsteuer.



LÄNGENELEMENTE

Verbindungsstück mit Flansch

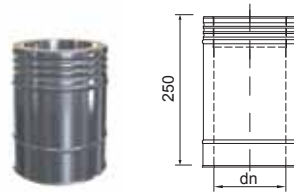
ZLKG - MKDT



SYSTEM	MKDT PREMIUM	TECHNISCHE DATEN
KÜRZEL	ZLKG	
INDEX	2ZLK6XX*	Abmessungen A, B, C, D auf Anfrage
ø80		
ø100		
ø130		
ø150		
ø180		
ø200		
ø250		
ø300		
ø350		
ø400		
ø450		
ø500		
ø600		

Längenelement L=250 mm

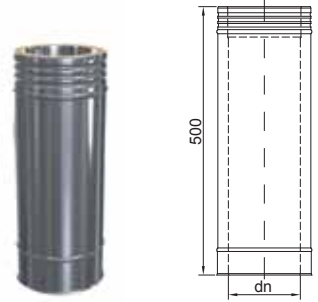
RTG L250 - MKDT



SYSTEM	MKDT PREMIUM	TECHNISCHE DATEN
KÜRZEL	RTG L250	
INDEX	2RTG250XX*	alle technischen Daten finden Sie auf der Zeichnung
ø80		
ø100		
ø130		
ø150		
ø180		
ø200		
ø250		
ø300		
ø350		
ø400		
ø450		
ø500		
ø600		

Längenelement L=500 mm

RTG L500 - MKDT

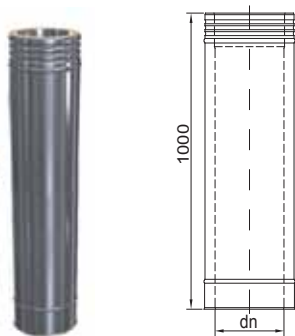


SYSTEM	MKDT PREMIUM	TECHNISCHE DATEN
KÜRZEL	RTG L500	
INDEX	2RTG500XX*	alle technischen Daten finden Sie auf der Zeichnung
ø80		
ø100		
ø130		
ø150		
ø180		
ø200		
ø250		
ø300		
ø350		
ø400		
ø450		
ø500		
ø600		

ÜBRIGE LÄNGENELEMENTE

Längenelement L=1000 mm

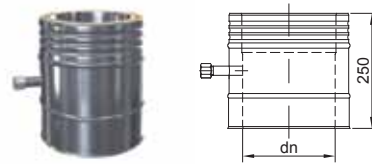
RTG L 1000 - MKDT



SYSTEM	MKDT PREMIUM	TECHNISCHE DATEN
KÜRZEL	RTG L 1000	
INDEX	2RTG1000XX*	alle technischen Daten finden Sie auf der Zeichnung
ø80		
ø100		
ø130		
ø150		
ø180		
ø200		
ø250		
ø300		
ø350		
ø400		
ø450		
ø500		
ø600		

Längenelement mit Meßstützen 1/2" L=250 mm

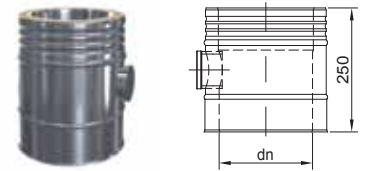
RTMG 1/2 L250 - MKDT



SYSTEM	MKDT PREMIUM	TECHNISCHE DATEN
KÜRZEL	RTMG 1/2 L250	
INDEX	2RTMG1/2*250XX*	alle technischen Daten finden Sie auf der Zeichnung
ø80		
ø100		
ø130		
ø150		
ø180		
ø200		
ø250		
ø300		
ø350		
ø400		
ø450		
ø500		
ø600		

Längenelement mit Meßstützen 64x4 L=250 mm

RTMG 64x4 L250 - MKDT



SYSTEM	MKDT PREMIUM	TECHNISCHE DATEN
KÜRZEL	RTMG 64x4 L250	
INDEX	2RTMG64x4*250XX*	alle technischen Daten finden Sie auf der Zeichnung
ø80		
ø100		
ø130		
ø150		
ø180		
ø200		
ø250		
ø300		
ø350		
ø400		
ø450		
ø500		
ø600		

* Der Artikelcode/Bestellnummer setzt sich aus Artikelbezeichnung und Durchmesser zusammen (z.B. Regenhut OAxx = OA150). Abweichende Ausführungen gerne auf Anfrage. Alle Preise verstehen sich zzgl. Mehrwertsteuer.

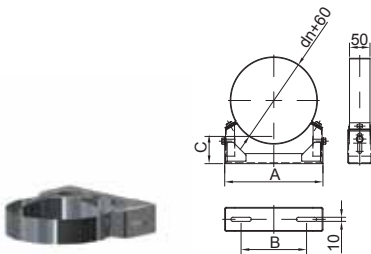
ENWANDIGE MKS/MKS
 ENWANDIGE MKS SELECT
 ENWANDIGE MK FLEX
 ABGASLEITUNG MK PP
 ABGASLEITUNG MK PK
 PELLETROHRE LOOK PELLET
 OEFERROHRE MK NERO
 BODENPLATTEN
 DOPPELWANDIGE MKD/MKD
 DOPPELWANDIGE MKD SELECT
 DOPPELWANDIGE ZEN
 DOPPELWANDIGE MKD POWER
 ENWANDIGE MKS POWER
 DOPPELWANDIGE MKDT
 KONZENTRISCHE MKPS/MKS
 GASKAMINE GASFIRE
 SCHICHT BASIC
 ZUBEHÖR



WANDHALTER

Wandhalter

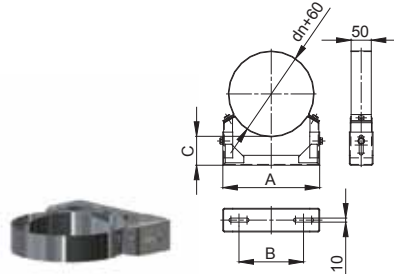
WHT0 - MKD Zubehör



SYSTEM	MKD ZUBEHÖR	TECHNISCHE DATEN			
KÜRZEL	WHT0	A	B	C	---
INDEX	OWHT0XX*	A	B	C	---
Ø80		---	---	---	---
Ø100		---	---	---	---
Ø130		222	142	56-89	---
Ø150		240	160	48-82	---
Ø180		266	186	42-75	---
Ø200		283	203	37-70	---
Ø250		326	246	25-58	---
Ø300		---	---	---	---
Ø350		---	---	---	---
Ø400		---	---	---	---
Ø450		---	---	---	---
Ø500		---	---	---	---
Ø600		---	---	---	---

Wandhalter

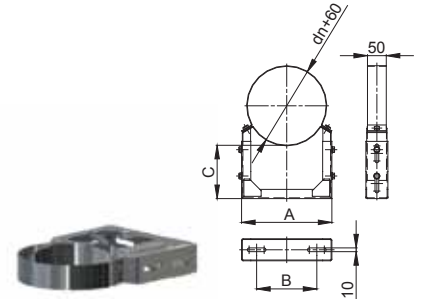
WHT 1 - MKD Zubehör



SYSTEM	MKD ZUBEHÖR	TECHNISCHE DATEN			
KÜRZEL	WHT1	A	B	C	---
INDEX	OWHT1XX*	A	B	C	---
Ø80		180	100	65-105	---
Ø100		198	118	65-106	---
Ø130		222	142	96-129	---
Ø150		240	160	88-122	---
Ø180		266	186	82-115	---
Ø200		283	203	77-110	---
Ø250		326	246	64-98	---
Ø300		370	290	51-84	---
Ø350		413	322	65-112	---
Ø400		456	376	86-159	---
Ø450		500	420	73-147	---
Ø500		540	463	64-137	---
Ø600		640	530	120-190	---

Wandhalter

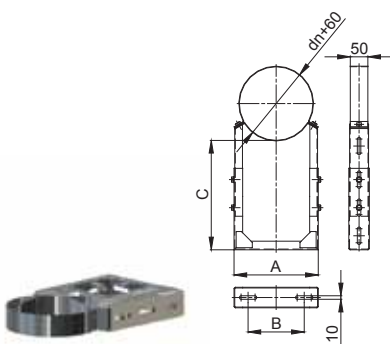
WHT 2 - MKD Zubehör



SYSTEM	MKD ZUBEHÖR	TECHNISCHE DATEN			
KÜRZEL	WHT2	A	B	C	---
INDEX	OWHT2XX*	A	B	C	---
Ø80		180	100	120-200	---
Ø100		198	118	165-245	---
Ø130		222	142	121-168	---
Ø150		240	160	115-162	---
Ø180		266	186	108-155	---
Ø200		283	203	103-150	---
Ø250		326	246	124-198	---
Ø300		370	290	111-184	---
Ø350		413	322	98-172	---
Ø400		456	376	156-229	---
Ø450		500	420	143-217	---
Ø500		540	463	134-207	---
Ø600		640	530	210-240	---

Wandhalter

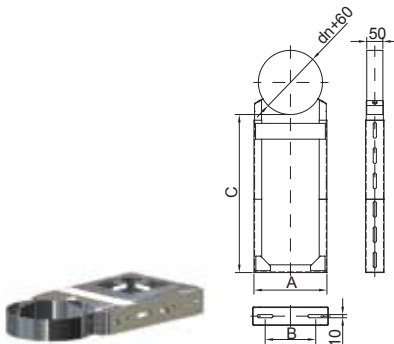
WHT 3 - MKD Zubehör



SYSTEM	MKD ZUBEHÖR	TECHNISCHE DATEN			
KÜRZEL	WHT3	A	B	C	---
INDEX	OWHT3XX*	A	B	C	---
Ø80		180	100	235-355	---
Ø100		198	118	230-350	---
Ø130		222	142	225-338	---
Ø150		240	160	218-332	---
Ø180		266	186	212-325	---
Ø200		283	203	207-320	---
Ø250		326	246	194-308	---
Ø300		370	290	281-394	---
Ø350		413	322	268-382	---
Ø400		456	376	256-369	---
Ø450		500	420	243-357	---
Ø500		540	463	234-347	---
Ø600		640	530	270-390	---

Wandhalter

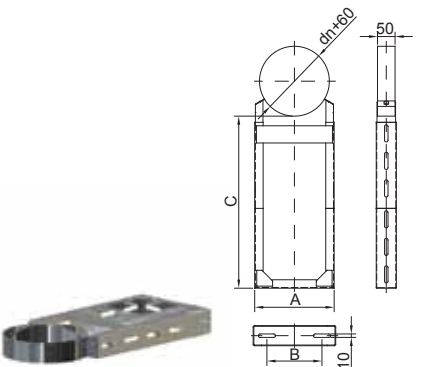
WHT 4 - MKD Zubehör



SYSTEM	MKD ZUBEHÖR	TECHNISCHE DATEN			
KÜRZEL	WHT4	A	B	C	---
INDEX	OWHT4XX*	A	B	C	---
Ø80		---	---	---	---
Ø100		---	---	---	---
Ø130		222	142	325-538	---
Ø150		240	160	318-532	---
Ø180		266	186	312-525	---
Ø200		283	203	307-520	---
Ø250		326	246	294-508	---
Ø300		370	290	330-564	---
Ø350		---	---	---	---
Ø400		---	---	---	---
Ø450		---	---	---	---
Ø500		---	---	---	---
Ø600		---	---	---	---

Wandhalter

WHT 5 - MKD Zubehör



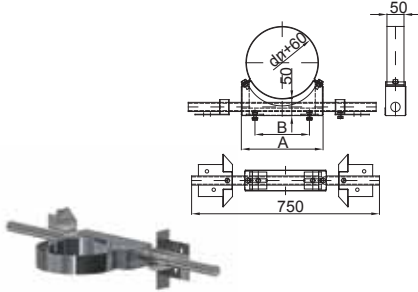
SYSTEM	MKD ZUBEHÖR	TECHNISCHE DATEN			
KÜRZEL	WHT5	A	B	C	---
INDEX	OWHT5XX*	A	B	C	---
Ø80		---	---	---	---
Ø100		---	---	---	---
Ø130		222	142	621-758	---
Ø150		244	160	614-752	---
Ø180		266	186	608-745	---
Ø200		283	203	603-740	---
Ø250		326	246	590-728	---
Ø300		370	290	580-714	---
Ø350		---	---	---	---
Ø400		---	---	---	---
Ø450		---	---	---	---
Ø500		---	---	---	---
Ø600		---	---	---	---

* Der Artikelcode/Bestellnummer setzt sich aus Artikelbezeichnung und Durchmesser zusammen (z.B. Regenhut OAxx = OA150). Abweichende Ausführungen gerne auf Anfrage.
Alle Preise verstehen sich zzgl. Mehrwertsteuer.



Sparrbefestigung drehbar inkl. Wandhalterung, 50 mm

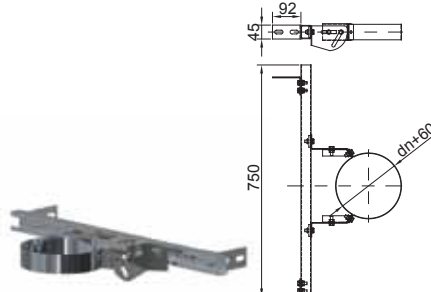
SBTWH1 - MKD Zubehör



SYSTEM	MKD ZUBEHÖR	TECHNISCHE DATEN			
KÜRZEL	SBTWH1	A	B	---	---
INDEX	OSBTWH1XX*				
ø80		---	---	---	---
ø100		---	---	---	---
ø130		222	142	---	---
ø150		240	160	---	---
ø180		266	186	---	---
ø200		283	203	---	---
ø250		326	246	---	---
ø300		---	---	---	---
ø350		---	---	---	---
ø400		---	---	---	---
ø450		---	---	---	---
ø500		---	---	---	---
ø600		---	---	---	---

Sparrbefestigung drehbar inkl. Wandhalterung, 50-100 mm

SBTWH2 - MKD Zubehör

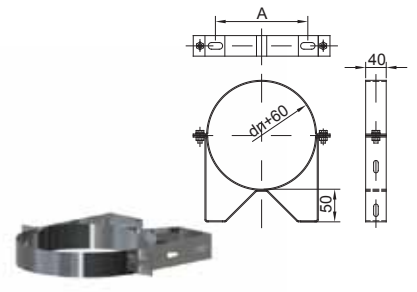


SYSTEM	MKD ZUBEHÖR	TECHNISCHE DATEN			
KÜRZEL	SBTWH2	A	B	---	---
INDEX	OSBTWH2XX*				
ø80					
ø100					
ø130					
ø150					
ø180					
ø200					
ø250					
ø300					
ø350					
ø400					
ø450					
ø500					
ø600					

alle technischen Daten finden Sie auf der Zeichnung

Wandhalter statisch 50 mm

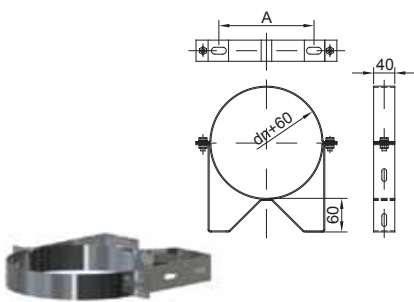
WHT S50 - MKD Zubehör



SYSTEM	MKD ZUBEHÖR	TECHNISCHE DATEN			
KÜRZEL	WHT S50	A	---	---	---
INDEX	OWHTS50XX*				
ø80		110	---	---	---
ø100		130	---	---	---
ø130		160	---	---	---
ø150		180	---	---	---
ø180		210	---	---	---
ø200		230	---	---	---
ø250		280	---	---	---
ø300		---	---	---	---
ø350		---	---	---	---
ø400		---	---	---	---
ø450		---	---	---	---
ø500		---	---	---	---
ø600		---	---	---	---

Wandhalter statisch 60 mm

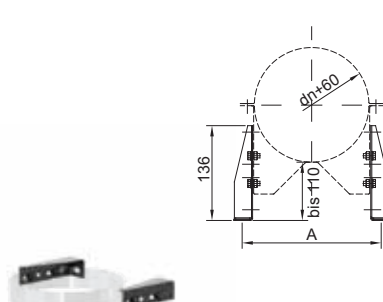
WHT S60 - MKD Zubehör



SYSTEM	MKD ZUBEHÖR	TECHNISCHE DATEN			
KÜRZEL	WHT S60	A	B	C	---
INDEX	OWHTS60XX*				
ø80		110	---	---	---
ø100		130	---	---	---
ø130		160	---	---	---
ø150		180	---	---	---
ø180		210	---	---	---
ø200		230	---	---	---
ø250		280	---	---	---
ø300		---	---	---	---
ø350		---	---	---	---
ø400		---	---	---	---
ø450		---	---	---	---
ø500		---	---	---	---
ø600		---	---	---	---

Verlängerung für statischen Wandhalter

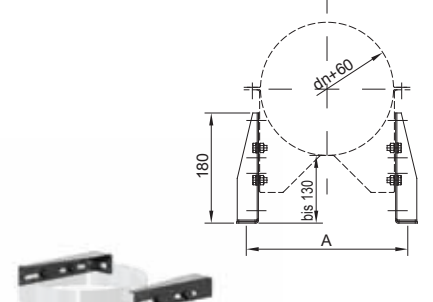
VL L=136 - MKD Zubehör



SYSTEM	MKD ZUBEHÖR	TECHNISCHE DATEN			
KÜRZEL	VL L136	A	---	---	---
INDEX	OVL136				
ø80		188	---	---	---
ø100		208	---	---	---
ø130		238	---	---	---
ø150		258	---	---	---
ø180		288	---	---	---
ø200		308	---	---	---
ø250		358	---	---	---
ø300		---	---	---	---
ø350		---	---	---	---
ø400		---	---	---	---
ø450		---	---	---	---
ø500		---	---	---	---
ø600		---	---	---	---

Verlängerung für statischen Wandhalter

VL L=180 - MKD Zubehör



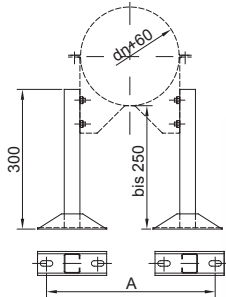
SYSTEM	MKD ZUBEHÖR	TECHNISCHE DATEN			
KÜRZEL	VL L180	A	---	---	---
INDEX	OVL180				
ø80		188	---	---	---
ø100		208	---	---	---
ø130		238	---	---	---
ø150		258	---	---	---
ø180		288	---	---	---
ø200		308	---	---	---
ø250		358	---	---	---
ø300		---	---	---	---
ø350		---	---	---	---
ø400		---	---	---	---
ø450		---	---	---	---
ø500		---	---	---	---
ø600		---	---	---	---

* Der Artikelcode/Bestellnummer setzt sich aus Artikelbezeichnung und Durchmesser zusammen (z.B. Regenhut OAx = 0A150). Abweichende Ausführungen gerne auf Anfrage. Alle Preise verstehen sich zzgl. Mehrwertsteuer.



Verlängerung für statischen Wandhalter

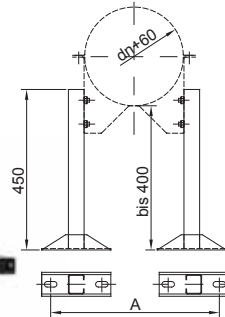
VLL L=300 - MKD Zubehör



SYSTEM	MKD ZUBEHÖR	TECHNISCHE DATEN			
KÜRZEL	VLL L300				
INDEX	OVLL300	A	---	---	---
Ø80		268	---	---	---
Ø100		308	---	---	---
Ø130		338	---	---	---
Ø150		358	---	---	---
Ø180		388	---	---	---
Ø200		408	---	---	---
Ø250		458	---	---	---
Ø300		---	---	---	---
Ø350		---	---	---	---
Ø400		---	---	---	---
Ø450		---	---	---	---
Ø500		---	---	---	---
Ø600		---	---	---	---

Verlängerung für statischen Wandhalter

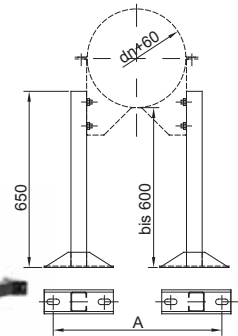
VLL L=450 - MKD Zubehör



SYSTEM	MKD ZUBEHÖR	TECHNISCHE DATEN			
KÜRZEL	VLL L450				
INDEX	OVLL450	A	---	---	---
Ø80		268	---	---	---
Ø100		308	---	---	---
Ø130		338	---	---	---
Ø150		358	---	---	---
Ø180		388	---	---	---
Ø200		408	---	---	---
Ø250		458	---	---	---
Ø300		---	---	---	---
Ø350		---	---	---	---
Ø400		---	---	---	---
Ø450		---	---	---	---
Ø500		---	---	---	---
Ø600		---	---	---	---

Verlängerung für statischen Wandhalter

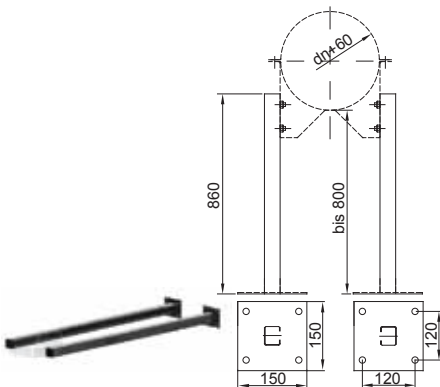
VLL L=650 - MKD Zubehör



SYSTEM	MKD ZUBEHÖR	TECHNISCHE DATEN			
KÜRZEL	VLL L650				
INDEX	OVLL650	A	---	---	---
Ø80		268	---	---	---
Ø100		308	---	---	---
Ø130		338	---	---	---
Ø150		358	---	---	---
Ø180		388	---	---	---
Ø200		408	---	---	---
Ø250		458	---	---	---
Ø300		---	---	---	---
Ø350		---	---	---	---
Ø400		---	---	---	---
Ø450		---	---	---	---
Ø500		---	---	---	---
Ø600		---	---	---	---

Verlängerung für statischen Wandhalter

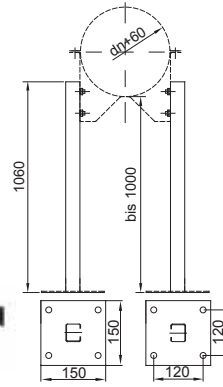
VLLP L=860 - MKD Zubehör



SYSTEM	MKD ZUBEHÖR	TECHNISCHE DATEN			
KÜRZEL	VLLP L860				
INDEX	OVLLP860	alle technischen Daten finden Sie auf der Zeichnung			
Ø80					
Ø100					
Ø130					
Ø150					
Ø180					
Ø200					
Ø250					
Ø300					
Ø350					
Ø400					
Ø450					
Ø500					
Ø600					

Verlängerung für statischen Wandhalter

VLLP L=1060 - MKD Zubehör

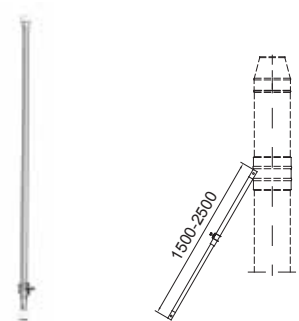


SYSTEM	MKD ZUBEHÖR	TECHNISCHE DATEN			
KÜRZEL	VLLP L1060				
INDEX	OVLLP1060	alle technischen Daten finden Sie auf der Zeichnung			
Ø80					
Ø100					
Ø130					
Ø150					
Ø180					
Ø200					
Ø250					
Ø300					
Ø350					
Ø400					
Ø450					
Ø500					
Ø600					

KONSTRUKTIONSELEMENTE

Abspannstange verstellbar (Preis pro Stück, inkl. Dachhaken universal)

ASTZ 1 - MKD Zubehör



SYSTEM	MKD ZUBEHÖR	TECHNISCHE DATEN			
KÜRZEL	ASTZ 1				
INDEX	OASTZ1	alle technischen Daten finden Sie auf der Zeichnung			
Ø80					
Ø100					
Ø130					
Ø150					
Ø180					
Ø200					
Ø250					
Ø300					
Ø350					
Ø400					
Ø450					
Ø500					
Ø600					

* Der Artikelcode/Bestellnummer setzt sich aus Artikelbezeichnung und Durchmesser zusammen (z.B. Regenhut OAXx = 0A150). Abweichende Ausführungen gerne auf Anfrage.
Alle Preise verstehen sich zzgl. Mehrwertsteuer.



Abspannstange verstellbar (Preis pro Stück, inkl. Dachhaken universal)

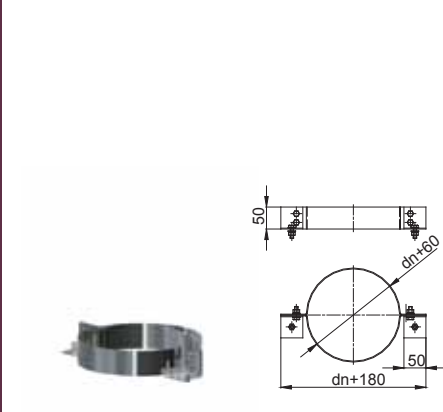
ASTZ 2 - MKD Zubehör



SYSTEM	MKD ZUBEHÖR	TECHNISCHE DATEN
KÜRZEL	ASTZ 2	
INDEX	OASTZ	
Ø80		alle technischen Daten finden Sie auf der Zeichnung
Ø100		
Ø130		
Ø150		
Ø180		
Ø200		
Ø250		
Ø300		
Ø350		
Ø400		
Ø450		
Ø500		
Ø600		

Auflageschelle für Wandkonsole

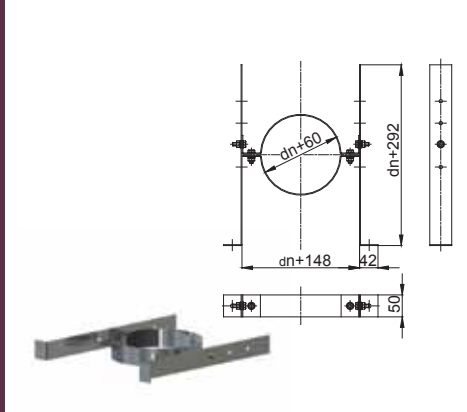
SBK - MKD Zubehör



SYSTEM	MKD ZUBEHÖR	TECHNISCHE DATEN
KÜRZEL	SBK	
INDEX	OSBXXX*	
Ø80		alle technischen Daten finden Sie auf der Zeichnung
Ø100		
Ø130		
Ø150		
Ø180		
Ø200		
Ø250		
Ø300		
Ø350		
Ø400		
Ø450		
Ø500		
Ø600		

Sparrenbefestigung

SBT - MKD Zubehör

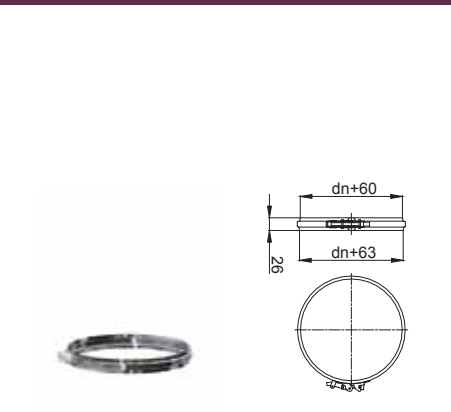


SYSTEM	MKD ZUBEHÖR	TECHNISCHE DATEN
KÜRZEL	SBT	
INDEX	OSBTXX*	
Ø80		alle technischen Daten finden Sie auf der Zeichnung
Ø100		
Ø130		
Ø150		
Ø180		
Ø200		
Ø250		
Ø300		
Ø350		
Ø400		
Ø450		
Ø500		
Ø600		

KLEMMBÄNDER

Klemmband schmal

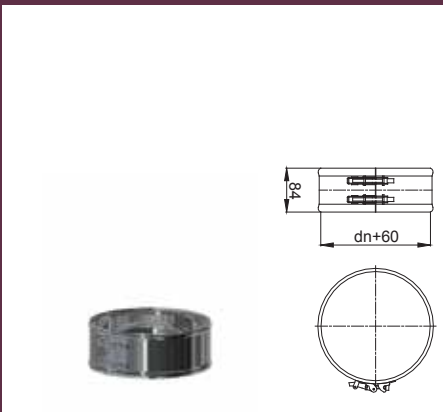
KBT - MKD Zubehör



SYSTEM	MKD ZUBEHÖR	TECHNISCHE DATEN
KÜRZEL	KBT	
INDEX	OKBTXX*	
Ø80		alle technischen Daten finden Sie auf der Zeichnung
Ø100		
Ø130		
Ø150		
Ø180		
Ø200		
Ø250		
Ø300		
Ø350		
Ø400		
Ø450		
Ø500		
Ø600		

Klemmband breit

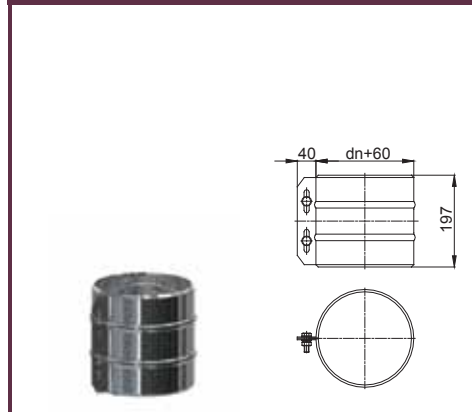
KBTS - MKD Zubehör



SYSTEM	MKD ZUBEHÖR	TECHNISCHE DATEN
KÜRZEL	KBTS	
INDEX	OKBTSXX*	
Ø80		alle technischen Daten finden Sie auf der Zeichnung
Ø100		
Ø130		
Ø150		
Ø180		
Ø200		
Ø250		
Ø300		
Ø350		
Ø400		
Ø450		
Ø500		
Ø600		

Klemmband statisch

KBS - MKD Zubehör



SYSTEM	MKD ZUBEHÖR	TECHNISCHE DATEN
KÜRZEL	KBS	
INDEX	OKBSXX*	
Ø80		alle technischen Daten finden Sie auf der Zeichnung
Ø100		
Ø130		
Ø150		
Ø180		
Ø200		
Ø250		
Ø300		
Ø350		
Ø400		
Ø450		
Ø500		
Ø600		

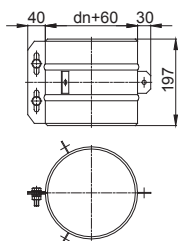
* Der Artikelcode/Bestellnummer setzt sich aus Artikelbezeichnung und Durchmesser zusammen (z.B. Regenhut OAxx = OA150). Abweichende Ausführungen gerne auf Anfrage. Alle Preise verstehen sich zzgl. Mehrwertsteuer.



BÖGEN

Klemmband für Abspannseile bzw. Abspannstangen

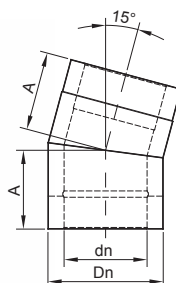
KBSO - MKD Zubehör



SYSTEM	MKD ZUBEHÖR	TECHNISCHE DATEN
KÜRZEL	KBSO	
INDEX	OKBSOXX*	
Ø80		alle technischen Daten finden Sie auf der Zeichnung
Ø100		
Ø130		
Ø150		
Ø180		
Ø200		
Ø250		
Ø300		
Ø350		
Ø400		
Ø450		
Ø500		
Ø600		

Bogen 15°

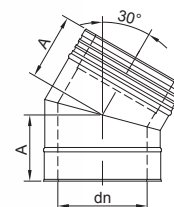
BGTG15 - MKDT



SYSTEM	MKDT PREMIUM	TECHNISCHE DATEN
KÜRZEL	BGTG15	
INDEX	2BGTG15XX*	A
Ø80		105
Ø100		106
Ø130		108
Ø150		109
Ø180		111
Ø200		112
Ø250		115
Ø300		119
Ø350		122
Ø400		125
Ø450		129
Ø500		132
Ø600		160

Bogen 30°

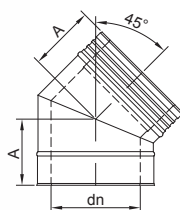
BGTG30 - MKDT



SYSTEM	MKDT PREMIUM	TECHNISCHE DATEN
KÜRZEL	BGTG30	
INDEX	2BGTG30XX*	A
Ø80		113
Ø100		115
Ø130		120
Ø150		123
Ø180		127
Ø200		130
Ø250		137
Ø300		143
Ø350		150
Ø400		157
Ø450		163
Ø500		170
Ø600		200

Bogen 45°

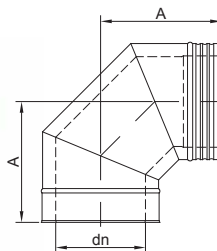
BGTG45 - MKDT



SYSTEM	MKDT PREMIUM	TECHNISCHE DATEN
KÜRZEL	BGTG45	
INDEX	2BGTG45XX*	A
Ø80		124
Ø100		128
Ø130		134
Ø150		138
Ø180		145
Ø200		149
Ø250		159
Ø300		170
Ø350		180
Ø400		190
Ø450		201
Ø500		211
Ø600		232

Bogen 90°

BGTG90 - MKDT

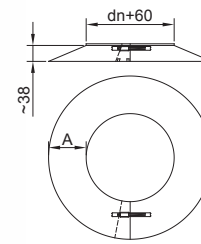


SYSTEM	MKDT PREMIUM	TECHNISCHE DATEN
KÜRZEL	BGTG90	
INDEX	2BGTG90XX*	A
Ø80		210
Ø100		223
Ø130		241
Ø150		254
Ø180		261
Ø200		271
Ø250		278
Ø300		303
Ø350		328
Ø400		353
Ø450		378
Ø500		403
Ø600		470

WAND- UND DECKENBLENDEN

Wandblende

WBT - MKD Zubehör



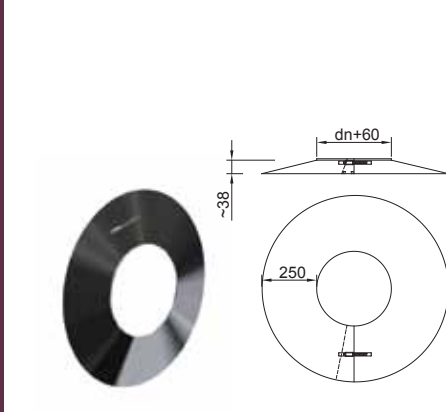
SYSTEM	MKD ZUBEHÖR	TECHNISCHE DATEN
KÜRZEL	WBT	
INDEX	OWBTXX*	A
Ø80		80
Ø100		80
Ø130		80
Ø150		80
Ø180		90
Ø200		90
Ø250		90
Ø300		90
Ø350		90
Ø400		90
Ø450		90
Ø500		90
Ø600		90

* Der Artikelcode/Bestellnummer setzt sich aus Artikelbezeichnung und Durchmesser zusammen (z.B. Regenhut OAXX = 0A150). Abweichende Ausführungen gerne auf Anfrage.
Alle Preise verstehen sich zzgl. Mehrwertsteuer.



Wandblende 25 cm umlaufend

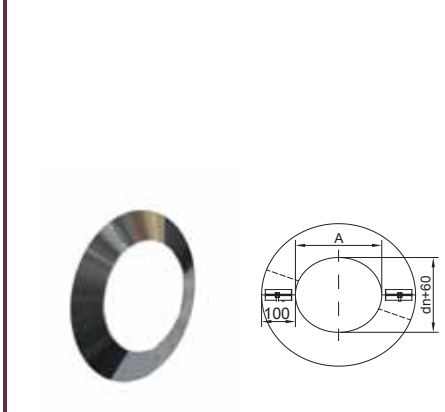
WBT25 - MKD Zubehör



SYSTEM	MKD ZUBEHÖR	TECHNISCHE DATEN
KÜRZEL	WBT25	
INDEX	OWBT25XX*	alle technischen Daten finden Sie auf der Zeichnung
Ø80		
Ø100		
Ø130		
Ø150		
Ø180		
Ø200		
Ø250		
Ø300		
Ø350		
Ø400		
Ø450		
Ø500		
Ø600		

Wandblende 2-teilig 0°

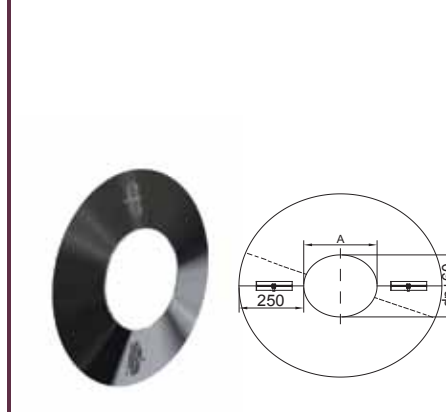
WBT 2C - MKD Zubehör



SYSTEM	MKD ZUBEHÖR	TECHNISCHE DATEN
KÜRZEL	WBT 2C	
INDEX	OWBT2CXX*	A --- --- ---
Ø80		---
Ø100		---
Ø130		190 --- ---
Ø150		210 --- ---
Ø180		240 --- ---
Ø200		260 --- ---
Ø250		310 --- ---
Ø300		---
Ø350		---
Ø400		---
Ø450		---
Ø500		---
Ø600		---

Wandblende 2-teilig 0° 25 cm umlaufend

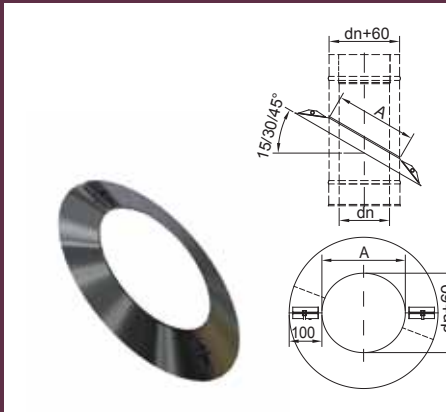
WBT25 2C - MKD Zubehör



SYSTEM	MKD ZUBEHÖR	TECHNISCHE DATEN
KÜRZEL	WBT25 2C	
INDEX	OWBT252CXX*	A --- --- ---
Ø80		---
Ø100		---
Ø130		190 --- ---
Ø150		210 --- ---
Ø180		240 --- ---
Ø200		260 --- ---
Ø250		310 --- ---
Ø300		---
Ø350		---
Ø400		---
Ø450		---
Ø500		---
Ø600		---

Wandblende 2-teilig 15°, 30°, 45°

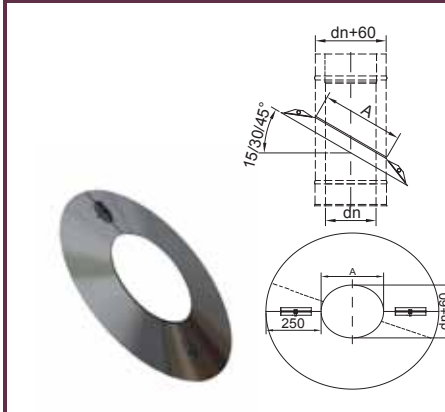
WBT 2C 15, 30, 45 - MKD Zubehör



SYSTEM	MKD ZUBEHÖR	TECHNISCHE DATEN
KÜRZEL	WBT 2C 15, 30, 45	
INDEX	OWBT152CXX*	A-15° A-30° A-45° ---
Ø80		---
Ø100		---
Ø130		197 219 269 ---
Ø150		217 243 297 ---
Ø180		249 277 329 ---
Ø200		269 300 368 ---
Ø250		321 358 438 ---
Ø300		---
Ø350		---
Ø400		---
Ø450		---
Ø500		---
Ø600		---

Wandblende 2-teilig 15°, 30°, 45° 25 cm umlaufend

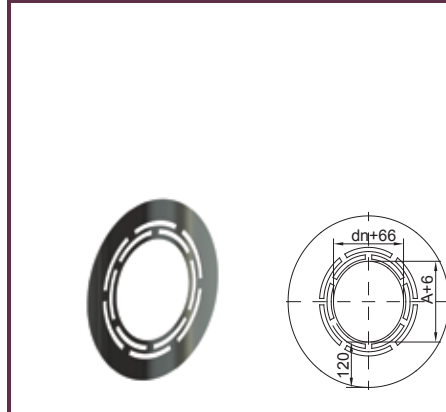
WBT25 2C 15, 30, 45 - MKD Zubehör



SYSTEM	MKD ZUBEHÖR	TECHNISCHE DATEN
KÜRZEL	WBT25 2C 15, 30, 45	
INDEX	OWBT25152CXX*	A-15° A-30° A-45° ---
Ø80		---
Ø100		---
Ø130		197 219 269 ---
Ø150		217 243 297 ---
Ø180		249 277 329 ---
Ø200		269 300 368 ---
Ø250		321 358 438 ---
Ø300		---
Ø350		---
Ø400		---
Ø450		---
Ø500		---
Ø600		---

Wandblende mit Hinterlüftung, 12 cm breit

WBTHR12 - MKD Zubehör



SYSTEM	MKD ZUBEHÖR	TECHNISCHE DATEN
KÜRZEL	WBTHR12	
INDEX	OWBTHRXX*	A --- --- ---
Ø80		---
Ø100		---
Ø130		190 --- ---
Ø150		210 --- ---
Ø180		240 --- ---
Ø200		260 --- ---
Ø250		310 --- ---
Ø300		---
Ø350		---
Ø400		---
Ø450		---
Ø500		---
Ø600		---

* Der Artikelcode/Bestellnummer setzt sich aus Artikelbezeichnung und Durchmesser zusammen (z.B. Regenhut OAx = 0A150). Abweichende Ausführungen gerne auf Anfrage. Alle Preise verstehen sich zzgl. Mehrwertsteuer.

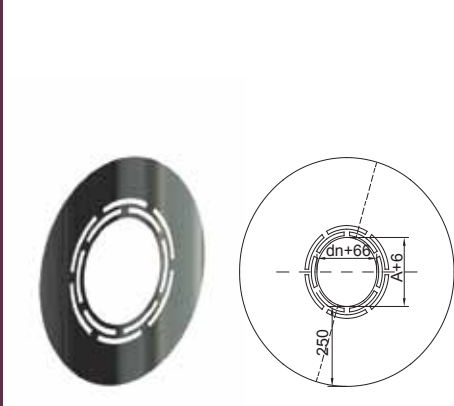
Doppelwandige Abgassysteme MKDT – für Aggregate und Motoren



EINWANDIGE MMS/MKKS
 EINWANDIGE MKS SELECT
 EINWANDIGE MK FLEX
 ABGASLEITUNG MK PP
 ABGASLEITUNG MK DK
 FELLEHRBÜRRE LOOK TELLET
 GEFÄHRTBÜRRE MK NERO
 BODDENLATTEN MKD/MKAD
 DOPELWANDIGE MKD SELECT
 DOPELWANDIGE ZEN
 DOPELWANDIGE MKD POWER
 EINWANDIGE MKS POWER
 DOPELWANDIGE MKDT
 KONZENTRISCHER MKS/MKKS
 GASWÄNNE GASFIRE
 SCHACHT BASIC
 ZUBEHÖR

Wandblende mit Hinterlüftung, 25 cm breit

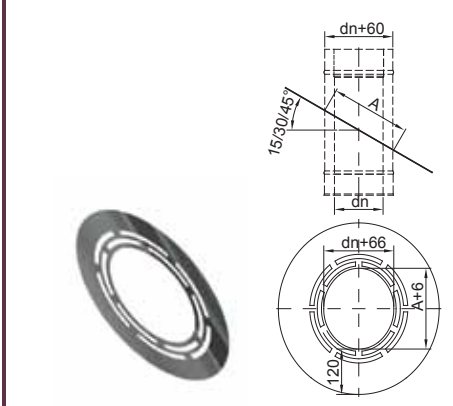
WBTHR25 - MKD Zubehör



SYSTEM	MKD ZUBEHÖR	TECHNISCHE DATEN			
KÜRZEL	WBTHR25	A	---	---	---
INDEX	OWBTHR25XX*	A	---	---	---
Ø80		---	---	---	---
Ø100		---	---	---	---
Ø130		190	---	---	---
Ø150		210	---	---	---
Ø180		240	---	---	---
Ø200		260	---	---	---
Ø250		310	---	---	---
Ø300		---	---	---	---
Ø350		---	---	---	---
Ø400		---	---	---	---
Ø450		---	---	---	---
Ø500		---	---	---	---
Ø600		---	---	---	---

Wandblende mit Hinterlüftung 15°, 30°, 45° 12 cm breit

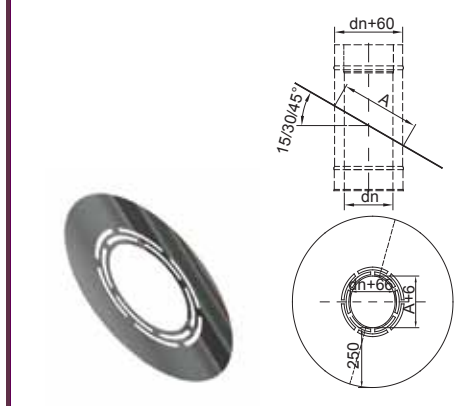
WBTHR12 15, 30, 45 - MKD Zubehör



SYSTEM	MKD ZUBEHÖR	TECHNISCHE DATEN			
KÜRZEL	WBTHR12 15, 30, 45	A-15°	A-30°	A-45°	---
INDEX	OWBTHR15XX*	A-15°	A-30°	A-45°	---
Ø80		---	---	---	---
Ø100		---	---	---	---
Ø130		197	219	269	---
Ø150		217	243	297	---
Ø180		249	277	329	---
Ø200		269	300	368	---
Ø250		321	358	438	---
Ø300		---	---	---	---
Ø350		---	---	---	---
Ø400		---	---	---	---
Ø450		---	---	---	---
Ø500		---	---	---	---
Ø600		---	---	---	---

Wandblende mit Hinterlüftung 15°, 30°, 45° 25 cm breit

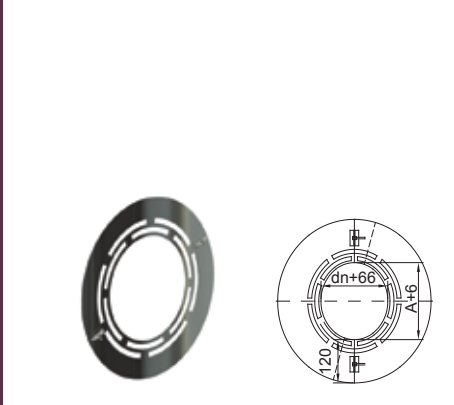
WBTHR25 15, 30, 45 - MKD Zubehör



SYSTEM	MKD ZUBEHÖR	TECHNISCHE DATEN			
KÜRZEL	WBTHR25 15, 30, 45	A-15°	A-30°	A-45°	---
INDEX	OWBTHR2515XX*	A-15°	A-30°	A-45°	---
Ø80		---	---	---	---
Ø100		---	---	---	---
Ø130		197	219	269	---
Ø150		217	243	297	---
Ø180		249	277	329	---
Ø200		269	300	368	---
Ø250		321	358	438	---
Ø300		---	---	---	---
Ø350		---	---	---	---
Ø400		---	---	---	---
Ø450		---	---	---	---
Ø500		---	---	---	---
Ø600		---	---	---	---

Wandblende 2-teilig mit Hinterlüftung, 12 cm breit

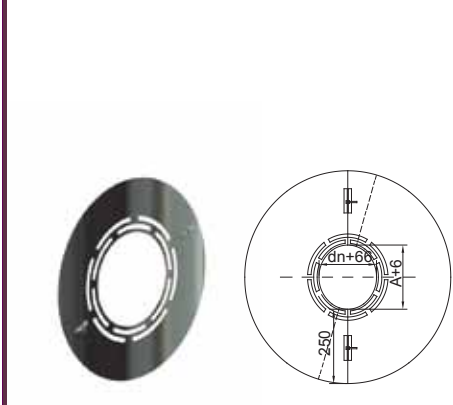
WBTHRG12 2C - MKD Zubehör



SYSTEM	MKD ZUBEHÖR	TECHNISCHE DATEN			
KÜRZEL	WBTHRG12	A	---	---	---
INDEX	OWBTHRGXX*	A	---	---	---
Ø80		---	---	---	---
Ø100		---	---	---	---
Ø130		190	---	---	---
Ø150		210	---	---	---
Ø180		240	---	---	---
Ø200		260	---	---	---
Ø250		310	---	---	---
Ø300		---	---	---	---
Ø350		---	---	---	---
Ø400		---	---	---	---
Ø450		---	---	---	---
Ø500		---	---	---	---
Ø600		---	---	---	---

Wandblende 2-teilig mit Hinterlüftung, 25 cm breit

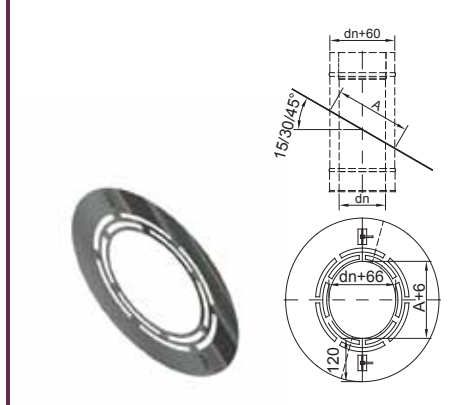
WBTHRG25 2C - MKD Zubehör



SYSTEM	MKD ZUBEHÖR	TECHNISCHE DATEN			
KÜRZEL	WBTHRG25 2C	A	---	---	---
INDEX	OWBTHRG252CXX*	A	---	---	---
Ø80		---	---	---	---
Ø100		---	---	---	---
Ø130		190	---	---	---
Ø150		210	---	---	---
Ø180		240	---	---	---
Ø200		260	---	---	---
Ø250		310	---	---	---
Ø300		---	---	---	---
Ø350		---	---	---	---
Ø400		---	---	---	---
Ø450		---	---	---	---
Ø500		---	---	---	---
Ø600		---	---	---	---

Wandblende 2-teilig mit Hinterlüftung 15°, 30°, 45°, 12 cm breit

WBTHRG12 2C 15, 30, 45 - MKD Zubehör



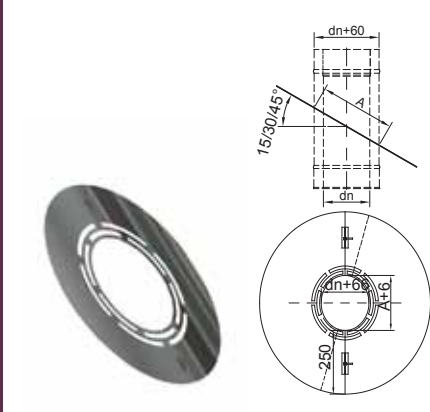
SYSTEM	MKD ZUBEHÖR	TECHNISCHE DATEN			
KÜRZEL	WBTHRG12 2C 15, 30, 45	A-15°	A-30°	A-45°	---
INDEX	OWBTHRG152CXX*	A-15°	A-30°	A-45°	---
Ø80		---	---	---	---
Ø100		---	---	---	---
Ø130		197	219	269	---
Ø150		217	243	297	---
Ø180		249	277	329	---
Ø200		269	300	368	---
Ø250		321	358	438	---
Ø300		---	---	---	---
Ø350		---	---	---	---
Ø400		---	---	---	---
Ø450		---	---	---	---
Ø500		---	---	---	---
Ø600		---	---	---	---

* Der Artikelcode/Bestellnummer setzt sich aus Artikelbezeichnung und Durchmesser zusammen (z.B. Regenhut OAXX = OA150). Abweichende Ausführungen gerne auf Anfrage.
Alle Preise verstehen sich zzgl. Mehrwertsteuer.



Wandblende 2-teilig mit Hinterlüftung 15°, 30°, 45°, 25 cm breit

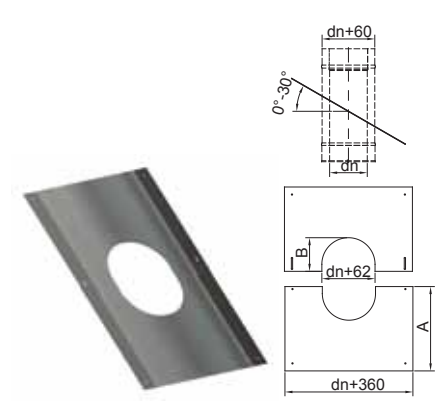
WBTHRG25 2C 15, 30, 45 - MKD Zubehör



SYSTEM	MKD ZUBEHÖR	TECHNISCHE DATEN			
KÜRZEL	WBTHRG25 2C 15, 30, 45	A-15°	A-30°	A-45°	---
INDEX	OWBTHRG25152CXX*	---	---	---	---
ø80		---	---	---	---
ø100		---	---	---	---
ø130		197	219	269	---
ø150		217	243	297	---
ø180		249	277	329	---
ø200		269	300	368	---
ø250		321	358	438	---
ø300		---	---	---	---
ø350		---	---	---	---
ø400		---	---	---	---
ø450		---	---	---	---
ø500		---	---	---	---
ø600		---	---	---	---

Deckenblende 0°-30°

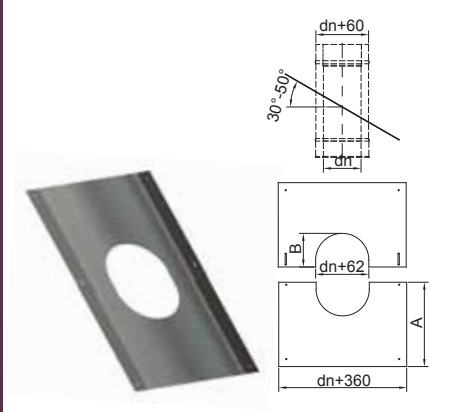
BBT 30 - MKD Zubehör



SYSTEM	MKD ZUBEHÖR	TECHNISCHE DATEN			
KÜRZEL	BBT 30	A	B	---	---
INDEX	OBBT30XX*	---	---	---	---
ø80		---	---	---	---
ø100		---	---	---	---
ø130		324	122	---	---
ø150		336	134	---	---
ø180		353	151	---	---
ø200		365	163	---	---
ø250		393	191	---	---
ø300		---	---	---	---
ø350		---	---	---	---
ø400		---	---	---	---
ø450		---	---	---	---
ø500		---	---	---	---
ø600		---	---	---	---

Deckenblende 30°-50°

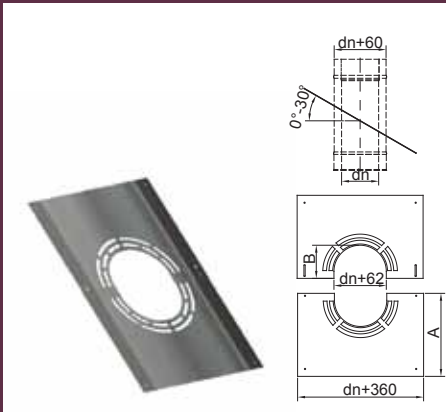
BBT 45 - MKD Zubehör



SYSTEM	MKD ZUBEHÖR	TECHNISCHE DATEN			
KÜRZEL	BBT 45	A	B	---	---
INDEX	OBBT45XX*	---	---	---	---
ø80		---	---	---	---
ø100		---	---	---	---
ø130		362	155	---	---
ø150		378	181	---	---
ø180		401	204	---	---
ø200		412	220	---	---
ø250		445	259	---	---
ø300		---	---	---	---
ø350		---	---	---	---
ø400		---	---	---	---
ø450		---	---	---	---
ø500		---	---	---	---
ø600		---	---	---	---

Deckenblende 0°-30° mit Hinterlüftung

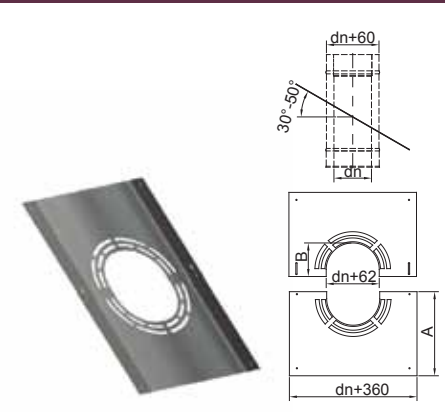
BBTH 30 - MKD Zubehör



SYSTEM	MKD ZUBEHÖR	TECHNISCHE DATEN			
KÜRZEL	BBTH 30	A	B	---	---
INDEX	OBTH30XX*	---	---	---	---
ø80		---	---	---	---
ø100		---	---	---	---
ø130		324	122	---	---
ø150		336	134	---	---
ø180		353	151	---	---
ø200		365	163	---	---
ø250		393	191	---	---
ø300		---	---	---	---
ø350		---	---	---	---
ø400		---	---	---	---
ø450		---	---	---	---
ø500		---	---	---	---
ø600		---	---	---	---

Deckenblende 30°-50° mit Hinterlüftung

BBTH 50 - MKD Zubehör



SYSTEM	MKD ZUBEHÖR	TECHNISCHE DATEN			
KÜRZEL	BBTH 50	A	B	---	---
INDEX	OBTH50XX*	---	---	---	---
ø80		---	---	---	---
ø100		---	---	---	---
ø130		362	155	---	---
ø150		378	181	---	---
ø180		401	204	---	---
ø200		412	220	---	---
ø250		445	259	---	---
ø300		---	---	---	---
ø350		---	---	---	---
ø400		---	---	---	---
ø450		---	---	---	---
ø500		---	---	---	---
ø600		---	---	---	---

ENDSTÜCK

Endring

END - MKD Zubehör



zum Abdecken der Isolierung zwischen Aussen- und Innenrohr, für den waagerechten Bereich

SYSTEM	MKD ZUBEHÖR	TECHNISCHE DATEN
KÜRZEL	END	---
INDEX	OENDXX*	---
ø80		---
ø100		---
ø130		---
ø150		---
ø180		---
ø200		---
ø250		---
ø300		---
ø350		---
ø400		---
ø450		---
ø500		---
ø600		---

alle technischen Daten finden Sie auf der Zeichnung

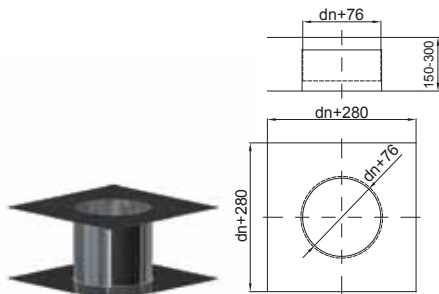
* Der Artikelcode/Bestellnummer setzt sich aus Artikelbezeichnung und Durchmesser zusammen (z.B. Regenhut OAXx = 0A150). Abweichende Ausführungen gerne auf Anfrage. Alle Preise verstehen sich zzgl. Mehrwertsteuer.



DECKENDURCHFÜHRUNGEN

Deckendurchführung

DFT - MKD Zubehör



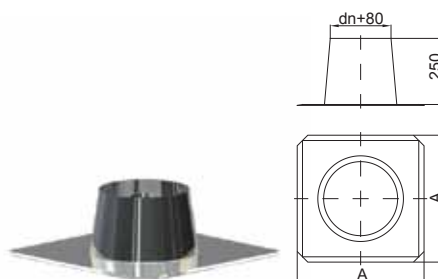
SYSTEM	MKD ZUBEHÖR	TECHNISCHE DATEN
KÜRZEL	DFT	
INDEX	ODFTXX*	alle technischen Daten finden Sie auf der Zeichnung
Ø80		
Ø100		
Ø130		
Ø150		
Ø180		
Ø200		
Ø250		
Ø300		
Ø350		
Ø400		
Ø500		
Ø600		

DACHDURCHFÜHRUNGEN

Dachdurchführung 0°

DDT 0 - MKD Zubehör

Sie wird für Dächer mit einer Neigung von 0° bis 5° eingesetzt.

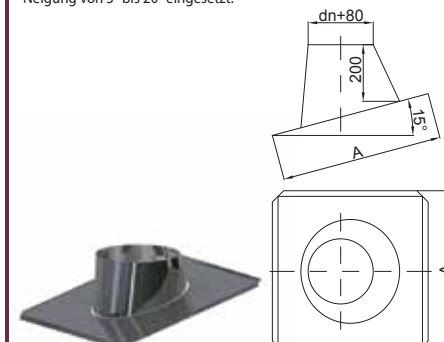


SYSTEM	MKD ZUBEHÖR	TECHNISCHE DATEN			
KÜRZEL	DDT 0				
INDEX	ODDT0XX*	A	---	---	---
Ø80		405	---	---	---
Ø100		430	---	---	---
Ø130		460	---	---	---
Ø150		480	---	---	---
Ø180		510	---	---	---
Ø200		530	---	---	---
Ø250		580	---	---	---
Ø300		630	---	---	---
Ø350		680	---	---	---
Ø400		730	---	---	---
Ø450		780	---	---	---
Ø500		900	---	---	---
Ø600		1030	---	---	---

Dachdurchführung 15°

DDT 15 - MKD Zubehör

Sie wird für Dächer mit einer Neigung von 5° bis 20° eingesetzt.

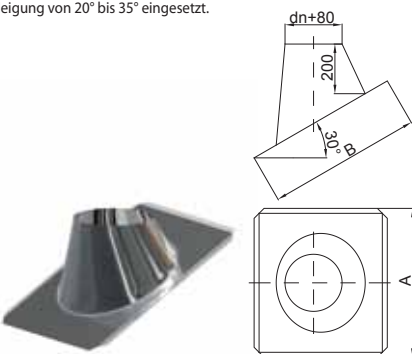


SYSTEM	MKD ZUBEHÖR	TECHNISCHE DATEN			
KÜRZEL	DDT 15				
INDEX	ODDT15XX*	A	---	---	---
Ø80		495	---	---	---
Ø100		515	---	---	---
Ø130		550	---	---	---
Ø150		570	---	---	---
Ø180		600	---	---	---
Ø200		620	---	---	---
Ø250		680	---	---	---
Ø300		730	---	---	---
Ø350		790	---	---	---
Ø400		840	---	---	---
Ø450		890	---	---	---
Ø500		945	---	---	---
Ø600		1150	---	---	---

Dachdurchführung 30°

DDT 30 - MKD Zubehör

Sie wird für Dächer mit einer Neigung von 20° bis 35° eingesetzt.

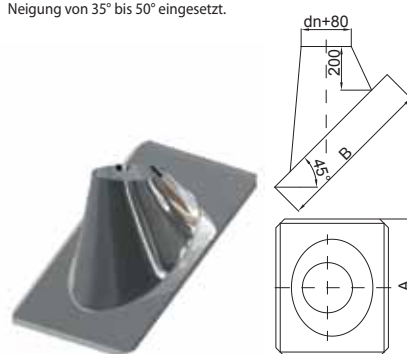


SYSTEM	MKD ZUBEHÖR	TECHNISCHE DATEN			
KÜRZEL	DDT 30				
INDEX	ODDT30XX*	A	B	---	---
Ø80		510	530	---	---
Ø100		540	555	---	---
Ø130		570	590	---	---
Ø150		600	620	---	---
Ø180		630	650	---	---
Ø200		650	670	---	---
Ø250		710	740	---	---
Ø300		770	800	---	---
Ø350		830	860	---	---
Ø400		890	920	---	---
Ø450		940	980	---	---
Ø500		1000	1040	---	---
Ø600		1220	1265	---	---

Dachdurchführung 45°

DDT 45 - MKD Zubehör

Sie wird für Dächer mit einer Neigung von 35° bis 50° eingesetzt.

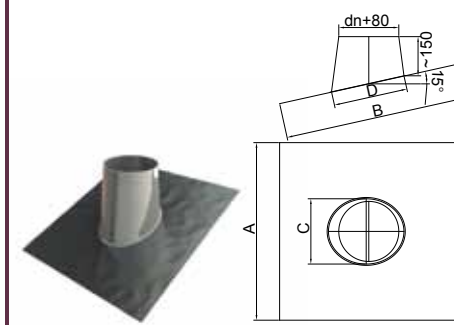


SYSTEM	MKD ZUBEHÖR	TECHNISCHE DATEN			
KÜRZEL	DDT 45				
INDEX	ODDT45XX*	A	B	---	---
Ø80		545	620	---	---
Ø100		570	650	---	---
Ø130		610	700	---	---
Ø150		630	730	---	---
Ø180		680	780	---	---
Ø200		700	810	---	---
Ø250		760	890	---	---
Ø300		830	970	---	---
Ø350		890	1040	---	---
Ø400		950	1120	---	---
Ø450		1015	1195	---	---
Ø500		1090	1275	---	---
Ø600		1305	1530	---	---

Dachdurchführung 15° mit Blei

DDTO 15 - MKD Zubehör

Sie wird für Dächer mit einer Neigung von 5° bis 20° eingesetzt.



SYSTEM	MKD ZUBEHÖR	TECHNISCHE DATEN			
KÜRZEL	DDTO 15				
INDEX	ODDT015XX*	A	B	C	D
Ø80		580	730	180	210
Ø100		600	730	200	232
Ø130		630	800	230	263
Ø150		650	800	250	284
Ø180		680	820	280	316
Ø200		730	840	300	337
Ø250		800	890	350	390
Ø300		800	950	400	443
Ø350		850	1000	450	495
Ø400		1000	1050	500	548
Ø450		1000	1100	550	601
Ø500		1000	1150	600	654
Ø600		---	---	---	---

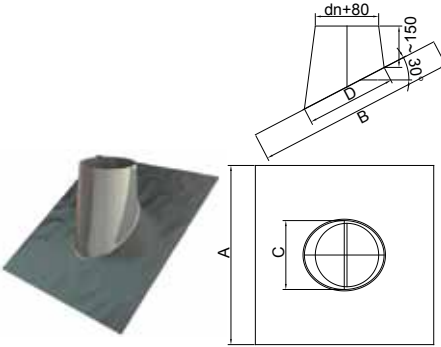
* Der Artikelcode/Bestellnummer setzt sich aus Artikelbezeichnung und Durchmesser zusammen (z.B. Regenhut OAXx = 0A150). Abweichende Ausführungen gerne auf Anfrage. Alle Preise verstehen sich zzgl. Mehrwertsteuer.

KRAGEN

Dachdurchführung 30° mit Blei

DDTO 30 - MKD Zubehör

Sie wird für Dächer mit einer Neigung von 20° bis 35° eingesetzt.

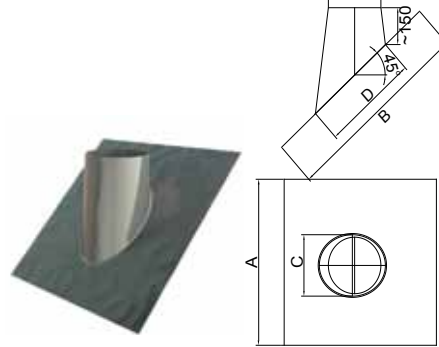


SYSTEM	MKD ZUBEHÖR	TECHNISCHE DATEN			
KÜRZEL	DDTO 30	A	B	C	D
INDEX	ODDT030XX*				
Ø80		580	730	180	242
Ø100		600	800	200	266
Ø130		630	800	230	302
Ø150		650	850	280	327
Ø180		680	870	280	363
Ø200		730	900	300	388
Ø250		750	1000	350	448
Ø300		800	1010	400	508
Ø350		850	1070	450	569
Ø400		1000	1130	500	629
Ø450		1000	1200	550	691
Ø500		1000	1250	600	750
Ø600		---	---	---	---

Dachdurchführung 45° mit Blei

DDTO 45 - MKD Zubehör

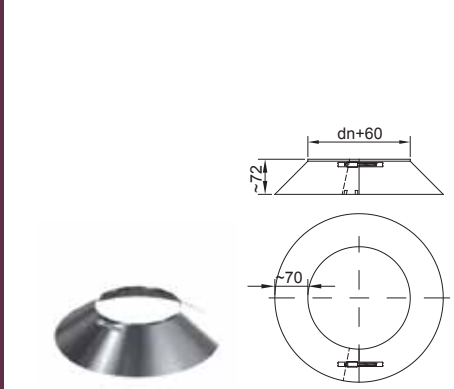
Sie wird für Dächer mit einer Neigung von 35° bis 50° eingesetzt.



SYSTEM	MKD ZUBEHÖR	TECHNISCHE DATEN			
KÜRZEL	DDTO 45	A	B	C	D
INDEX	ODDT045XX*				
Ø80		580	800	180	308
Ø100		600	850	200	339
Ø130		680	890	230	386
Ø150		680	920	250	417
Ø180		680	960	280	463
Ø200		730	1000	300	494
Ø250		800	1060	350	571
Ø300		800	1150	400	648
Ø350		850	1225	450	725
Ø400		1000	1300	500	802
Ø450		1000	1380	550	880
Ø500		1000	1460	600	957
Ø600		---	---	---	---

Regenkragen

RKT - MKD Zubehör

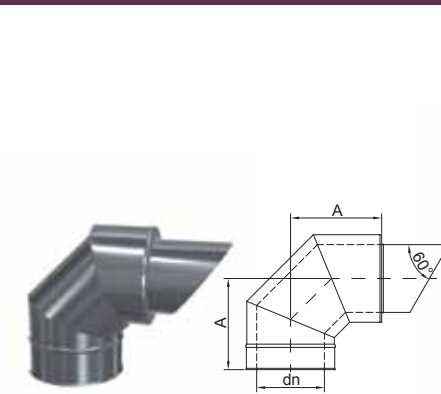


SYSTEM	MKD ZUBEHÖR	TECHNISCHE DATEN
KÜRZEL	RKT	
INDEX	ORKTXX*	
Ø80		alle technischen Daten finden Sie auf der Zeichnung
Ø100		
Ø130		
Ø150		
Ø180		
Ø200		
Ø250		
Ø300		
Ø350		
Ø400		
Ø450		
Ø500		
Ø600		

MÜNDUNGSABSCHLÜSSE

Mündungsabschluss mit Bogen

BGMTG - MKDT



SYSTEM	MKDT PREMIUM	TECHNISCHE DATEN			
KÜRZEL	BGMTG	A	---	---	---
INDEX	2BGMTGXX*				
Ø80		210	---	---	---
Ø100		223	---	---	---
Ø130		241	---	---	---
Ø150		254	---	---	---
Ø180		251	---	---	---
Ø200		271	---	---	---
Ø250		278	---	---	---
Ø300		303	---	---	---
Ø350		328	---	---	---
Ø400		353	---	---	---
Ø450		378	---	---	---
Ø500		403	---	---	---
Ø600		470	---	---	---

Mündungsabschluss

MATG - MKDT



SYSTEM	MKDT PREMIUM	TECHNISCHE DATEN			
KÜRZEL	MATG	A	---	---	---
INDEX	2MATGXX*				
Ø80		270	---	---	---
Ø100		270	---	---	---
Ø130		270	---	---	---
Ø150		270	---	---	---
Ø180		270	---	---	---
Ø200		270	---	---	---
Ø250		270	---	---	---
Ø300		270	---	---	---
Ø350		270	---	---	---
Ø400		270	---	---	---
Ø450		270	---	---	---
Ø500		270	---	---	---
Ø600		290	---	---	---

SILIKON

Silikon

SILIKON GASKET - MKDT



SYSTEM	MKDT PREMIUM	TECHNISCHE DATEN
KÜRZEL	GASKET	
INDEX	5030900232	
Ø80		alle technischen Daten finden Sie auf der Zeichnung
Ø100		
Ø130		
Ø150		
Ø180		
Ø200		
Ø250		
Ø300		
Ø350		
Ø400		
Ø450		
Ø500		
Ø600		

* Der Artikelcode/Bestellnummer setzt sich aus Artikelbezeichnung und Durchmesser zusammen (z.B. Regenhut OAXx = 0A150). Abweichende Ausführungen gerne auf Anfrage. Alle Preise verstehen sich zzgl. Mehrwertsteuer.