



Adapter

GF AD - Gasfire

Bitte geben Sie uns bei der Anfrage/Bestellung den Hersteller sowie den genauen Typ der Feuerstätte bekannt. Hierdurch können wir eine einwandfreie Anpassung zum jeweiligen Gaskaminstützen garantieren.

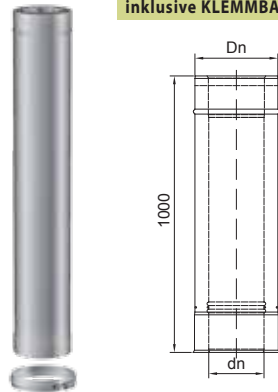


SYSTEM	GASFIRE	TECHNISCHE DATEN
KÜRZEL	GF AD	
INDEX	GFADXX*	
ø100-150 ø130-200		

Längenelement L1000

GF RT L1000 - Gasfire

inklusive KLEMMBAND GF KB



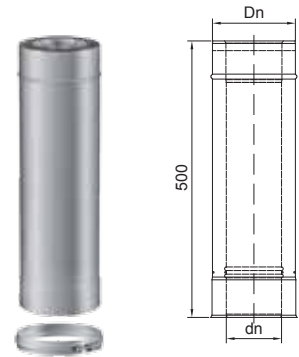
SYSTEM	GASFIRE	TECHNISCHE DATEN
KÜRZEL	GF RT L1000	
INDEX	GF3RT1000XX*	
ø100-150 ø130-200		

alle technischen Daten finden Sie auf der Zeichnung

Längenelement L500

GF RT L500 - Gasfire

inklusive KLEMMBAND GF KB



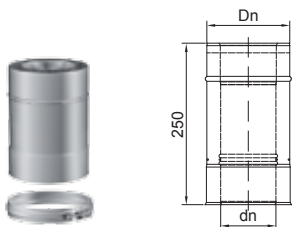
SYSTEM	GASFIRE	TECHNISCHE DATEN
KÜRZEL	GF RT L500	
INDEX	GF3RT500XX*	
ø100-150 ø130-200		

alle technischen Daten finden Sie auf der Zeichnung

Längenelement L250

GF RT L250 - Gasfire

inklusive KLEMMBAND GF KB



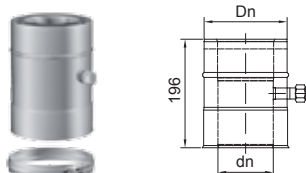
SYSTEM	GASFIRE	TECHNISCHE DATEN
KÜRZEL	GF RT L250	
INDEX	GF3RT250XX*	
ø100-150 ø130-200		

alle technischen Daten finden Sie auf der Zeichnung

Längenelement mit Messstutzen

GF RTM 1/2" - Gasfire

inklusive KLEMMBAND GF KB



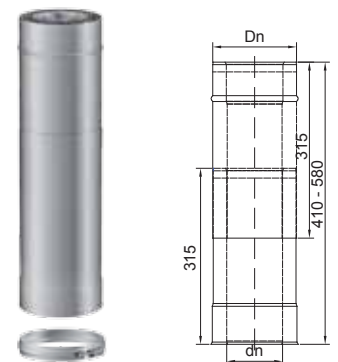
SYSTEM	GASFIRE	TECHNISCHE DATEN
KÜRZEL	GF RTM 1/2"	
INDEX	GF3RTM1/2XX*	
ø100-150 ø130-200		

alle technischen Daten finden Sie auf der Zeichnung

Justierelement 410-580

GF RTJ - Gasfire

inklusive KLEMMBAND GF KB



SYSTEM	GASFIRE	TECHNISCHE DATEN
KÜRZEL	GF RTJ	
INDEX	GF3RTJ410580XX*	
ø100-150 ø130-200		

alle technischen Daten finden Sie auf der Zeichnung

* Der Artikelcode/Bestellnummer setzt sich aus Artikelbezeichnung und Durchmesser zusammen (z.B. Rohrelement 250mm 100/150 GF3RT250XX = GF3RT250100150). Abweichende Ausführungen gerne auf Anfrage. Alle Preise verstehen sich zzgl. Mehrwertsteuer.

EINWÄNDIGE MMS/MKKS
 EINWÄNDIGE MMS SELECT
 EINWÄNDIGE MK FLEX
 ABGÄSSELUNG MK PP
 ABGÄSSELUNG MK DK
 FELLEHRBEILOOK TELLET
 GEFÄHRLICHE MK NERO
 BODENPLATTEN
 DOPPELWÄNDIGE MKD/MKAO
 DOPPELWÄNDIGE MKD SELECT
 DOPPELWÄNDIGE ZEN
 DOPPELWÄNDIGE MKD POWER
 EINWÄNDIGE MKS POWER
 DOPPELWÄNDIGE MKDT
 KONZENTRISCHE MMS/MKKS
 GASKAMINE GASFIRE
 SCHACHT BASIC
 ZUBEHÖR

NEU

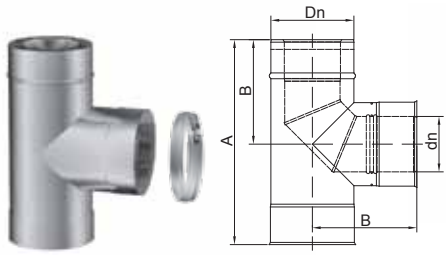
Gasfire Konzentrische Abgas-und Zuluftanlage aus Edelstahl für Gaskamine



Anschlussstück mit Bogen

GF AFBG 90 - Gasfire

inklusive KLEMMBAND GF KB

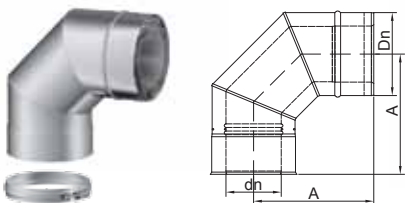


SYSTEM	GASFIRE	TECHNISCHE DATEN			
KÜRZEL	GF AFBG 90				
INDEX	GF3AFBG90XX*	A	B	—	—
ø100-150		360	189	---	---
ø130-200		410	208	---	---

Bogen 90°

GF BGT 90 - Gasfire

inklusive KLEMMBAND GF KB

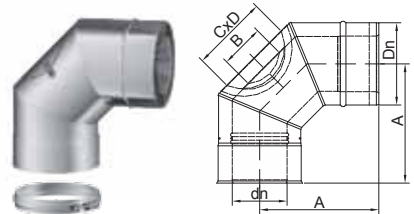


SYSTEM	GASFIRE	TECHNISCHE DATEN			
KÜRZEL	GF BGT 90				
INDEX	GF3BGT90XX*	A	—	—	—
ø100-150		217	---	---	---
ø130-200		242	---	---	---

Bogen 90° mit Revision

GF BGTR - Gasfire

inklusive KLEMMBAND GF KB

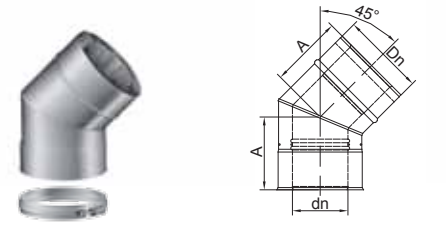


SYSTEM	GASFIRE	TECHNISCHE DATEN		
KÜRZEL	GF BGTR 90			
INDEX	GF3BGTR90XX*	A	B	CxD
ø100-150		217	80	140x180
ø130-200		242	100	160x200

Bogen 45°

GF BGT 45 - Gasfire

inklusive KLEMMBAND GF KB

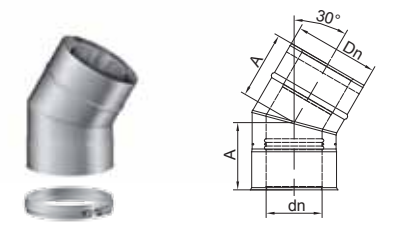


SYSTEM	GASFIRE	TECHNISCHE DATEN			
KÜRZEL	GF BGT 45				
INDEX	GF3BGT45XX*	A	—	—	—
ø100-150		131	---	---	---
ø130-200		141	---	---	---

Bogen 30°

GF BGT 30 - Gasfire

inklusive KLEMMBAND GF KB

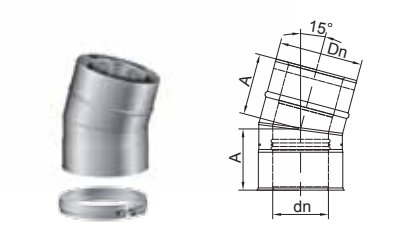


SYSTEM	GASFIRE	TECHNISCHE DATEN			
KÜRZEL	GF BGT 30				
INDEX	GF3BGT30XX*	A	—	—	—
ø100-150		120	---	---	---
ø130-200		127	---	---	---

Bogen 15°

GF BGT 15 - Gasfire

inklusive KLEMMBAND GF KB



SYSTEM	GASFIRE	TECHNISCHE DATEN			
KÜRZEL	GF BGT 15				
INDEX	GF3BGT15XX*	A	—	—	—
ø100-150		110	---	---	---
ø130-200		113	---	---	---

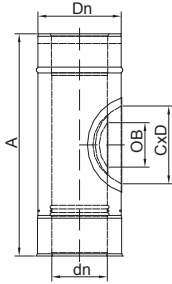
* Der Artikelcode/Bestellnummer setzt sich aus Artikelbezeichnung und Durchmesser zusammen (z.B. Rohrelement 250mm 100/150 GF3RT250XX = GF3RT250100150). Abweichende Ausführungen gerne auf Anfrage. Alle Preise verstehen sich zzgl. Mehrwertsteuer.



Prüföffnung

GF PAT - Gasfire

inklusive KLEMMBAND GF KB

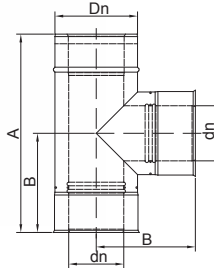


SYSTEM	GASFIRE	TECHNISCHE DATEN		
KÜRZEL	GF PAT	A	OB	CxD
INDEX	GF3PATXX*			
ø100-150		400	80	140x180
ø130-200		450	100	160x200

Anschlussstück 90°

GF AFTS 90 - Gasfire

inklusive 2x KLEMMBAND GF KB

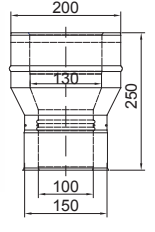


SYSTEM	GASFIRE	TECHNISCHE DATEN			
KÜRZEL	GF AFTS	A	B	—	—
INDEX	GF3AFTS90XX*				
ø100-150		360	180	---	---
ø130-200		410	205	---	---

Erweiterung 100-150 / 130-200

GF RD - Gasfire

inklusive KLEMMBAND GF KB

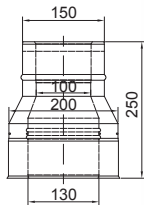


SYSTEM	GASFIRE	TECHNISCHE DATEN		
KÜRZEL	GF RD			
INDEX	GF3RD100150130200	alle technischen Daten finden Sie auf der Zeichnung		
ø100-150				
ø130-200				

Reduzierung 130-200 / 100-150

GF RD - Gasfire

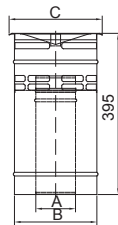
inklusive KLEMMBAND GF KB



SYSTEM	GASFIRE	TECHNISCHE DATEN		
KÜRZEL	GF RD			
INDEX	GF3RD130200100150	alle technischen Daten finden Sie auf der Zeichnung		
ø130-200				
ø100-150				

Terminal vertikal

GF CV - Gasfire

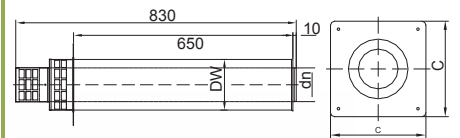


SYSTEM	GASFIRE	TECHNISCHE DATEN			
KÜRZEL	GF CV	A	B	C	—
INDEX	GF3GFCVXX*				
ø100-150		97,5	202	228	---
ø130-200		127,5	272	303	---

Terminal horizontal

GF HV - Gasfire

inklusive KLEMMBAND GF KB



SYSTEM	GASFIRE	TECHNISCHE DATEN			
KÜRZEL	GF HV	DW	C	—	—
INDEX	GF3GFHVXX*				
ø100-150		151,6	240	---	---
ø130-200		201,6	320	---	---

* Der Artikelcode/Bestellnummer setzt sich aus Artikelbezeichnung und Durchmesser zusammen (z.B. Rohrelement 250mm 100/150 GF3RT250XX = GF3RT250100150). Abweichende Ausführungen gerne auf Anfrage. Alle Preise verstehen sich zzgl. Mehrwertsteuer.

EINWÄNDIG: MMS/MKKS
 EINWÄNDIG: MMS SELECT
 EINWÄNDIG: MK FLEX
 ABGASLEITUNG: MK PP
 ABGASLEITUNG: MK DK
 FELLEHRHE: LOOK TELLET
 GEFÄHRE: MK NERO
 BODENLATTEN
 DOPELVÄNDIG: MKD/MKAO
 DOPELVÄNDIG: MKD SELECT
 DOPELVÄNDIG: ZEN
 DOPELVÄNDIG: MKD POWER
 EINWÄNDIG: MKS POWER
 DOPELVÄNDIG: MKDT
 KONZENTRISCH: MKS/MKKS
 GASKAMINE: GASFIRE
 SCHACHT: BASIC
 ZUBEHÖR

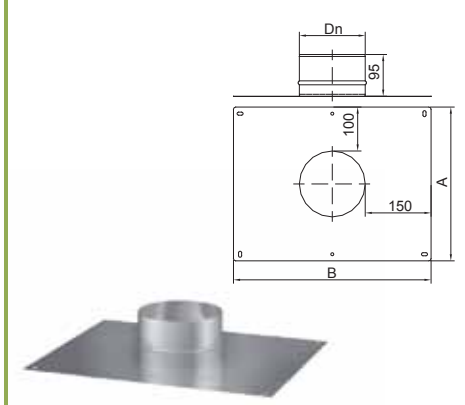
NEU

Gasfire Konzentrische Abgas-und Zuluftanlage aus Edelstahl für Gaskamine



Übergangsplatte

GF PLG - Gasfire

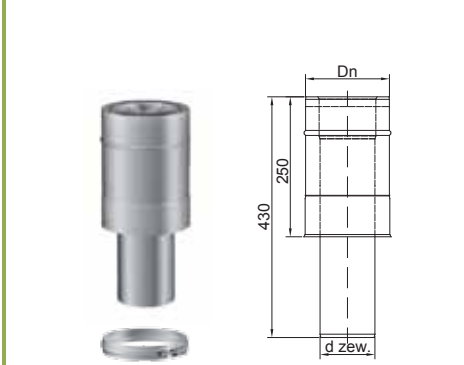


SYSTEM	GASFIRE	TECHNISCHE DATEN			
KÜRZEL	GF PLG				
INDEX	GF3PLGXX*	A	B	—	—
ø100-150		350	450	---	---
ø130-200		400	500	---	---

Verbindungsängenelement

GF RTL-MKS - Gasfire

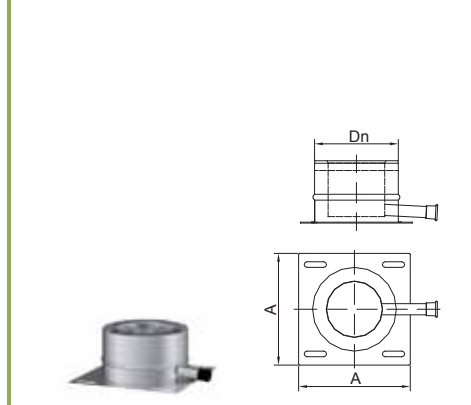
inklusive KLEMMBAND GF KB



SYSTEM	GASFIRE	TECHNISCHE DATEN			
KÜRZEL	GF RTL-MKS				
INDEX	GF3RTLKMSXX*	alle technischen Daten finden Sie auf der Zeichnung			
ø100-150					
ø130-200					

Grundplatte mit Kondensatablauf

GF KFT - Gasfire

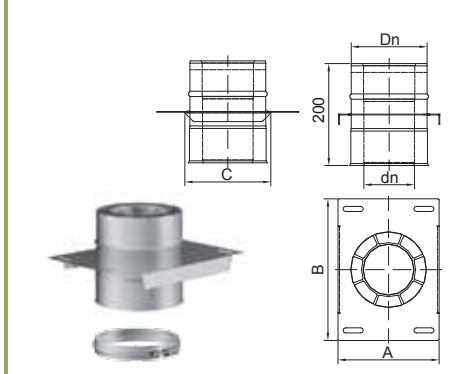


SYSTEM	GASFIRE	TECHNISCHE DATEN			
KÜRZEL	GF KFT				
INDEX	GF3KFTXX*	A	—	—	—
ø100-150		200	---	---	---
ø130-200		250	---	---	---

Zwischenstütze

GF KFS - Gasfire

inklusive KLEMMBAND GF KB

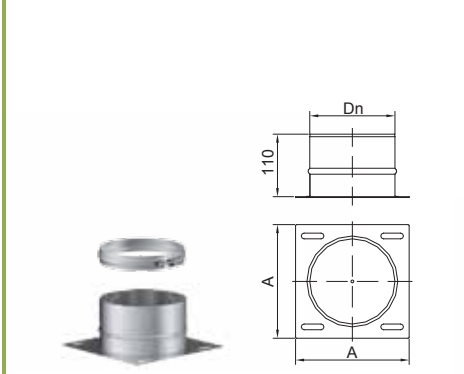


SYSTEM	GASFIRE	TECHNISCHE DATEN			
KÜRZEL	GF KFS				
INDEX	GF3KFSXX*	A	B	C	—
ø100-150		200	280	170	---
ø130-200		250	330	220	---

Grundplatte für das Anschlussstück mit Bogen

GF POD - Gasfire

inklusive KLEMMBAND GF KB

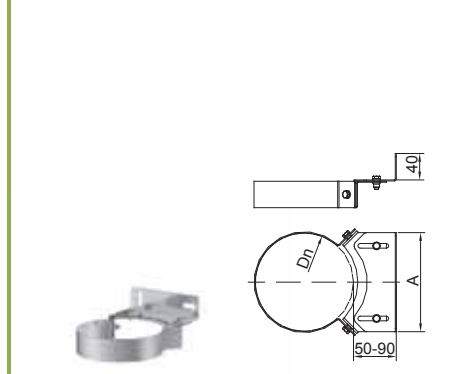


SYSTEM	GASFIRE	TECHNISCHE DATEN			
KÜRZEL	GF POD				
INDEX	GF3PODXX*	A	—	—	—
ø100-150		200	---	---	---
ø130-200		250	---	---	---

Wandhalter 50-90

GF WH 50-90 - Gasfire

VERSION FÜR GASFIRE



SYSTEM	GASFIRE	TECHNISCHE DATEN			
KÜRZEL	GF WH 50-90				
INDEX	GF0WH5090XX*	A	—	—	—
ø100-150		150	---	---	---
ø130-200		185	---	---	---

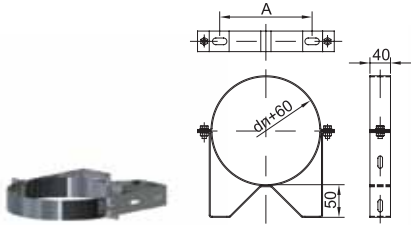
* Der Artikelcode/Bestellnummer setzt sich aus Artikelbezeichnung und Durchmesser zusammen (z.B. Rohrelement 250mm 100/150 GF3RT250XX = GF3RT250100150). Abweichende Ausführungen gerne auf Anfrage. Alle Preise verstehen sich zzgl. Mehrwertsteuer.



Wandhalter statisch 50mm

WHT S50

VERSION FÜR GASFIRE

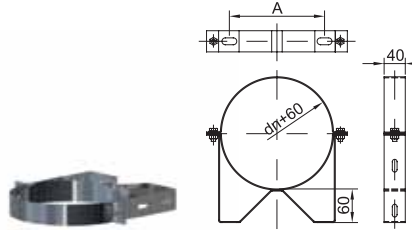


SYSTEM	GASFIRE	TECHNISCHE DATEN			
KÜRZEL	WHT S50	A	-	-	-
INDEX	GFWHTS50XX*	130	---	---	---
		160	---	---	---

Wandhalter statisch 60mm

WHT S60

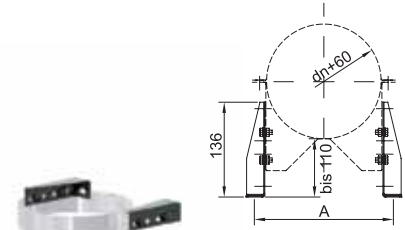
VERSION FÜR GASFIRE



SYSTEM	GASFIRE	TECHNISCHE DATEN			
KÜRZEL	WHT S60	A	-	-	-
INDEX	GFWHTS60XX*	130	---	---	---
		160	---	---	---

Wandhalterverlängerung L=136

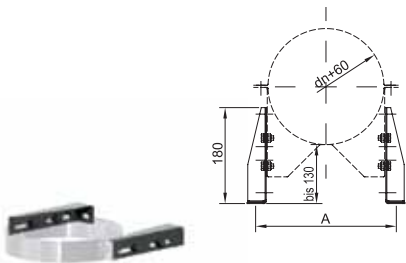
VL L=136



SYSTEM	MKD/GASFIRE	TECHNISCHE DATEN			
KÜRZEL	VL L136	A	-	-	-
INDEX	OVL136	178	---	---	---
		228	---	---	---

Wandhalterverlängerung L=180

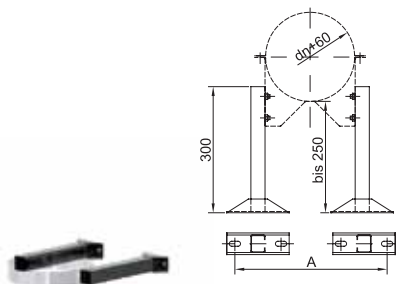
VL L=180



SYSTEM	MKD/GASFIRE	TECHNISCHE DATEN			
KÜRZEL	VL L180	A	-	-	-
INDEX	OVL180	178	---	---	---
		228	---	---	---

Wandhalterverlängerung L=300

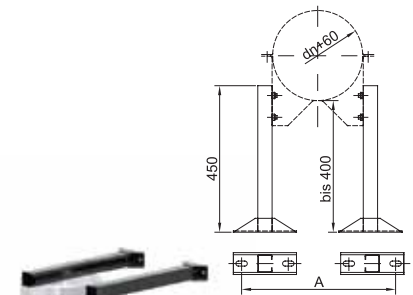
VLL L=300



SYSTEM	MKD/GASFIRE	TECHNISCHE DATEN			
KÜRZEL	VLL L300	A	-	-	-
INDEX	OVL300	278	---	---	---
		328	---	---	---

Wandhalterverlängerung L=450

VLL L=450



SYSTEM	MKD/GASFIRE	TECHNISCHE DATEN			
KÜRZEL	VLL L450	A	-	-	-
INDEX	OVL450	278	---	---	---
		328	---	---	---

* Der Artikelcode/Bestellnummer setzt sich aus Artikelbezeichnung und Durchmesser zusammen (z.B. Rohrelement 250mm 100/150 GF3RT250XX = GF3RT250100150). Abweichende Ausführungen gerne auf Anfrage. Alle Preise verstehen sich zzgl. Mehrwertsteuer.

ENWANDIGE MKS SELECT
 ENWANDIGE MK FLEX
 ARGASLEITUNG MK PP
 ARGASLEITUNG MK PK
 PELETTROHRE LOOK PELLET
 GEFÄHRTET MK NERO
 BODENPLATTEN
 DOPPELWANDIGE MKD/MKXD
 DOPPELWANDIGE MKD SELECT
 DOPPELWANDIGE ZEN
 DOPPELWANDIGE MKD POWER
 ENWANDIGE MKS POWER
 DOPPELWANDIGE MKDT
 KONZENTRISCHE MKS/MKXS
 GASKAMINE GASFIRE
 SCHICHT BASIC
 ZUBEHÖR

EINWÄNDIG: MKS/MKKS
 EINWÄNDIG: MKS SELECT
 EINWÄNDIG: MK FLEX
 ABGASLEITUNG: MK PP
 ABGASLEITUNG: MK PK
 FELLEITUNG: LOOK TELLET
 GEFÄHRE: MK NERO
 BODENPLATTEN: MKD/MKKD
 DOPPELWÄNDIG: MKD SELECT
 DOPPELWÄNDIG: ZEN
 DOPPELWÄNDIG: MKD POWER
 EINWÄNDIG: MKS POWER
 DOPPELWÄNDIG: MKDT
 KONZENTRISCH: MKS/MKKS
 GASKAMINE: BASIC
 ZUBEHÖR

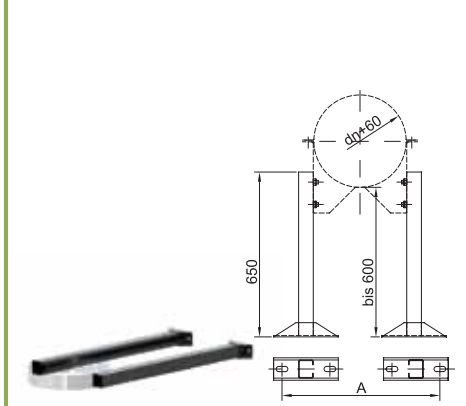
NEU Gasfire

Konzentrische Abgas-und Zuluftanlage aus Edelstahl für Gaskamine



Wandhalterverlängerung L=650

VLL L=650

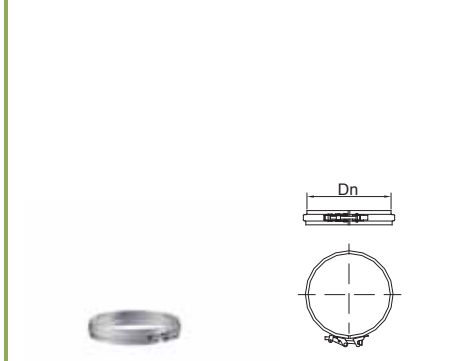


SYSTEM	MKD/GASFIRE	TECHNISCHE DATEN		
KÜRZEL	VLL L650			
INDEX	OVLL650	A	—	—
ø100-150		278	—	—
ø130-200		328	—	—

Klemmband

GF KB - Gasfire

VERSION FÜR GASFIRE

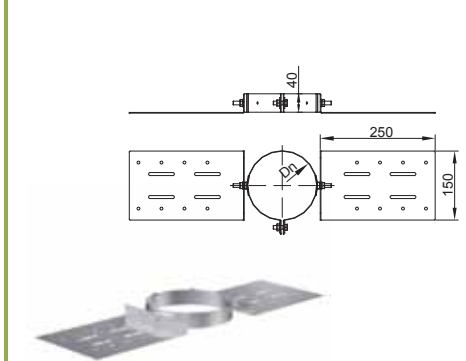


SYSTEM	GASFIRE	TECHNISCHE DATEN		
KÜRZEL	GF KB			
INDEX	GF0KBXX*	alle technischen Daten finden Sie auf der Zeichnung		
ø100-150				
ø130-200				

Deckenhalter

GF OBH - Gasfire

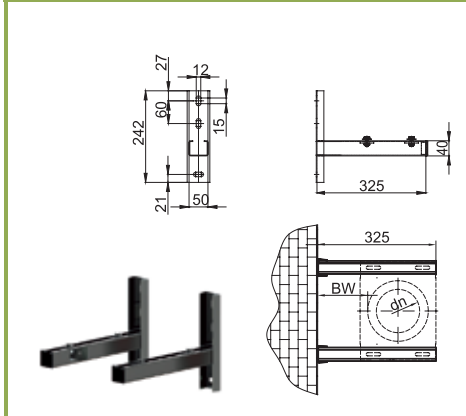
VERSION FÜR GASFIRE



SYSTEM	GASFIRE	TECHNISCHE DATEN		
KÜRZEL	GF OBH			
INDEX	GF0OBHXX*	alle technischen Daten finden Sie auf der Zeichnung		
ø100-150				
ø130-200				

Wandkonsole einfach

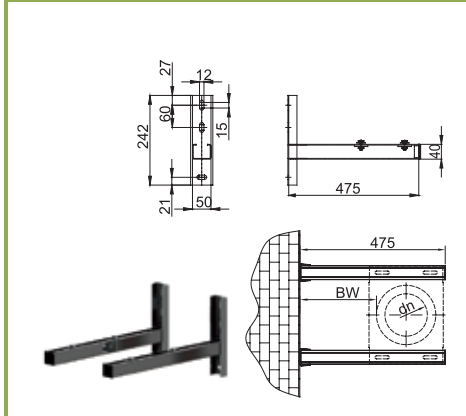
WS L=325



SYSTEM	MKD/GASFIRE	TECHNISCHE DATEN		
KÜRZEL	WS L325			
INDEX	OWS325	BW	—	—
ø100-150		160	—	—
ø130-200		90	—	—

Wandkonsole einfach

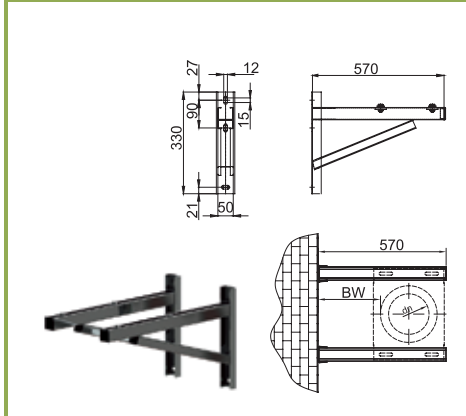
WS L=475



SYSTEM	MKD/GASFIRE	TECHNISCHE DATEN		
KÜRZEL	WS L475			
INDEX	OWS475	BW	—	—
ø100-150		310	—	—
ø130-200		240	—	—

Wandkonsole mit Stütze

WSP L=570



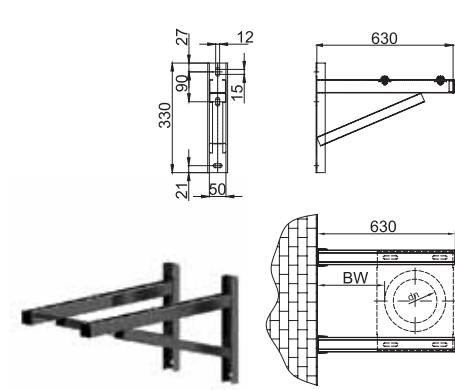
SYSTEM	MKD/GASFIRE	TECHNISCHE DATEN		
KÜRZEL	WSP L570			
INDEX	OWSP570	BW	—	—
ø100-150		405	—	—
ø130-200		335	—	—

* Der Artikelcode/Bestellnummer setzt sich aus Artikelbezeichnung und Durchmesser zusammen (z.B. Rohrelement 250mm 100/150 GF3RT250XX = GF3RT250100150). Abweichende Ausführungen gerne auf Anfrage. Alle Preise verstehen sich zzgl. Mehrwertsteuer.



Wandkonsole mit Stütze

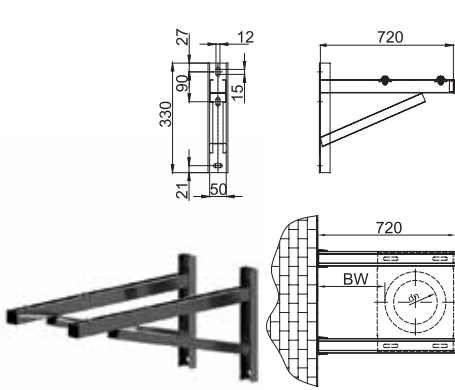
WSP L=630



SYSTEM	MKD/GASFIRE	TECHNISCHE DATEN		
KÜRZEL	WSP L630	BW	-	-
INDEX	OWSP630	465	---	---
ø100-150		395	---	---
ø130-200				

Wandkonsole mit Stütze

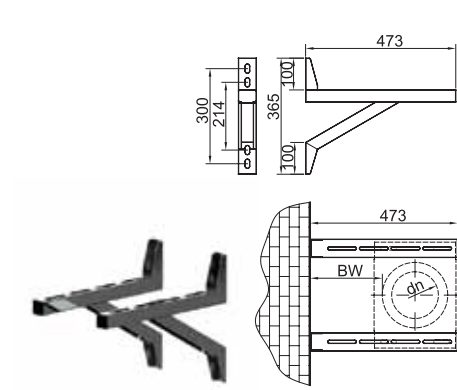
WSP L=720



SYSTEM	MKD/GASFIRE	TECHNISCHE DATEN		
KÜRZEL	WSP L720	BW	-	-
INDEX	OWSP720	555	---	---
ø100-150		485	---	---
ø130-200				

Wandkonsole

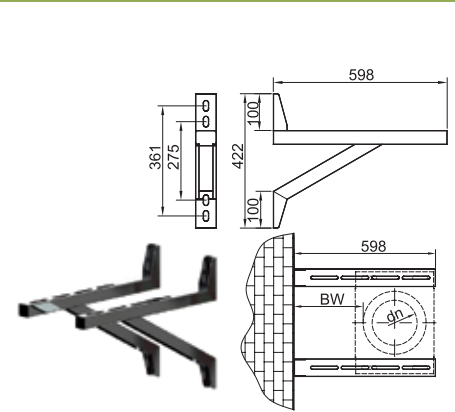
WKK L=473



SYSTEM	MKD/GASFIRE	TECHNISCHE DATEN		
KÜRZEL	WKK 473	BW	-	-
INDEX	OWKK473	305	---	---
ø100-150		235	---	---
ø130-200				

Wandkonsole

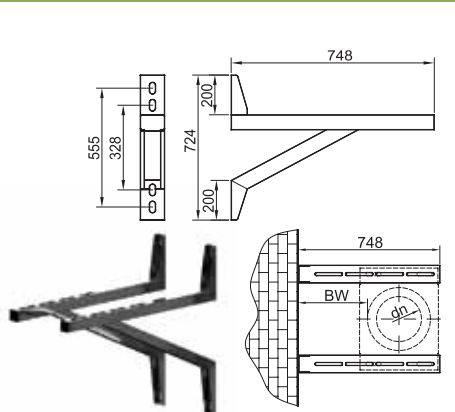
WKK L=598



SYSTEM	MKD/GASFIRE	TECHNISCHE DATEN		
KÜRZEL	WKK 598	BW	-	-
INDEX	OWKK598	430	---	---
ø100-150		360	---	---
ø130-200				

Wandkonsole

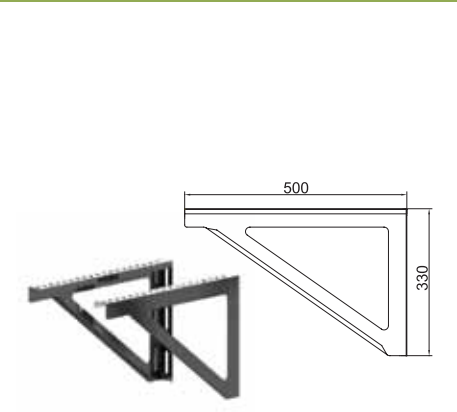
WKK L=748



SYSTEM	MKD/GASFIRE	TECHNISCHE DATEN		
KÜRZEL	WKK 748	BW	-	-
INDEX	OWKK748	580	---	---
ø100-150		510	---	---
ø130-200				

Wandkonsole

WSP-G L=500



SYSTEM	MKD/GASFIRE	TECHNISCHE DATEN		
KÜRZEL	WSPG 500	alle technischen Daten finden Sie auf der Zeichnung		
INDEX	OWSPG500			
ø100-150				
ø130-200				

* Der Artikelcode/Bestellnummer setzt sich aus Artikelbezeichnung und Durchmesser zusammen (z.B. Rohrelement 250mm 100/150 GF3RT250XX = GF3RT250100150). Abweichende Ausführungen gerne auf Anfrage. Alle Preise verstehen sich zzgl. Mehrwertsteuer.

ENWANDIGE MKS SELECT
ENWANDIGE MK FLEX
ENWANDIGE MK PP
ABGASLEITUNG MK PK
ABGASLEITUNG MK PK
PELLETROHRE LOOK PELLET
GEÖFFNETE MK NERO
BODENPLATTEN
DOPPELWANDIGE MKD/MKSD
DOPPELWANDIGE MKD SELECT
DOPPELWANDIGE ZEN
DOPPELWANDIGE MKD POWER
ENWANDIGE MKS POWER
DOPPELWANDIGE MKDT
KONZENTRISCHE MKS/MKKS
GASKAMINE GASFIRE
SCHICHT BASIC
ZUBEHÖR

EINWÄNDIGE MMS/MKKS
 EINWÄNDIGE MMS SELECT
 EINWÄNDIGE MK FLEX
 ABGASLEITUNG MK PP
 ABGASLEITUNG MK PK
 FELLEHRLEITUNG LOOK TELLET
 GEFÄHRLICHE MK NERO
 BODENLÄTTEN MKD/MKKD
 DOPPELWÄNDIGE MMS SELECT
 DOPPELWÄNDIGE ZEN
 DOPPELWÄNDIGE MKD POWER
 EINWÄNDIGE MKS POWER
 DOPPELWÄNDIGE MKDT
 KONZENTRISCHE MMS/MKKS
 GASKAMINE GASFIRE
 SCHACHT BASIC
 ZUBEHÖR

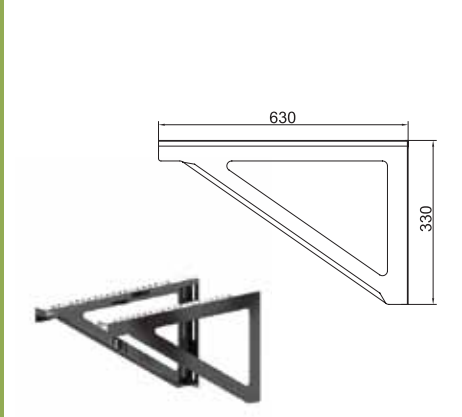
NEU

Gasfire Konzentrische Abgas-und Zuluftanlage aus Edelstahl für Gaskamine



Wandkonsole

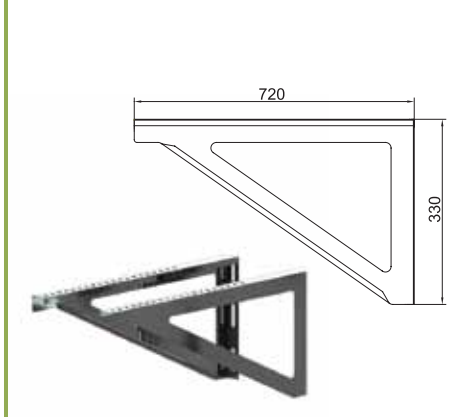
WSP-G L=630



SYSTEM	MKD/GASFIRE	TECHNISCHE DATEN
KÜRZEL	WSPG 630	alle technischen Daten finden Sie auf der Zeichnung
INDEX	OWSPG630	
ø100-150		
ø130-200		

Wandkonsole

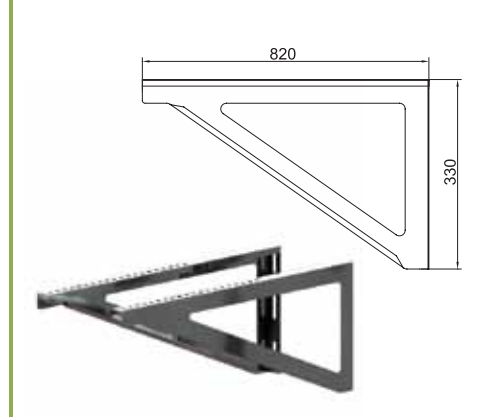
WSP-G L=720



SYSTEM	MKD/GASFIRE	TECHNISCHE DATEN
KÜRZEL	WSPG 720	alle technischen Daten finden Sie auf der Zeichnung
INDEX	OWSPG720	
ø100-150		
ø130-200		

Wandkonsole

WSP-G L=820

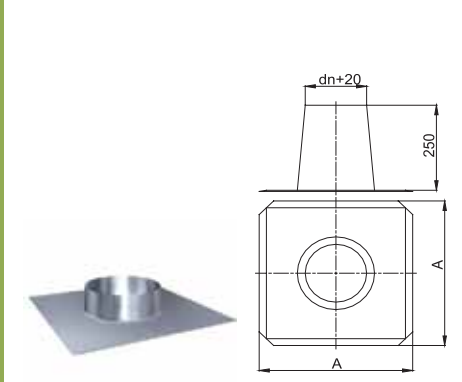


SYSTEM	MKD/GASFIRE	TECHNISCHE DATEN
KÜRZEL	WSPG 820	alle technischen Daten finden Sie auf der Zeichnung
INDEX	OWSPG820	
ø100-150		
ø130-200		

Dachdurchführung

PDI 0

Sie wird für Dächer mit einer Neigung von 0° bis 5° eingesetzt.

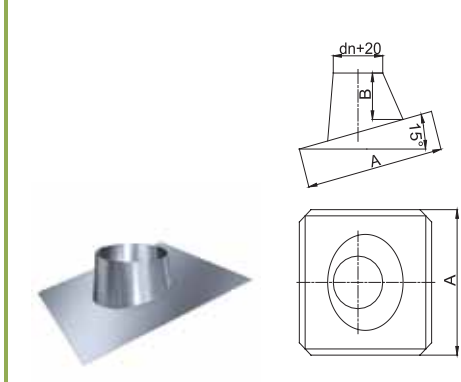


SYSTEM	MKS/GASFIRE	TECHNISCHE DATEN
KÜRZEL	PDI 0	A --- --- ---
INDEX	OPDIOXX*	
ø150		425 --- --- ---
ø200		470 --- --- ---

Dachdurchführung

PDI 15

Sie wird für Dächer mit einer Neigung von 5° bis 20° eingesetzt.

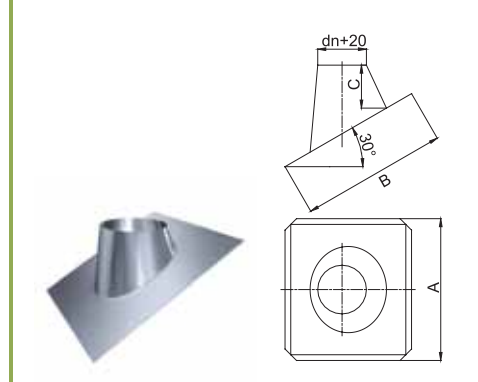


SYSTEM	MKS/GASFIRE	TECHNISCHE DATEN
KÜRZEL	PDI 15	A B --- ---
INDEX	OPDI15XX*	
ø150		470 150 --- ---
ø200		550 200 --- ---

Dachdurchführung

PDI 30

Sie wird für Dächer mit einer Neigung von 20° bis 35° eingesetzt.



SYSTEM	MKS/GASFIRE	TECHNISCHE DATEN
KÜRZEL	PDI 30	A B C ---
INDEX	OPDI30XX*	
ø150		495 510 150 ---
ø200		585 605 200 ---

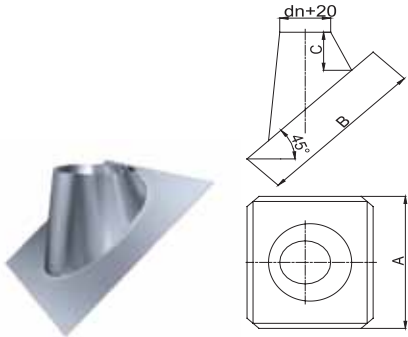
* Der Artikelcode/Bestellnummer setzt sich aus Artikelbezeichnung und Durchmesser zusammen (z.B. Rohrelement 250mm 100/150 GF3RT250XX = GF3RT250100150). Abweichende Ausführungen gerne auf Anfrage. Alle Preise verstehen sich zzgl. Mehrwertsteuer.



Dachdurchführung

PDI 45

Sie wird für Dächer mit einer Neigung von 35° bis 50° eingesetzt.



SYSTEM	MKS/GASFIRE	TECHNISCHE DATEN			
KÜRZEL	PDI 45				
INDEX	OPDI45XX*	A	B	C	—
ø150		520	595	150	---
ø200		620	715	200	---

Regenkragen

RKP

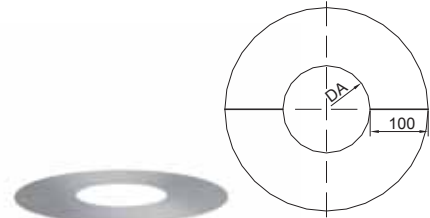


SYSTEM	MKS/GASFIRE	TECHNISCHE DATEN
KÜRZEL	RKP	
INDEX	ORKPXX*	alle technischen Daten finden Sie auf der Zeichnung
ø150		
ø200		

Wandblende rund, flach

GF KMNO-0 - Gasfire

VERSION FÜR GASFIRE

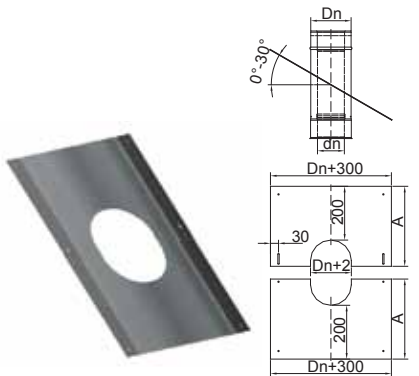


SYSTEM	GASFIRE	TECHNISCHE DATEN
KÜRZEL	GF KMNO-0	
INDEX	GFOKMNO0XX*	DA
ø150		150,5
ø200		200,5

Deckenblende 0° - 30°

BBT 0 -30

VERSION FÜR GASFIRE

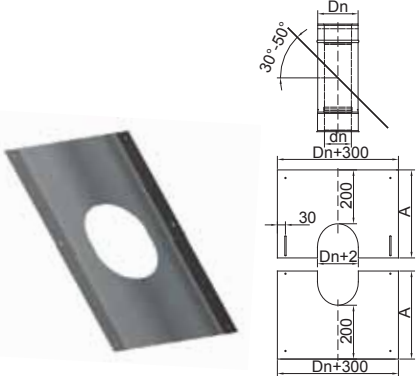


SYSTEM	GASFIRE	TECHNISCHE DATEN			
KÜRZEL	BBT 0-30				
INDEX	GFOBBT30XX*	dn	Dn	A	—
ø150		100	150	298	---
ø200		130	200	326	---

Deckenblende 30° - 50°

BBT 30-50

VERSION FÜR GASFIRE

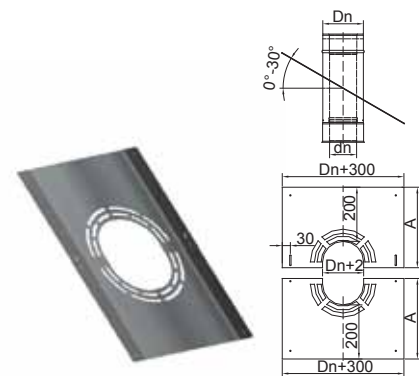


SYSTEM	GASFIRE	TECHNISCHE DATEN
KÜRZEL	BBT 45-50	
INDEX	GFOBBT45XX*	dn Dn A
ø150		100 150 327
ø200		130 200 366

Deckenblende 0° - 30° mit Hinterlüftung

BBTH 0 - 30

VERSION FÜR GASFIRE



SYSTEM	GASFIRE	TECHNISCHE DATEN
KÜRZEL	BBTH 0 - 30	
INDEX	GFOBBTH30XX*	dn Dn A
ø150		100 150 298
ø200		130 200 326

* Der Artikelcode/Bestellnummer setzt sich aus Artikelbezeichnung und Durchmesser zusammen (z.B. Rohrelement 250mm 100/150 GF3RT250XX = GF3RT250100150). Abweichende Ausführungen gerne auf Anfrage. Alle Preise verstehen sich zzgl. Mehrwertsteuer.

ENWÄNDIGE MKS SELECT
ENWÄNDIGE MKS FLEX
ENWÄNDIGE MKS PP
ABGASLEITUNG MK PP
ABGASLEITUNG MK PK
PELLETROHRE LOOK PELLET
GEBIRGROHRE MK NERO
BODENPLATTEN
DOPPELWÄNDIGE MKD/MKDD
DOPPELWÄNDIGE MKD SELECT
DOPPELWÄNDIGE ZEN
DOPPELWÄNDIGE MKD POWER
ENWÄNDIGE MKS POWER
DOPPELWÄNDIGE MKDT
KONZENTRISCHE MKS/MKKS
GASKAMINE GASFIRE
SCHICHT BASIC
ZUBEHÖR

EINWÄNDIGE MKS/MKKS
 EINWÄNDIGE MKS SELECT
 EINWÄNDIGE MK FLEX
 ABGASLEITUNG MK PP
 ABGASLEITUNG MK DK
 BELEUCHTUNG LOOK TELLER
 GEFÄßLEITUNG MK NERO
 DOPPELWÄNDIGE MKD/MKDK
 DOPPELWÄNDIGE MKD/MKDK
 DOPPELWÄNDIGE MKD SELECT
 DOPPELWÄNDIGE ZEN
 DOPPELWÄNDIGE MKD POWER
 EINWÄNDIGE MKS POWER
 DOPPELWÄNDIGE MKDT
 KONZENTRISCHE MKS/MKKS
 GASKAMINE GASFIRE
 SCHACHT BASIC
 ZUBEHÖR

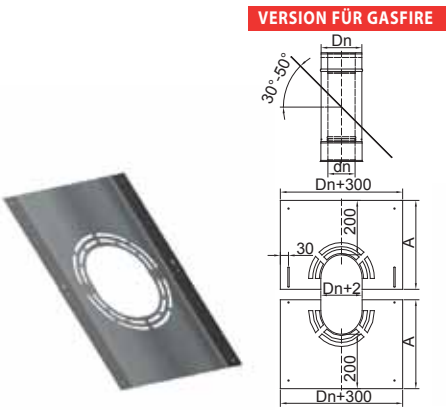
NEU

Gasfire Konzentrische Abgas-und Zuluftanlage aus Edelstahl für Gaskamine



Deckenblende 30° - 50° mit Hinterlüftung

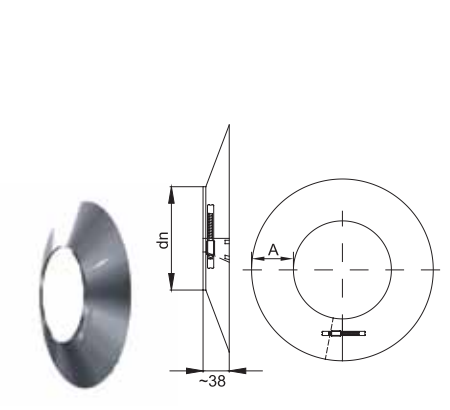
GF BBTH 50



SYSTEM	GASFIRE	TECHNISCHE DATEN			
KÜRZEL	GF BBTH 50	dn	Dn	A	—
INDEX	GFOBTH50XX*	100	150	327	---
ø150		130	200	366	---
ø200					

Wandblende

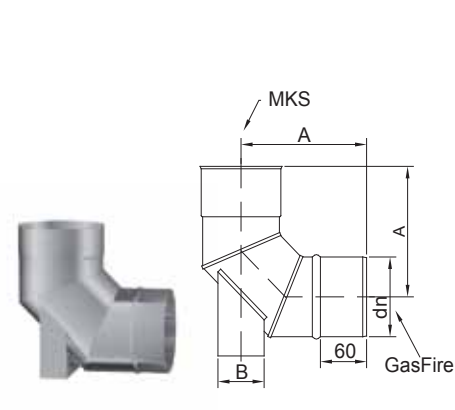
IP



SYSTEM	MKS/GASFIRE	TECHNISCHE DATEN			
KÜRZEL	IP	A	—	—	—
INDEX	OIPXX*	60	---	---	---
ø150	32 €**	90	---	---	---
ø200					

Bogen mit Stützfuß

GF LPK-MKS 90



SYSTEM	MKS/GASFIRE	TECHNISCHE DATEN			
KÜRZEL	GF LPK-MKS 90	A	B	—	—
INDEX	GFLPKMKS90XX*	163	60	---	---
ø100		179	70	---	---
ø130					

Längenelement MKS L1000

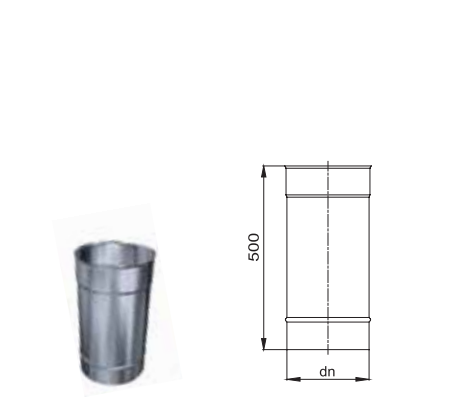
RP L1000



SYSTEM	MKS Premium	TECHNISCHE DATEN			
KÜRZEL	RP L1000	alle technischen Daten finden Sie auf der Zeichnung			
INDEX	2RP1000XX*				
ø100					
ø130					

Längenelement MKS L500

RP L500



SYSTEM	MKS Premium	TECHNISCHE DATEN			
KÜRZEL	RP L500	alle technischen Daten finden Sie auf der Zeichnung			
INDEX	2RP500XX*				
ø100					
ø130					

Längenelement MKS L250

RP L250



SYSTEM	MKS Premium	TECHNISCHE DATEN			
KÜRZEL	RP L250	alle technischen Daten finden Sie auf der Zeichnung			
INDEX	2RP250XX*				
ø100					
ø130					

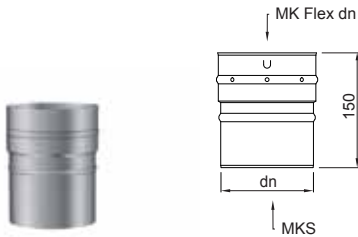
* Der Artikelcode/Bestellnummer setzt sich aus Artikelbezeichnung und Durchmesser zusammen (z.B. Rohrelement 250mm 100/150 GF3RT250XX = GF3RT250100150). Abweichende Ausführungen gerne auf Anfrage. Alle Preise verstehen sich zzgl. Mehrwertsteuer.



Verbindungsstück Starr-Flex

GF RD-MK

Verbindungsstück FRD verbindet Bogen mit Stützfuß LPK-MKS 90 und Flex Rohr MK FLEX

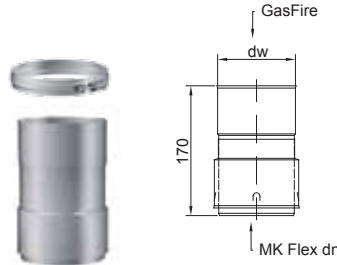


SYSTEM	FLEX/GASFIRE	TECHNISCHE DATEN
KÜRZEL	GF RD-MK	
INDEX	GF3RD/MKXX*	alle technischen Daten finden Sie auf der Zeichnung
ø100		
ø130		

Verbindungsstück Flex-Starr

GF RG-MK

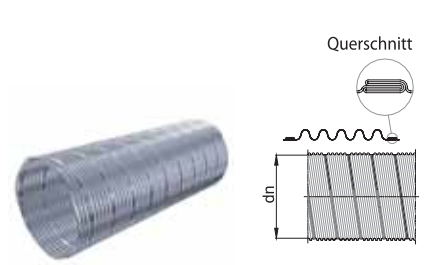
inklusive KLEMMBAND GF OB



SYSTEM	FLEX/GASFIRE	TECHNISCHE DATEN
KÜRZEL	GF RG-MK	
INDEX	GF3RG/MKXX*	alle technischen Daten finden Sie auf der Zeichnung
ø100		
ø130		

Flex Einlagig Materialstärke 0,12

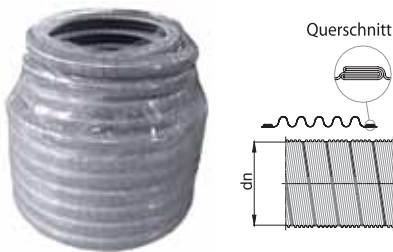
Rohr MK FLEX (laufende Meter)



SYSTEM	MK Flex	TECHNISCHE DATEN
KÜRZEL	Rohr MK FLEX (laufende Meter)	
INDEX	2FLEXNXX*12	alle technischen Daten finden Sie auf der Zeichnung
ø100		
ø130		

Flex Einlagig Materialstärke 0,12

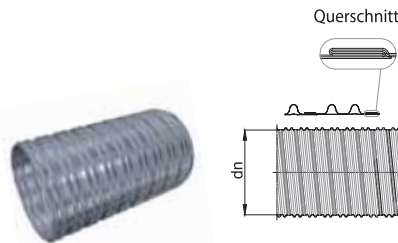
Rohr MK FLEX (als Rolle)



SYSTEM	MK Flex	pro Rolle			
KÜRZEL	Rohr MK FLEX (als Rolle)				
INDEX	2FLEXNXX*	-	-	-	-
ø100		40	---	---	---
ø130		30	---	---	---

Flex Doppellagig Materialstärke 0,12

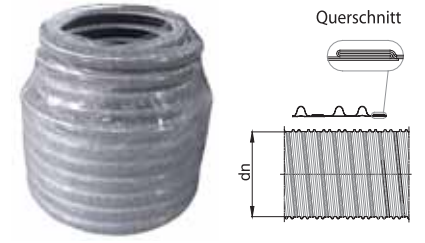
Rohr MK FLEX x2 (laufende Meter)



SYSTEM	MK Flex x2	TECHNISCHE DATEN
KÜRZEL	Rohr MK FLEX x2 (laufende Meter)	
INDEX	2FLEXNXX012*	alle technischen Daten finden Sie auf der Zeichnung
ø100		
ø130		

Flex Doppellagig Materialstärke 0,12

Rohr MK FLEX x2 (als Rolle)



SYSTEM	MK Flex x2	pro Rolle			
KÜRZEL	Rohr MK FLEX x2 (als Rolle)				
INDEX	2FLEXNXX012*	-	-	-	-
ø100		40	---	---	---
ø130		30	---	---	---

* Der Artikelcode/Bestellnummer setzt sich aus Artikelbezeichnung und Durchmesser zusammen (z.B. Rohrelement 250mm 100/150 GF3RT250XX = GF3RT250100150). Abweichende Ausführungen gerne auf Anfrage. Alle Preise verstehen sich zzgl. Mehrwertsteuer.

EINWANDIG
 MKS/MKKS
 MKS SELECT
 MK FLEX
 MK PP
 MK PK
 LOOK TELLER
 MK NERO
 MKD/MKKD
 MKD SELECT
 ZEN
 MKD POWER
 MKS POWER
 MKDT
 MKS/MKKS
 GASFIRE
 BASIC
 ZUBEHÖR

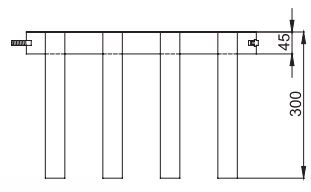
NEU

Gasfire Konzentrische Abgas-und Zuluftanlage aus Edelstahl für Gaskamine



Abstandhalter lose

AH



SYSTEM	MKS	TECHNISCHE DATEN
KÜRZEL	0AHXX*	
INDEX	AH	alle technischen Daten finden Sie auf der Zeichnung
Ø100		
Ø130		

* Der Artikelcode/Bestellnummer setzt sich aus Artikelbezeichnung und Durchmesser zusammen (z.B. Rohrelement 250mm 100/150 GF3RT250XX = GF3RT250100150). Abweichende Ausführungen gerne auf Anfrage. Alle Preise verstehen sich zzgl. Mehrwertsteuer.