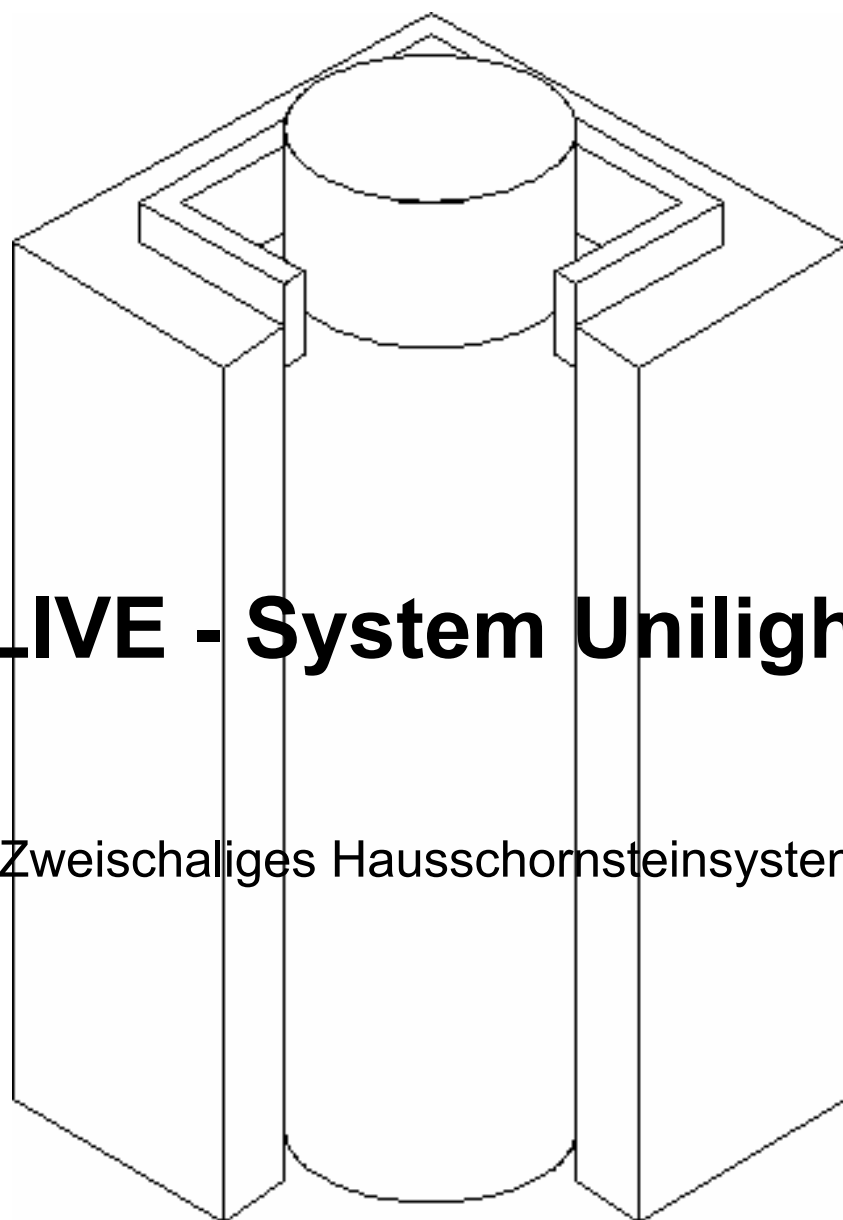




# Montageanleitung

## LIVE - System Unilight

Zweischaliges Hausschornsteinsystem



## Allgemeine Hinweise

Baumaßnahmen am Schornstein, ob Neuerrichtung oder Sanierung, sind genehmigungs- bzw. anzeigepflichtig! Die Abnahme bzw. die Genehmigung erteilt der zuständige Bezirksschornsteinfegermeister oder die Baubehörde. Bei der Planung und Montage sind die einschlägigen baulichen Vorschriften, die Zulassung, die EN13384 bzw. DIN 4705 Teil 3 (Berechnung von Schornsteinabmessungen), Landesbauordnung, DIN 18160 (Hausschornsteine), TRGI, sowie die Feuerungsverordnung zu beachten.

Wir empfehlen darüber hinaus, immer das gesamte Abgassystem in die Baumaßnahme einzubeziehen, um die optimale Belastbarkeit der Anlage zu gewährleisten. Zugleich wird durch diese vorausschauende Maßnahme die Lebensdauer der gesamten Heizanlage deutlich verlängert.

Bei Fragen zur Planung, der Bauteilwahl oder baurechtlichen Belange stehen wir Ihnen gerne zu Verfügung.

- Überprüfen Sie die Lieferung auf ihre Vollständigkeit.
- Überprüfen Sie, ob die Produkte mit dem entsprechenden Ü - Kennzeichen versehen sind.
- Die Produkte sollten mit großer Sorgfalt behandelt werden:
  - geeigneter Lagerplatz, vor Feuchtigkeit geschützt
  - liegend lagern bzw. vor dem Umfallen schützen
  - Schutz der Bauteile vor Funkenflug und Verschmutzung
- Die Umgebungs- und Verbrennungsluft darf nicht durch Halogenkohlenwasserstoffe verunreinigt sein. Mögliche Quellen sind z. Bsp.: Chemische Reinigungen, Druckereien, Schwimmbäder
- Ein Kontakt der Edelstahlbauteile mit ferritischem oder minderwertigem Metall ist zu vermeiden.
- Bei der Montage sind geeignete Schutzhandschuhe zu tragen.
- Ein erforderliches Ablängen und Entgraten der Edelstahlbauteile darf nur mit Edelstahlwerkzeugen erfolgen.
- Die Reinigung der Abgasanlage darf nur mit geeigneten Kehrbesen (Edelstahl, Kunststoff) erfolgen.
- Bei Holzverfeuerung ist darauf zu achten, das nur naturbelassenes Holz verbrannt wird.

## Produktklassifizierung

T400 N1 G D 3 L90 C50

gem. Zulassung Nr.: Z-7.1-3308

|       |                                 |   |
|-------|---------------------------------|---|
| T 400 | - Temperaturklasse              | bis 400°C Abgastemperatur                                 |
| N1    | - Druckklasse                   | Unterdruck  |
| G     | - Rußbrandbeständigkeitsklasse  | rußbrandbeständig   |
| D     | - Kondensatbeständigkeitsklasse | für trockene Betriebsweise                                |
| 3     | - Korrosionswiderstandsklasse   | einsetzbar für feste, flüssige und gasförmige Brennstoffe |
| L90   | - Feuerwiderstandsklasse        | Feuerwiderstandsdauer 90 min                              |
| C50   | - Abstandsklasse                | Abstand zu brennbaren Bauteilen 50 mm                     |

## Montage

Vor der Montage des Schachtes muß der planebene und tragende Unterboden mit einer Folie oder Dampfsperre vorbereitet werden, damit keine Feuchtigkeit in die Schachtwand eindringen kann.

Auf diese vorbereitete Fläche wird das Grundelement (**Abb.1**) mit der eingebauten Prüf- und Reinigungsöffnung und der Kondensatsammelschale aufgestellt. Sollte der Schacht vollflächig an einer Wand aus brennbaren Baustoffen vorbeigeführt werden, so muss ein Mindestabstand von 50 mm eingehalten werden.

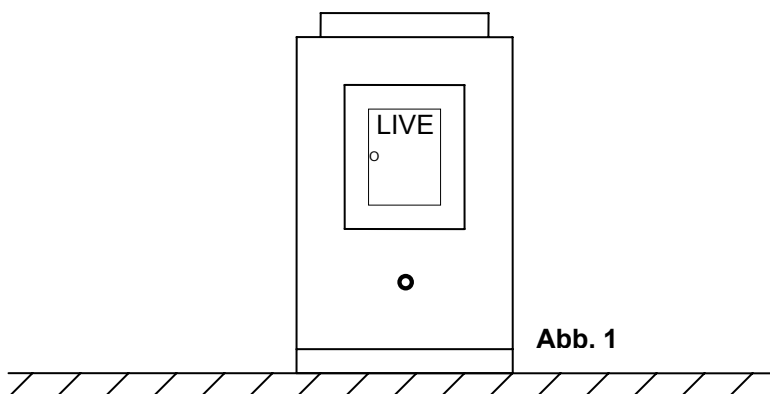
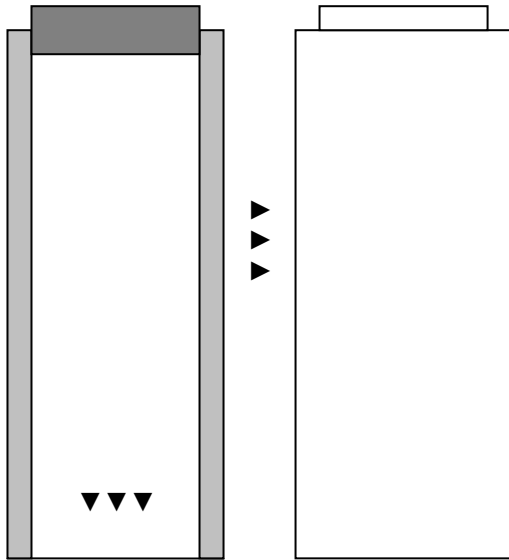
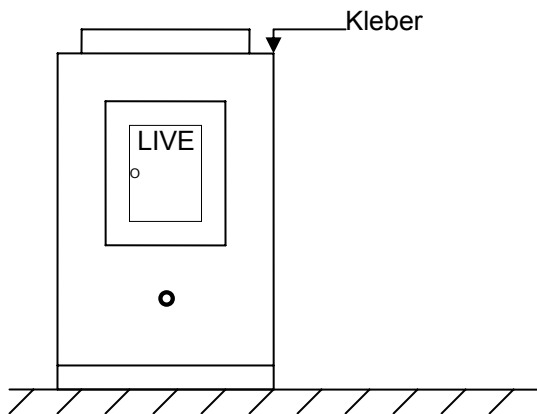


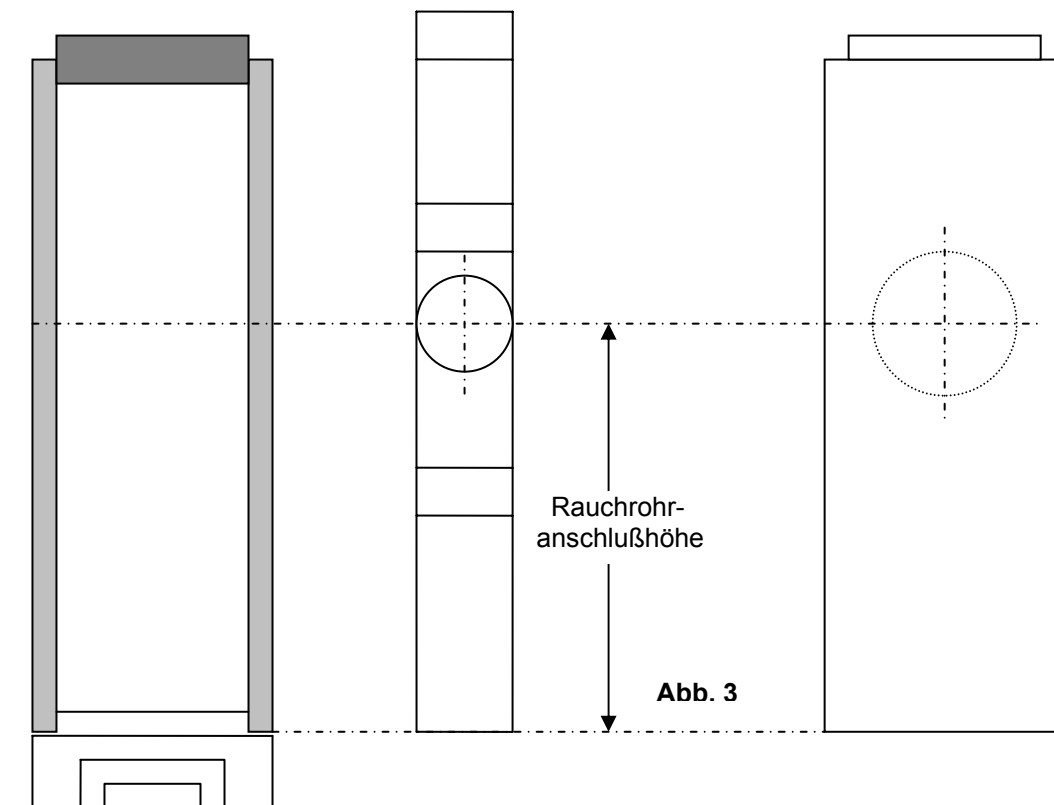
Abb.2



Nach diesen vorbereitenden Arbeiten wird das nächste Schachtelement aufgesetzt. Dafür die Frontplatte des Anschlußelements (**Abb.2**) für den Rauchrohranschluß abnehmen und die Oberkante des Grundelements mit dem mitgelieferten Kleber einstreichen. Anschließend wird das Anschlußelement auf das Grundelement aufgesetzt.

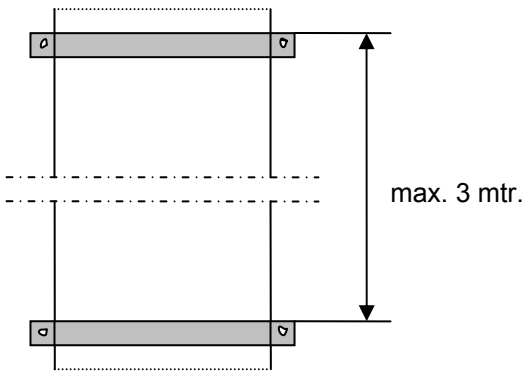


Nun wird der Rauchrohranschluß mit dem mitgelieferten Längenelement 1000 mm (Doppelmuffe) auf die benötigte Anschlußhöhe eingepaßt (**Abb.3**). Das Maß der Anschlußhöhe auf die abgenommene Frontplatte übertragen und mit einem geeigneten Werkzeug (Stichsäge) den Lochkreis aussägen. Für den Lochkreisdurchmesser muß eine Zugabe von 50 - 60 mm für den Dämmring hinzugerechnet werden! Anschließend wird die Frontplatte an den Anschlußstellen mit Kleber eingestrichen, auf das Schachtelement aufgesetzt und mit den mitgelieferten Spaxschrauben verschraubt.

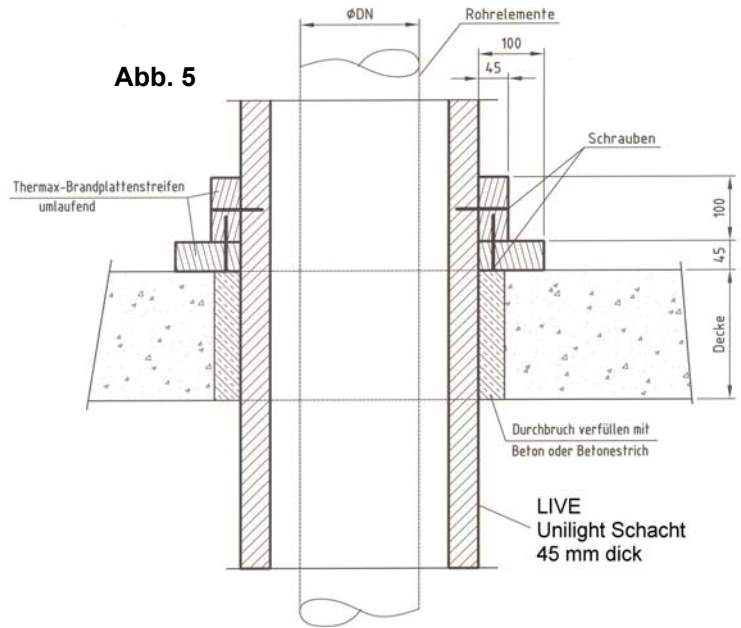


Das Versetzen der weiteren Schachtelemente erfolgt nach gleichem Ablauf bei gleichzeitiger Montage der Innenrohre. Die Abstandhalter für die Innenrohre sind alle 2 m und im Bereich der Reinigungsöffnungen bzw. Rauchrohranschlüsse vorzusehen. Nach jedem montierten Schachtelement ist der lotrechte Aufbau zu überprüfen und an Wandanschlußstellen nach max. 3 Metern mit Wandhaltern zu befestigen (**Abb.4**). Alternativ kann die Befestigung auch in Geschoßdecken erfolgen (**Abb.5**).

**Abb. 4**



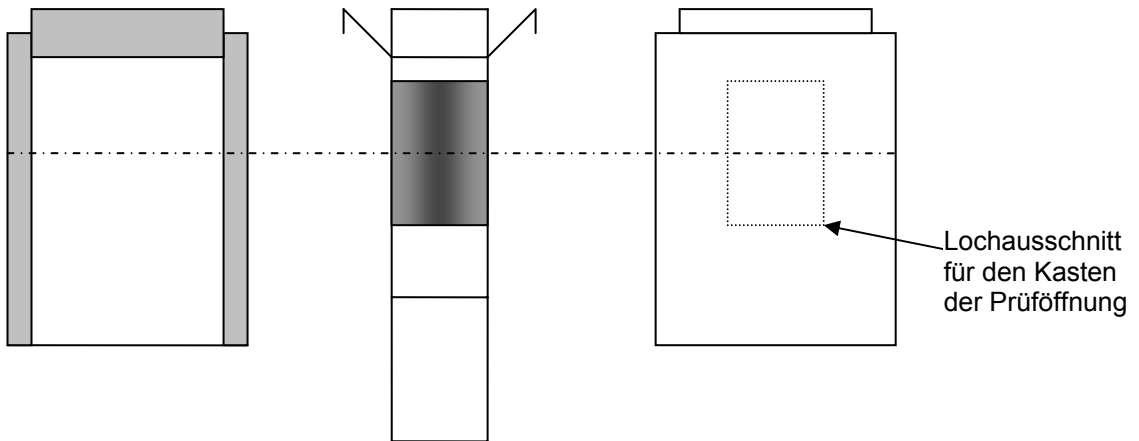
**Abb. 5**



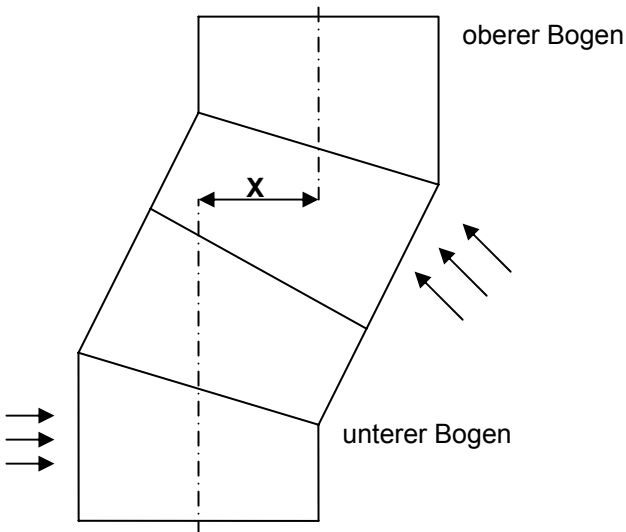
Hinweis: Ab einer Aufbauhöhe von 12 m erforderlich!

Ist eine obere Reinigungs- und Prüföffnung erforderlich wird diese nach **Abb.6** montiert. Dabei ist darauf zu achten, daß die Prüföffnung mit der mitgelieferten Befestigung im Schacht fixiert wird um eine Längenausdehnung der Innenrohre zu ermöglichen.

**Abb. 6**



**Abb. 7 Versatz**



Ein senkrechter Versatz wird aus zwei einzelnen Schachtbögen mit Edelstahlinnenbögen hergestellt. Die Schachtbögen sind auf 15 bzw. 30° vor-konfektioniert. Sie werden ineinander gesteckt und verklebt, bei gleichzeitiger Montage der Innenbögen. Wichtig!

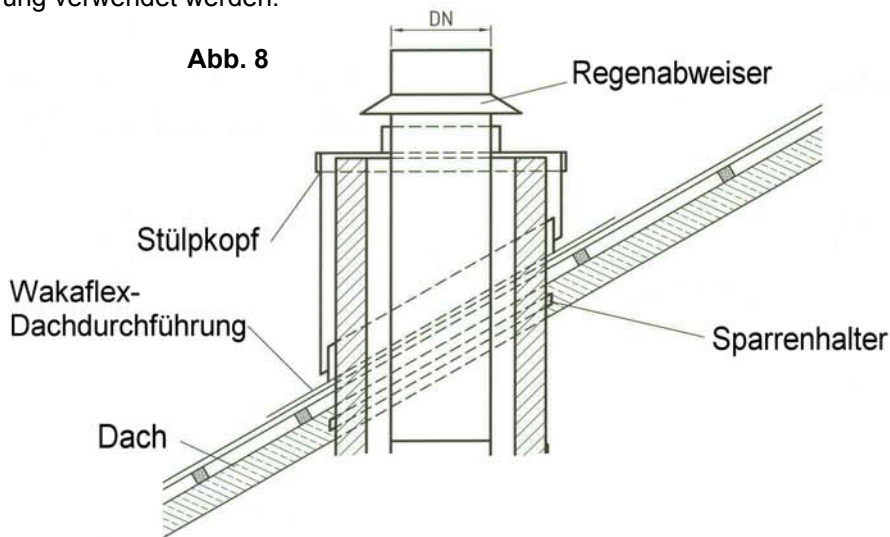
Ein Versatz muß immer bauseits an den gekennzeichneten Punkten abgefangen werden!

**Siehe Abb. 7**

**Versatzmaß X**

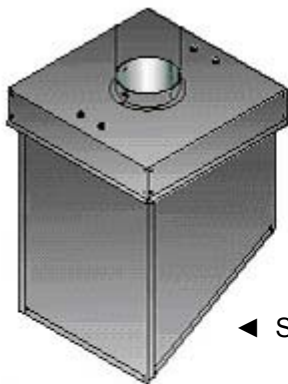
| NW  | Bögen 15° | Bogen 30° |
|-----|-----------|-----------|
| 113 | 43 mm     | 90 mm     |
| 120 | 43 mm     | 91 mm     |
| 130 | 43 mm     | 92 mm     |
| 140 | 44 mm     | 94 mm     |
| 150 | 44 mm     | 95 mm     |
| 160 | 44 mm     | 96 mm     |
| 180 | 45 mm     | 99 mm     |
| 200 | 46 mm     | 102 mm    |
| 225 | 46 mm     | 105 mm    |
| 250 | 47 mm     | 108 mm    |
| 300 | 49 mm     | 115 mm    |

Bei der Durchdringung der Dachhaut ist an der Dachunterseite ein Sparrenhalter (**Abb.8**) zu befestigen. Die max. Aufbauhöhe ab dieser Befestigung beträgt 1,5 m. Ab einer Aufbauhöhe von >1,5 m muß ein Bewehrungsset (auf Anfrage lieferbar) vorgesehen werden. Für die Dachdurchdringung sollte die im Lieferprogramm erhältliche Wakaflex-Dachdurchführung verwendet werden.



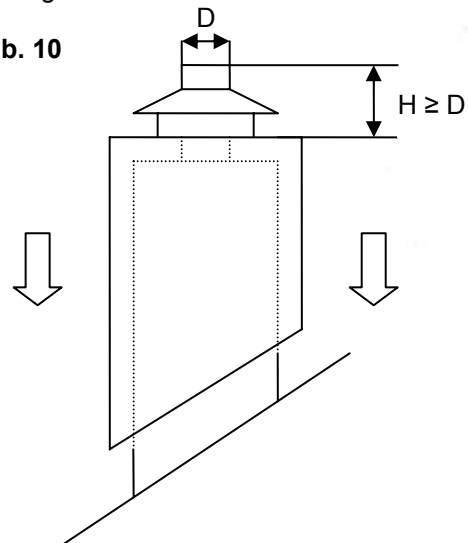
Oberhalb der Dachfläche muß der Schornstein gegen Witterungseinflüsse geschützt werden. Dies sollte mit einem werkmäßig hergestellten Stülpkopf erfolgen (**Abb.9**). Der Stülpkopf muß dafür bauseitig auf die Dachschräge angepaßt und anschließend über den Schacht und die Dachdurchführung gestülpt werden (**Abb.10**). Abschließend wird der mitgelieferte Regenabweiser am Innenrohr eingedichtet und befestigt. Dabei ist darauf zu achten, daß das Innenrohr mindestens 1 x Durchmesser über den Stülpkopf herausragt.

**Abb. 9**



◀ Schrägschnitt bauseits

**Abb. 10**



Die max. Aufbauhöhe über Dach, ohne zusätzliche Bewehrung, beträgt 1,5 m!

### **Wichtiger Hinweis!**

Nach der Fertigstellung der Schornsteinanlage ist ein schonendes Anheizen des Wärmeerzeugers erforderlich um Spannungsrisse zu vermeiden!

Nach dem Auskühlen der Anlage kann eine Oberflächenbehandlung (Grundieren, Anstrich bzw. Tapezieren) vorgenommen und fachgerecht ausgeführt werden.

Hierzu beachten Sie bitte die weiteren Verarbeitungshinweise auf den folgenden Seiten!

# VERARBEITUNG

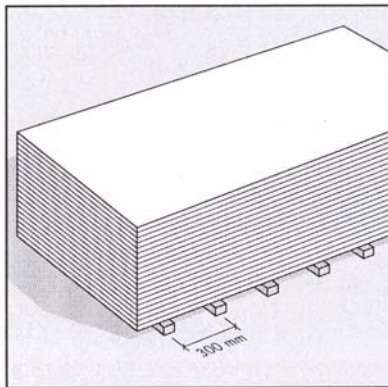
Brandschutzkonstruktionen aus Thermax-Brandschutzplatten stehen heute auf einem verarbeitungstechnisch hohen Niveau.

Dies beginnt bereits bei der Produktion und der Qualitätskontrolle auf der Basis ISO 9001 und EN 29001.

Damit dieser Qualitätsstandard auch bei der Montage der Thermax-Brandschutzkonstruktionen gewährleistet ist, werden nachfolgende Empfehlungen und Hinweise für die Verarbeitung gegeben.

- Bekleidungen mit Brandschutzplatten sollten bei länger andauernder relativer Luftfeuchtigkeit von mehr als 80% im Gebäude lt. Trockenbaurichtlinien nicht ausgeführt werden.
- Spachtelarbeiten dürfen erst ausgeführt werden, wenn keine größeren Längenänderungen der Brandschutzplatten infolge Temperaturänderungen etc. zu erwarten sind.
- Für das Verspachteln darf die Raumtemperatur 10 °C nicht unterschreiten (DIN 18181)
- Ist Heiasphalt vorgesehen, dürfen Spachtelarbeiten erst nach dem Auskhlen des Estrichs ausgefhrt werden.
- Schnelles, schockartiges Aufheizen der Rume ist zu vermeiden, da sonst Spannungsrisse entstehen knnen.
- Ein direktes Bestrahlen der Plattenoberflche mit Hei- oder Warmluft ist zu vermeiden.

## Lagerung



Thermax-Brandschutzplatten und Zubehr sind trocken zu lagern.

Um Verformungen und Bruch zu vermeiden, nur auf Paletten oder auf Lagerhlzern, Abstand ca. 30 cm, auflegen.

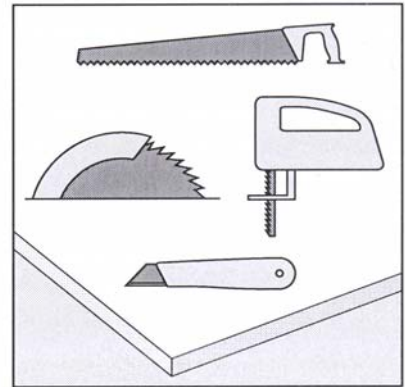
Unsachgeme Lagerung, z. B. hochkant aufgestellt, fhrt zu Verformungen, die eine einwandfreie Montage beeintrchtigen.

Feucht gewordene Platten vor Montage auf ebener Unterlage vollstndig austrocknen lassen.

Es knnen vier Paletten bereinander gelagert werden.

Bei Staplertransport Gabelabstand • 800 mm.

## Schneiden



Fr das Zuschneiden von Thermax-Brandschutzplatten eignen sich handelsbliche Holzbearbeitungswerkzeuge mit hartmetallbestckten Sgeblttern.

Absaugung wird grundstzlich empfohlen. Eventuelle gesetzliche Bestimmungen und berufsgenossenschaftliche (Bsp. HBG) Hinweise sind zu beachten.

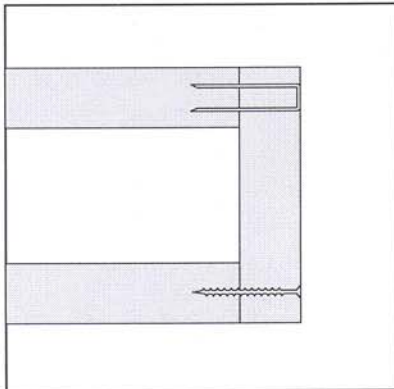
Als Trennwerkzeuge empfehlen wir:

- Messer fr Plattendicken bis 20 mm
- Handkreissge mit Fhrungsschiene
- Stichsge fr Ausschnitte und Anparbeiten
- Handsge oder Fuchsschwanz
- Transportable Kreissgen fr Baustelleneinsatz
- Vollautomatische Schneidanlagen, stationr oder fahrbar fr Werkstattvorfertigung

Schnittkanten an der Sichtseite mit Messer oder Kantenhobel abrsen.

# VERARBEITUNG

## Schrauben, Klammern

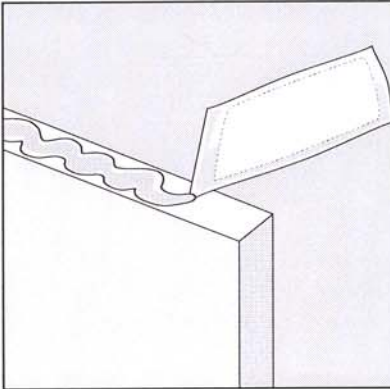


Schrauben: Für das Verschrauben von Thermax-Brandschutzplatten untereinander sind grobgewindige Schrauben mit Teilschaftgewinde zu verwenden, z. B. ABC-Spaxschrauben. Die Schraubenlänge muß mindestens der doppelten Plattendicke entsprechen, wenn im Konstruktionsblatt nichts anderes vermerkt ist.

Das Verschrauben in Blechprofile erfolgt mit Schnellbauschrauben. Wenn Thermax-Brandschutzplatten direkt unter Trapezprofilbleche geschraubt werden, sind Schnellbauschrauben mit Bohrspitze zu verwenden. Angaben über Schraubenlänge, Dicke, Abstand sind den Thermax-Konstruktionsblättern zu entnehmen.

Klammern: Für die Eckverbindungen von Thermax-Brandschutzkonstruktionen können auch Stahldrahtklammern verwendet werden. Es werden verzinkte Klammern mit oder ohne Haftlack verwendet. Für das richtige Einsetzen der Klammern sprechen Sie mit Ihrem Anwendungstechniker. Klammergeräte mit Druckbegrenzern sollen verwendet werden. Angaben über Klammerlänge, Dicke, Abstand sind den Thermax-Konstruktionsblättern zu entnehmen.

## Kleben



Thermax-Brandschutzkleber ist eine Montagehilfe für Thermax-Brandschutzkonstruktionen, außerdem dichtet er Thermax-Luft- und Entrauchungskanäle in den Fugen luft- und rauchdicht ab.

Fugen und Fugenausbildung sind entsprechend der jeweiligen AbP auszuführen.

Thermax-Brandschutzkleber ist bei Temperaturen über + 5 °C anzuwenden. Über Maßnahmen bei Temperaturen unter + 5 °C informiert Sie Ihr Thermax-Anwendungstechniker. Höhere Temperaturen beschleunigen das Abbinden, niedrigere Temperaturen verlängern die Abbindezeit.

Die zu verklebenden Flächen werden nach sparsamem Kleberauftrag zusammengeschraubt, -geklammert oder -genagelt. Der Kleberauftrag erfolgt am besten direkt aus der Tube auf die Klebestelle. Überstehender Kleber sollte abgestrichen und nicht breitflächig verspachtelt werden; dies insbesondere, wenn ein späterer Anstrich vorgesehen ist.

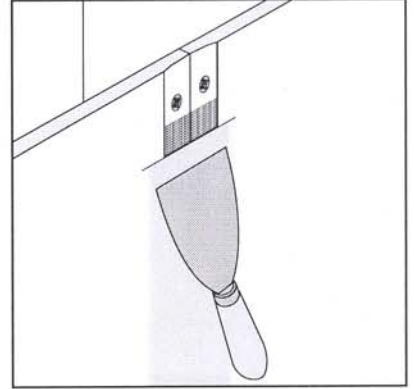
Die Verklebung ist bei Raumtemperatur in einigen Stunden abgeschlossen.

Thermax-Brandschutzplatten können auch untereinander flächig verklebt werden. Den Kleber mit dem Zahnsachtel auftragen und die Platten andrücken.

Thermax-Brandschutzkleber wird in Eimern oder in Schläuchen geliefert. Die Eimer sind stets gut zu verschließen, um die Bildung einer Haut zu vermeiden.

Die auf den Gebinden aufgedruckten Sicherheitshinweise sind zu beachten.

## Spachteln



Vor dem Verspachteln der Flächen sind die Kanten der Thermax-Platten anzufasen. Spachtelarbeiten dürfen erst ausgeführt werden, wenn keine größeren Längenänderungen der Brandschutzplatten infolge Temperaturänderungen etc. zu erwarten sind. Um eine rissefreie Fugenausbildung zu garantieren, ist die Unterkonstruktion entsprechend auszubilden. Bei Holzunterkonstruktionen können Bewegungen nie ganz ausgeschlossen werden.

Bei großen Flächen sind Dehnungsfugen einzubauen. Es dürfen nur trockene Platten eingebaut werden.

Die Innentemperatur darf nicht unter 10 °C liegen. Die Fassade muß geschlossen sein. Estrich und Naßputz müssen eingebracht sein.

Thermax-Fugenfüller oder Thermax-Flächenspachtel in sauberen Gefäßen mit sauberem Wasser anmachen, keine Zusätze verwenden. Unter Rühren Pulver einmischen, bis eine klumpenfreie pastöse Masse entsteht. Nach 2 - 3 Minuten nochmals durchrühren. Thermax-Flächenspachtel kann von Hand oder mit einem Quirl angemacht werden.

Malerfertige Verspachtelung:

Der Thermax-Gitterstreifen, selbstklebend, wird vor der Verspachtelung im Stoßbereich der Platten angebracht. Thermax-Fugenfüller wird durch den Gitterstreifen in die Fuge gedrückt. Thermax-Fugenfüller quillt in der Fuge auf und verbindet sich mit der Plattenkante, er wird nach ca. 20 Minuten abgezogen. Nachspachteln mit Thermax-Flächenspachtel bis zum Erreichen eines stufenlosen Übergangs zur Plattenfläche.

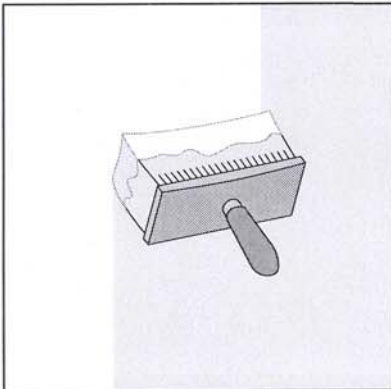
DIN 18181 sowie DIN 18202 „Toleranzen im Hochbau“ sind zu berücksichtigen.

Danach werden hinsichtlich der Ebenheitstoleranzen zwei Stufen unterschieden, die für flächenfertige Wände, Wandbekleidungen, Unterdecken u. a. gelten.

Falls entsprechend dieser Norm erhöhte Anforderungen an die Ebenheit von Flächen gestellt werden, so ist dies im Leistungsverzeichnis anzuführen.

# OBERFLÄCHEN

## Grundieren



Die Oberfläche der Thermax-Brandschutzplatten muß frei von Verschmutzungen, trennenden Substanzen und trocken sein.

Eventuelle Spachtelgrate müssen abgeschliffen werden.

Die Oberfläche wird durch eine geeignete Grundierung für die anschließende Oberflächengestaltung vorbereitet. Es sind sowohl die Papieroberfläche wie auch die Spachtelstellen zu behandeln.

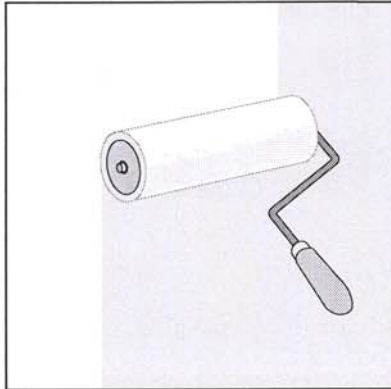
Die Grundierung und der weitere Farbaufbau hat im System zu erfolgen.

Durch eine geeignete Grundierung wird die Saugfähigkeit der Oberfläche reduziert und eine sichere Basis selbst für schwere Wandbekleidungen, wie z. B. Textil- und Prägetapeten, aber auch keramische Beläge, erreicht.

Grundierungen auf Dispersionsbasis stellen sicher, daß die Tapeten sich später ohne Beschädigung des Untergrundes wieder entfernen lassen.

Sollen die Thermax-Brandschutzplatten gestrichen oder tapeziert werden (für Tapeten muß Tapetenwechselgrund verwendet werden), kann lösungsmittelfreier Tiefgrund auf Dispersionsbasis verwendet werden. Flächen, die anschließend gefliest werden sollen, sind mit lösungsmittelhaltigem Tiefgrund vorzubehandeln.

## Farben, Putze



Nach DIN 4102, Teil 2, werden durch übliche Anstriche oder Beschichtungen bis zu 0,5 mm Dicke Bauteile in ihrer Feuerwiderstandsdauer nicht beeinträchtigt.

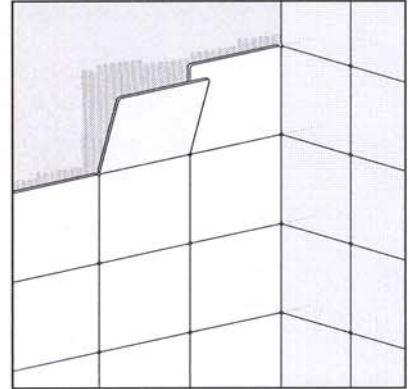
Thermax-Brandschutzplatten können mit üblichen Wandfarben gestrichen werden.

Neben mineralischen Farben können auch Kunstharzlacke, Silikatfarben, Kunststoffdispersionsfarben, DD-Lacke und Polyurethanlacke aufgebracht werden.

Ebenso können Dekorputze im Dünnbettverfahren, z. B. Disbon- oder Alseco-Putzsysteme, aufgebracht werden. Thermax-Brandschutzplatten sind auch ein geeigneter Untergrund für Schallschutzputze, wie z. B. Stotmeister-Putze.

Werden Thermax-Brandschutzplatten im Freien eingebaut und dauerhaft der Witterung ausgesetzt, ist ein geeigneter Witterungsschutz aufzubringen.

## Fliesen



Thermax-Brandschutzplatten können in der Oberfläche problemlos mit Fliesenbelägen, keramischen Belägen oder Natursteinbelägen versehen werden.

Bei der Verlegung der Thermax-Brandschutzplatten sind die Trockenbau-Richtlinien zu beachten. Sämtliche Plattenfugen, Horizontal- und Vertikal-fugen müssen mit Thermax-Fugenbe-wehrungstreifen armiert und anschließend im System verspachtelt werden.

Bei Räumen, die im Wandbereich gelegentlich nur durch Spritzwasser beansprucht werden, ist die Thermax-Plattenoberfläche mit der Thermax-Imprägnierung „M“ vorzustreichen und der keramische Oberbelag anschließend mit einem Flexkleber, so z. B. PCI-Fliesenkleber, Typ Lastoment, anzubringen.

In Naßräumen, Bad, Dusche etc., in denen ständig mit Wasser gerechnet werden muß, hat die Verfliesung der Thermax-Platte entsprechend der Produktinformation 175 der PCI, Augsburg, zu erfolgen. Des weiteren sind die entsprechenden Vorschriften und DIN-Normen für Fliesenbeläge zu berücksichtigen.

Literaturverzeichnis:  
Trockenbauatlas  
Rudolf Müller Verlag, Köln

Trockenbau Handbuch  
Verlag Ernst Vogel, Stamsried